

ednet.



SAMOCHODOWA KAMERA HD

Instrukcja obsługi

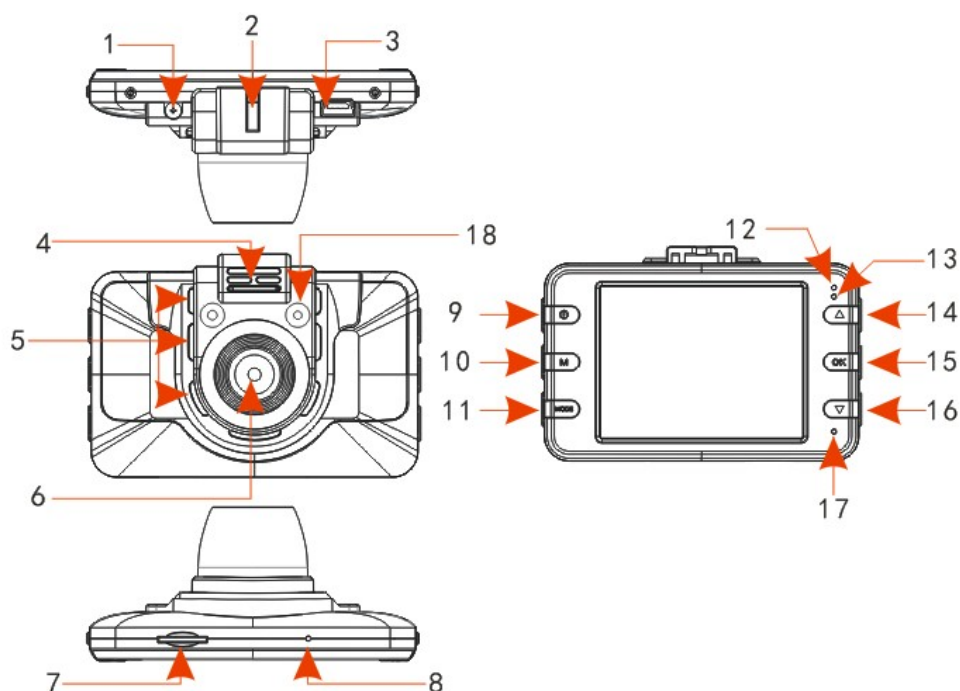
87231

Aby w pełni wykorzystać wszystkie funkcje samochodowego rejestratora cyfrowego, przed uruchomieniem urządzenia należy dokładnie zapoznać się z instrukcją obsługi.

Ostrzeżenie

1. Włóż kartę pamięci do samochodowego rejestratora cyfrowego i sformatuj ją. Wsuń kartę zgodnie z kierunkiem wkładania, aby nie uszkodzić karty TF (microSD) lub samochodowego rejestratora cyfrowego.
2. Zaleca się tworzenie raz na tydzień kopii zapasowych plików zapisanych na karcie.
3. Przed rozpoczęciem korzystania z samochodowego rejestratora cyfrowego, należy go naładować.
4. Samochodowy rejestrator cyfrowy nie jest urządzeniem wodoodpornym.
5. Nie należy korzystać z urządzenia w warunkach dużej zawartości kurzu lub pyłu, aby nie uszkodzić obiektywu
6. Nie należy korzystać z urządzenia w pobliżu silnego pola magnetycznego.

1.0 BUDOWA



1. Zasilanie 12 V

4. Wyjście audio

7. Gniazdo karty TF (microSD)

10. Przycisk menu

13. Wskaźnik LED stanu

16. Przycisk w dół

2. Otwór na wspornik

5. Otwór odprowadzający ciepło

8. Przycisk resetowania

11. Przycisk wyboru trybu

14. Przycisk w górę

17. Mikrofon

3. Wyjście USB

6. Obiektyw

9. Przycisk zasilania

12. Wskaźnik LED ładowania

15. Przycisk OK

18. LED podczerwieni

2.0 CECHY

1. Urządzenie obsługuje rozdzielczość 720p i VGA oraz filmy w formacie AVI.
2. Wbudowany mikrofon/głośnik
3. Obsługuje karty microSD (TF) do 32 GB
4. Obsługuje tryb nagrywania w pętli w celu nagrywania bez przerw
5. Obsługuje wykrywanie ruchu

3.0 INSTRUKCJA OBSŁUGI

3.1 Włączanie/wyłączanie

Samochodowy rejestrator cyfrowy można uruchomić poprzez wciśnięcie i przytrzymanie przycisku zasilania lub podłączenie do ładowarki samochodowej w celu automatycznego włączenia urządzenia. Po uruchomieniu samochodowy rejestrator cyfrowy automatycznie przejdzie w tryb wideo i rozpocznie nagrywanie, jeśli w urządzeniu znajduje się karta microSD. Wskaźnik LED stanu zacznie migotać na zielono, sygnalizując nagrywanie. Po wyłączeniu silnika samochodu (lub po odłączeniu ładowarki samochodowej od rejestratora cyfrowego), urządzenie będzie kontynuować nagrywanie przez 5 sekund, po czym wyłączy się automatycznie.

Uwaga: Jeśli do urządzenia nie włożono karty SD, po włączeniu rejestratora na ekranie LCD wyświetli się komunikat „No card” (Brak karty).

3.2 Wyłączanie

Aby wyłączyć kamerę, wciśnij i przytrzymaj przycisk zasilania.

Uwaga: Gdy poziom naładowania akumulatora jest niewystarczający, na ekranie wyświetli się komunikat „low battery” (niski poziom naładowania akumulatora). Samochodowy rejestrator cyfrowy automatycznie zapisze pliki wideo i wyłączy się.

3.3 Ładowanie akumulatora

Istnieją dwie metody ładowania:

- 1) Ładowanie za pomocą kabla USB.
- 2) Ładowanie za pomocą ładowarki samochodowej

Uwaga: Podczas ładowania zaświeci się czerwona dioda LED zasilania. Kiedy akumulator zostanie w pełni naładowany, czerwona dioda LED zgaśnie.

3.4 Instalacja i usuwanie karty pamięci

Włóż kartę microSD do gniazda karty.

Naciśnij kartę pamięci, aby ją usunąć. Karta pamięci wysunie się z gniazda. Karta microSD posiada oznaczenia kierunku wkładania. Kartę należy wsuwać zgodnie z kierunkiem wkładania.

3.5 Filmowanie

Wciśnij przycisk zasilania, aby rozpocząć i przejść bezpośrednio do trybu nagrywania wideo. Podczas, gdy dioda LED stanu miga na zielono, wciśnij przycisk „OK”, aby przerwać nagrywanie i zapisać plik wideo. Samochodowy rejestrator cyfrowy przejdzie w stan „Standby mode” (Stan czuwania).

3.6 Fotografowanie

W trybie czuwania wciśnij raz przycisk „MODE”, aby przejść do trybu fotografowania. Aby wykonać zdjęcie, wciśnij przycisk „OK”. Wykonanie zdjęcia jest sygnalizowane dźwiękowo.

3.7 Odtwarzanie i usuwanie plików.

W trybie czuwania wciśnij dwukrotnie bez przytrzymywania przycisk „MODE”. Urządzenie przejdzie do trybu „PLAYBACK” (ODTWARZANIE). Wciśnij przycisk W górę lub W dół, aby wybrać pliki do podglądu. Następnie wciśnij przycisk „OK”, aby odtworzyć lub zatrzymać plik wideo.

Jeśli chcesz usunąć pliki, wciśnij przycisk MENU, wybierz Usuń i wciśnij przycisk „OK”, aby przejść do wyboru opcji „Delete all” (Usuń wszystkie pliki) lub „Delete current one” (Usuń bieżący plik).

Wciśnij przycisk „OK”, aby potwierdzić i powrócić do poprzedniego ekranu. Wciśnij przycisk MENU, aby wrócić do PLAYBACK MODE (Trybu odtwarzania).

Powyższy sposób usuwania nie stosuje się do plików chronionych. Należy najpierw odblokować chronione pliki, a następnie je usunąć.

4.0 OPCJE I USTAWIENIA SYSTEMU

Wciśnij przycisk MENU, aby w trybie czuwania przejść do menu ustawień. Wciśnij przycisk W górę/W dół, aby wybrać pozycję, a następnie potwierdź poprzez wciśnięcie przycisku OK.

Poszczególne opcje menu opisano poniżej:

	Tryb	Menu	Opis
Image setting (Ustawienia obrazu)	Video (Filmowanie)	Resolution (Rozdzielczość)	720P/VGA
		Cycling record (Nagrywanie cykliczne)	Off/3 minutes/5 minutes/10 minutes (Wyłączone/3 minuty/5 minut/10 minut)
		Time Stamp (Oznaczenie czasu)	Off/On (Wyłączone/Włączone)
		Motion detection (Wykrywanie ruchu)	Off/On (Wyłączone/Włączone)
		Video Time (Czas trwania filmu wideo)	Off/1 minutes/3 minutes/5 minutes (Wyłączone/1 minuty/3 minut/5 minut)
		Voice Record (Nagrywanie głosu)	Off/On (Wyłączone/Włączone)
	Snapshot (Fotografowanie)	Resolution (Rozdzielczość)	3MP/2MP/1.3MP/VGA
		Time Stamp (Oznaczenie czasu)	Off/On (Wyłączone/Włączone)
	Playback (Odtwarzanie)	Delete (Usuń)	Delete One/Delete All (Usuń jeden plik/Usuń wszystkie pliki)
		Lock/Unlock (Zablokuj/Odblokuj)	Lock One/Lock All/Unlock one/Unlock All (Zablokuj jeden plik/Zablokuj wszystkie pliki/Odblokuj jeden plik/Odblokuj wszystkie pliki)
		Volume (Głośność)	0/1/2/3/4/5/6
	Setup (Ustawienia)	Language Setting (Ustawienia języka)	English/Français/Deutsch/Italiano/Portuguese/Русский/ Español
Auto off (Automatyczne wyłączenie)		Off/1minute/3 minutes/5 minutes (Wyłączone/1 minuta/3 minuty/5 minut)	
Light Freq (Częstotliwość światła)		50 Hz/60 Hz	
Screen saving (Wygaszanie ekranu)		Off/1 minutes/3 minutes/5 minutes (Wyłączone/1 minuty/3 minut/5 minut)	
USB		PC cam/Mass storage (Kamera PC/Pamięć masowa)	

5.0 PODŁĄCZANIE DO KOMPUTERA

5.1 Pobieranie zdjęć i plików wideo

Podczas podłączania samochodowego rejestratora cyfrowego do komputera za pomocą kabla USB, dioda LED stanu zaświeci się na czerwono. Na ekranie wyświetlą się opcje „Mass storage” (Pamięć masowa) oraz „PC camera” (Kamera PC).

Po wybraniu opcji „Mass storage” (Pamięć masowa), użytkownik może przeglądać i zarządzać plikami oraz pobrać je na komputer lub sformatować pamięć.

Po wybraniu opcji „PC camera” (Kamera PC), rejestrator może służyć jako np. kamera internetowa do prowadzenia rozmów wideo.

6.0 SPECYFIKACJE PRODUKTU

Wielkość ekranu	2,4" TFT
Obiektyw	Obiektyw o kącie widzenia 70 stopni
Minimalne natężenie oświetlenia	1 luks
Resolution (Rozdzielczość)	720P/VGA
Format nagrywania wideo	AVI/MJPEG
Prędkość klatek	30 fps
Rozdzielczość zdjęć	3MP/2MP/1.3MP/VGA
Format zdjęć	JPEG
Wykrywanie ruchu	Obsługuje
Nagrywanie cykliczne	Wyłączone/1 minuty/3 minut/5 minut
Typ pamięci	Karta microSD o pojemności do 32 GB
Port USB	USB 2.0
Napięcie wejściowe	DC 12 V
Pojemność akumulatora	260 mAh
Mikrofon/Głośnik	Wbudowany
Język	English/Français/Deutsch/Italiano/Portuguese/Русский/Español
Waga	55 g
Wymiary	77 × 36 × 52 mm