

**ednet.**



## **HD AUTOKAMERA**

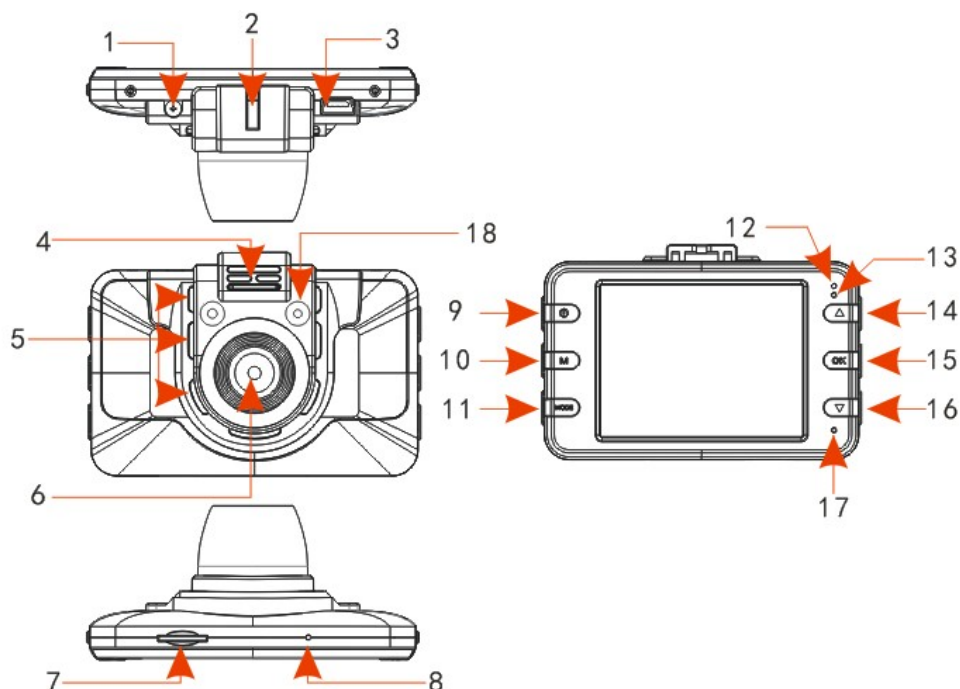
**Návod k použití**  
**87231**

**Před použitím si pečlivě přečtěte příručku, budete tak moci lépe využít veškeré funkce, které autokamera nabízí.**

## **Pozor**

1. Vložte do autokamery paměťovou kartu a naformátujte ji. Kartu vložte správným směrem, předejdete tím poškození karty TF či autokamery.
2. Doporučujeme pořízené záznamy pravidelně zálohovat, nejlépe každý týden.
3. Před prvním použitím autokameru nabijte.
4. Berte na vědomí, že tato autokamera není voděodolná.
5. Nepoužívejte v prašných prostředích, vyhněte se tak poškození objektivu
6. Nepoužívejte v prostředích s magnetickým polem vysoké intenzity.

## **1.0 POPIS**



- |                             |                        |                          |                           |
|-----------------------------|------------------------|--------------------------|---------------------------|
| 1. Napájení 12 V            | 2. Otvor pro držák     | 3. Výstup USB            | 4. Audio výstup           |
| 5. Otvor pro odvod tepla    | 6. Objektiv            | 7. Slot pro kartu TF     | 8. Tlačítko Reset         |
| 9. Tlačítko zapnutí/vypnutí | 10. Tlačítko nabídky M | 11. Tlačítko režimu Mode | 12. LED ukazatel nabíjení |
| 13. Stavový LED ukazatel    | 14. Tlačítko nahoru    | 15. Tlačítko OK          | 16. Tlačítko dolů         |
| 17. Mikrofon                | 18. IR LED             |                          |                           |

## **2.0 CHARAKTERISTIKA**

1. Podporuje rozlišení 720p a VGA s video formátem avi.
2. Vestavěný mikrofon/reproduktor
3. Podporuje paměťové karty MicroSD (TF) do kapacity až 32 GB
4. Podporuje nahrávání ve smyčce
5. Podporuje detekci pohybu

## 3.0 PRŮVODCE OBSLUHOU

### 3.1 Zapnutí/vypnutí

Autokameru lze zapnout dlouhým stiskem tlačítka zapnutí/vypnutí nebo jednoduše připojením na nabíječku do auta. Po zapnutí přejde autokamera automaticky do režimu videa a je-li již vložena karta MicroSD, začne nahrávat. Stavový LED ukazatel začne blikat zeleně, to značí nahrávání. Po vypnutí motoru automobilu (nebo odpojení kamery od nabíječky do auta) bude záznam pokračovat dalších 5 vteřin, a poté se automaticky ukončí.

**Poznámka:** Není-li vložena karta SD, na displeji se po zapnutí zobrazí „No card“ (Není vložena karta).

### 3.2 Vypnutí

Chcete-li kameru vypnout, stiskněte a podržte tlačítko zapnutí/vypnutí.

**Poznámka:** Není-li napětí baterie dostačující, na displeji se zobrazí „low battery“ (slabá baterie), pak se autokamera vypne a automaticky uloží video soubory.

### 3.3 Nabíjení baterie

Nabíjet baterii lze dvěma způsoby:

- 1) Nabíjení kabelem USB.
- 2) Nabíjení z nabíječky do auta

**Poznámka:** Červená LED dioda napájení bude při nabíjení svítit. Jakmile je nabíjení dokončeno, červená LED zhasne.

### 3.4 Vložení a vyjmutí paměťové karty

Vložte kartu MicroSD do slotu pro kartu MicroSD.

Chcete-li kartu vyjmout, stačí na ni lehce zatlačit směrem dovnitř a karta sama vyskočí ven. Berte na vědomí, že kartu SD je třeba vložit se správnou orientací. Vždy proto dejte pozor, abyste ji vložili správně.

### 3.5 Video

Stiskem tlačítka zapnutí/vypnutí kameru spustíte, automaticky se zapne přímo režim záznamu videa. Bliká-li stavová LED zeleně, můžete stiskem tlačítka „OK“ nahrávání zastavit a uložit video soubor. Poté je autokamera v pohotovostním režimu „Standby Mode“ (pohotovostní režim).

### 3.6 Foto

V pohotovostním režimu lze jedním stiskem tlačítka „MODE“ přejít do režimu fotografování. Poté lze stiskem tlačítka „OK“ pořizovat fotografie. Při pořizení fotografie vždy uslyšíte cvaknutí.

### 3.7 Přehrávání a mazání souborů.

V pohotovostním režimu lze dvěma krátkými stisknutími tlačítka „MODE“ přejít do režimu přehrávání „PLAYBACK“ (přehrávání). Stiskem tlačítek nahoru nebo dolů zvolíte soubory, které si chcete prohlédnout. Pak stiskem tlačítka OK spustíte či zastavíte přehrávání.

Chcete-li soubory smazat, stiskněte tlačítko MENU pro možnost mazání a tlačítkem vyberte možnost „delete all“ (smazat vše) nebo „delete current one“ (smazat aktuální).

Stiskem tlačítka OK potvrďte a vraťte se zpět. Stiskem tlačítka nabídky přejděte zpět do režimu přehrávání „PLAYBACK MODE“ (režim přehrávání).

Chráněné soubory nelze tímto způsobem smazat. Nejprve je nutné odemknout ochranu, a pak teprve lze soubory smazat.

## 4.0 MOŽNOSTI A NASTAVENÍ SYSTÉMU

V pohotovostním režimu přejděte stiskem tlačítka nabídky MENU do nabídky nastavení. Tlačítka nahoru/dolů vybíráte z jednotlivých položek a volbu potvrzujete tlačítkem OK. Specifické možnosti nabídky jsou popsány níže:

	Režim	Nabídka	Popis
Image setting (nastavení obrazu)	Video	Resolution (rozlišení)	720P/VGA
		Cycling record (nahrávání ve smyčce)	Off/3 minute/5 minutes/10 minutes (vypnuto/3 min./5 min./10 min.)
		Time Stamp (Časový údaj)	Off/On (zapnuto/vypnuto)
		Motion detection (detekce pohybu)	Off/On (zapnuto/vypnuto)
		Video Time (doba videa)	Off/1 minute/3 minutes/5 minutes (vypnuto/1 min./3 min./5 min.)
		Voice Record (záznam hlasu)	Off/On (zapnuto/vypnuto)
	Snapshot (fotografie)	Resolution (rozlišení)	3MP/2MP/1.3MP/VGA
		Time Stamp (Časový údaj)	Off/On (zapnuto/vypnuto)
	Playback (přehrávání)	Delete (vymazat)	Delete One/Delete All (vymazat jeden/vymazat vše)
Lock/Unlock (zamknout/odemknout)		Lock One/Lock All/Unlock one/Unlock All (zamknout jeden/zamknout vše/odemknout jeden/odemknout vše)	
Volume (hlasitost)		0/1/2/3/4/5/6	
Setup (nastavení)	Language Setting (nastavení jazyka)	English/Français/Deutsch/Italiano/Portuguese/ Русский/Español	
	Auto off (automatické vypnutí)	Off/1minute/3 minutes/5 minutes (vypnuto/1 min./3 min./5 min.)	
	Light Freq (frekvence světla)	50 Hz/60 Hz	
	Screen saving (šetřič obrazovky)	Off/1 minute/3 minutes/5 minutes (vypnuto/1 min./3 min./5 min.)	
	USB	PC cam/Mass storage (PC kamera/velkokapacitní úložiště)	

## 5.0 PŘIPOJENÍ K POČÍTAČI

### 5.1 Stažení videa a fotografií

Připojíte-li autokameru k počítači pomocí kabelu USB, rozsvítí se červená stavová LED. Poté se na displeji zobrazí možnosti „Mass Storage“ (velkokapacitní úložiště) a „PC Camera“ (PC kamera).

Zvolíte-li možnost „Mass Storage“ (velkokapacitní úložiště), můžete prostřednictvím počítače procházet a spravovat soubory, stahovat je a formátovat.

Zvolíte-li možnost „PC Camera“ (PC kamera), lze kameru použít jako webkameru pro komunikaci.

## 6.0 SPECIFIKACE PRODUKTU

Rozměr displeje	2,4" TFT
Objektiv	70stupňový objektiv
Min. Lux	1 Lux
Resolution (rozlišení)	720P/VGA
Záznamový formát	AVI@MJPEG
Snímkovací rychlost	30 fps
Rozlišení fotografií	3MP/2MP/1.3MP/VGA
Formát fotografií	JPEG
Detekce pohybu	Podporuje
Nahrávání ve smyčce	vypnuto/1 min./3 min./5 min.
Typ úložiště	Karta MicroSD do kapacity až 32 GB
Port USB	USB 2.0
Vstupní napětí	12 VDC
Kapacita baterie	260 mAh
Mikrofon/reproduktor	Vestavěný
Jazyk	English/Français/Deutsch/Italiano/Portuguese/Русский/Español
Hmotnost	55 g
Rozměry	77 x 36 x 52 mm