



## Mini-Batterie-Backup (Lithium-Ionen-Akku)



### Benutzerhandbuch 31999

Die Ednet USV für Haushaltsgeräte mit 12 VDC und 5 VDC bietet die ideale Lösung für eine konstante Stromversorgung von Kameras, Routern und Alarmanlagen, sogar bei Stromausfall oder Spannungsschwankungen. Zur USV gehören das mitgelieferte 12 V Steckernetzteil und das mitgelieferte Adapterkabel, mit dem Sie Ihre Kameras, Router oder Alarmanlagen mit unterschiedlichen Stromversorgungsanschlüssen anschließen können. Sie besitzt einen 12 VDC Ausgang mit 1,5 A und einen 5 VDC-Ausgang mit 2 A. Bei einem Ausfall der Netzspannung bietet der integrierte Akku eine Überbrückungszeit von bis zu einer Stunde. Das dezente Design ermöglicht ein unauffälliges Platzieren der USV im Umfeld.

Beachten Sie bei Verwendung des Produkts die folgenden Hinweise:

- Sie dürfen das Produkt nicht selbst öffnen.
- Eine Beschädigung des Versorgungskabels muss unbedingt vermieden werden. Es besteht Kurzschluss- und Brandgefahr.
- Setzen Sie das Produkt nicht Wasser, Regen oder Feuchtigkeit aus. Tauchen Sie das Produkt niemals in Wasser. Bei einer Überhitzung kann es zu Rauch, Verformung, Beschädigung oder Explosion des Akkus kommen.
- Kinder dürfen dieses Produkt nicht bedienen oder mit ihm spielen.
- Stecken Sie keine metallischen oder brennbaren Gegenstände in das Produkt, um eine Gefährdung durch einen elektrischen Schlag oder Feuer zu vermeiden.
- Sie dürfen das Produkt nicht in Feuer werfen, um eine Explosion zu vermeiden.
- Fassen Sie die Stecker nicht mit nassen Händen an. Es besteht Gefahr eines Stromschlags.
- Setzen Sie das Produkt nicht längere Zeit hohen Temperaturen (mehr als 40 °C Umgebungstemperatur) aus, um ein Feuer und Fehlfunktionen zu vermeiden.
- Um die Lebensdauer des Produkts (Lithium-Akku) zu verlängern, laden Sie es einmal alle 3 Monate wieder auf (mindestens alle 6 Monate).
- Wenn das Produkt längere Zeit nicht benutzt wird, trennen Sie es aus Sicherheitsgründen vom Steckernetzteil.

**Dieses Produkt enthält Lithium-Ionen-Akkus. Beachten Sie die entsprechenden Bestimmungen zur Entsorgung. Die eingebauten Akkus dürfen nicht mit dem Hausmüll entsorgt werden, damit es nicht zu einer Explosion und zu Umweltverschmutzung kommt.**

## **Packungsinhalt**

- 1x Mini USV
- 1x 12,2 V/2,5 A-Adapterkabel (Stecker 5521DC nach Stecker 5521DC)
- 1x Adapterkabel von 55/21 nach 55/25 und 1x 55/21 nach 55/21
- 1x Bedienungsanleitung

## 1. Die technischen Funktionsspezifikationen des Produkts

- Die Lithium-Ionen-Akkus werden von international renommierten Herstellern geliefert. Ihre Kapazität beträgt 19,24 Wh und das Produkt besitzt eine 5,5 x 2,1 mm Buchse für 12 VDC und einen USB 5 VDC Ausgang.
- Es erfolgt nur eine Stromabgabe an die Last, wenn der DC-Stecker des Adapters eingesteckt wird.
- Der Wechsel zwischen Stromversorgung und keiner Stromversorgung erfolgt nahtlos.
- Geeignet für die Betriebsbereitschaft von Geräten, Routern, Modems, Sicherheitsüberwachungsanlagen, Türwächtersystemen usw.

### Technische Daten

<b>Akkus</b>	Lithium-Ionen-Akkus, 19,24 Wh oder 2600 mAh/7,4 V
<b>Betriebsanzeige</b>	Aufladen: Grün, Entladen: Orange
<b>Aufladen</b>	Dieses Produkt ist mit einem Steckernetzteil (12,2 V/2,5 A) ausgestattet. Die Ladezeit hängt von der verbleibenden Akkukapazität und verschiedenen Umgebungsbedingungen ab.
<b>Ausgänge</b>	12 VDC/1,5 A USB 5 VDC/2 A
<b>Abmessungen</b>	106 (L) x 106 (B) x 24,5 (H) mm
<b>Gewicht</b>	145 g

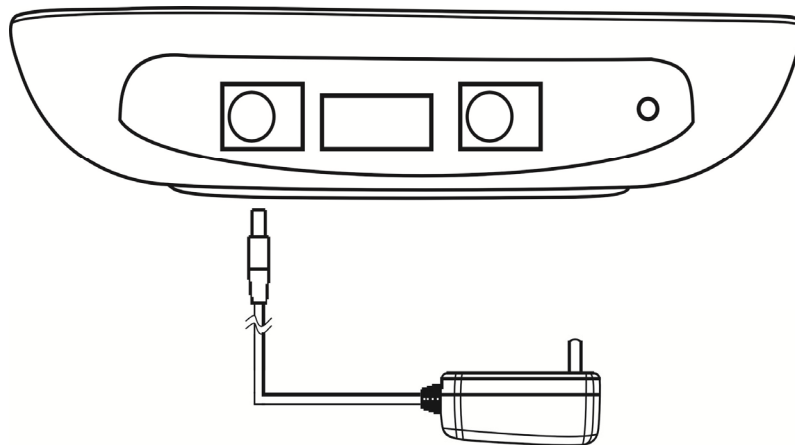
- ✘ Die Berechnung der Akkukapazität basiert auf der Akku-Nennkapazität, einschließlich einem Fehler von  $\pm 10\%$ . Ternärer Lithium-Kobalt-Mangan Lithium-Ionen-Akku für eine Lebensdauer von 500 vollen Lade-/Entladezyklen (normale Nutzung). Die effektive Leistung beträgt normalerweise nicht weniger als 80 % vom Nennwert.
- ✘ Schutzmechanismen dieses Produkts: Überlastschutz für DC-Ausgang, Kurzschlusschutz, Lade- und Entlade-Übertemperaturschutz. Laden Sie das Produkt beim Auslösen eines Schutzmechanismus erneut auf, sodass es sich zurücksetzen kann (Zurücksetzen), um die normale Funktion wiederherzustellen.

## 2. Produkteinführung



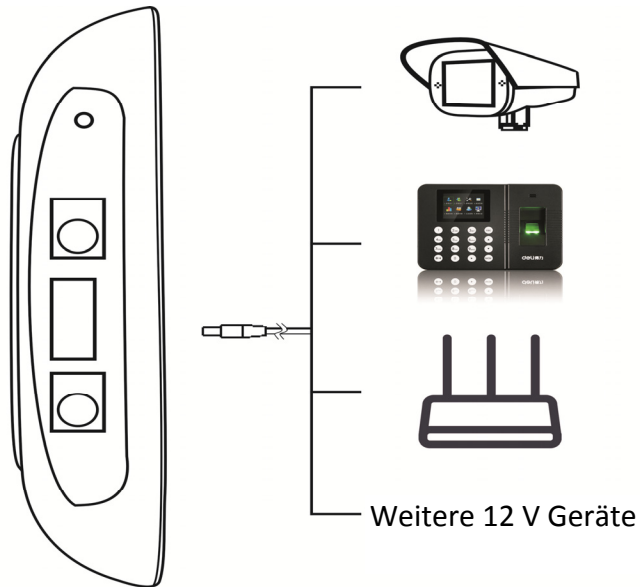
## 3. Gerät aufladen

Schließen Sie das Steckernetzteil an eine Steckdose (100 bis 240 V) an. Anschließend verbinden Sie die Powerbank mit dem Steckernetzteil.



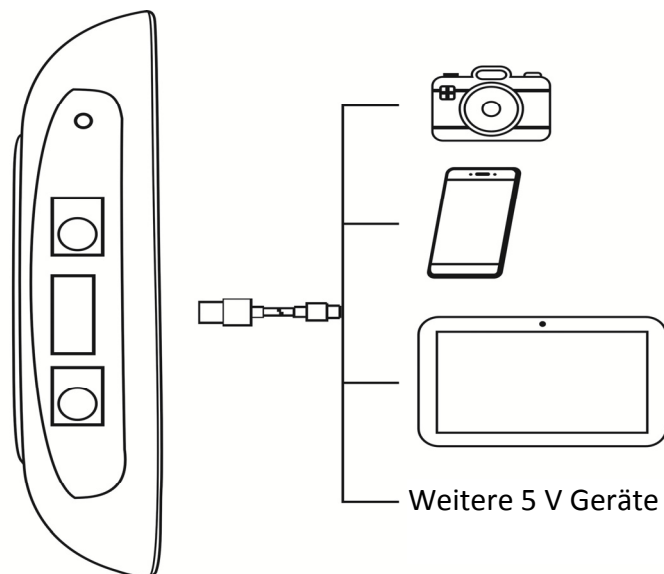
#### 4. 12 V Gerät aufladen

Schließen Sie Ihre Geräte an den DC-Anschluss der Powerbank an.



#### 5. 5 V Geräte aufladen

Schließen Sie Ihre Geräte an den USB-Anschluss der Powerbank an.



Hiermit erklärt die Assmann Electronic GmbH, dass die gedruckte Konformitätserklärung dem Produkt beiliegt.

Sollte die Konformitätserklärung fehlen, kann diese postalisch unter der unten genannten Herstelleradresse angefordert werden.

**[www.assmann.com](http://www.assmann.com)**

Assmann Electronic GmbH

Auf dem Schüffel 3

58513 Lüdenscheid

Germany

