

ednet.

**Güç Bankası
10000 mAh**



**Kılavuz
31888**

I. Giriş

Bu ürün, her an her yerde kullanılabilen çoğu taşınabilir cihazlar için hafif, yüksek kapasiteli, şık ve çevre dostu bir taşınabilir güç bankasıdır. Ürün, yüksek performanslı Lityum-İyon piller kullanır. Ürünle birlikte verilen mikro-USB kablosu sadece Güç Bankasını şarj etmez aynı zamanda 5V/2.1A (maks.) mikro-USB girişleri olan cihazları da şarj etmek için kullanılabilir. Gittiğiniz her yerde uygun yedek güç sağlar.

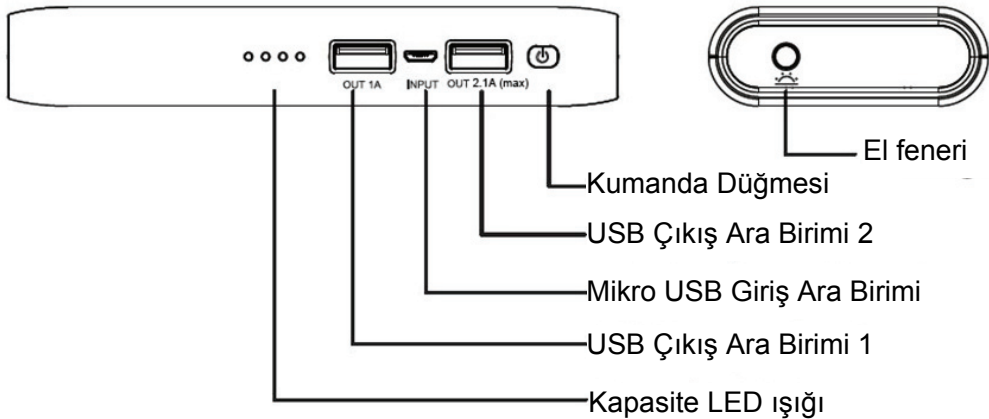
II. Uygulama

- Çoğu Akıllı Telefonlar için uygundur/Tablet
- iPhone®/iPad®/iPod®
- Dijital fotoğraf makineleri
- Diğer mobil dijital cihazlar
- Çift Çıkış, aynı ansa iki (2) cihazı şarj edebilir
- Standart USB ara birim çıkışı, çoğu USB şarj cihazlarıyla uyumludur

III. Performans

- Gittiğiniz her yerde uygun yedek güç sağlar.
- Tak çalıştır
- Çift Çıkış, aynı ansa iki (2) cihazı şarj edebilir
- El feneri
- Şarj edilecek cihaz takılı olmadığında otomatik kapanma.
- Kısa devre, aşırı şarj, aşırı deşarj ve akma korumalı.
- Lityum piller için akıllı korumalı yüksek dönüştürme verimliliği.

IV. Ürüne Genel Bakış



V. Teknik parametreler

ÖĞE	SPEKT.	Özellikler
Kapasite	10000 mAh	Yüksek enerjili yeşil Lityum iyon pil hücreleri
Giriş Gerilimi	DC 4,75~5,25 V	Akıllı yönetim sistemi voltaj girişi
Giriş Akımı	2A (MAKS.)	Akıllı yönetim sistemi akım girişi
Anma Çıkış Voltajı	DC 5,0 V ± 0,25 V	Akıllı algılama gerilim çıkışı yönetim sistemi
Çıkış Akımı	USB 1: 1A USB 2: 2.1A (MAKS.)	Akıllı algılama akım çıkışı yönetim sistemi

ÖĞE	SPEKT.	Özellikler
Şarj süresi	6~8 Saat (yaklaşık)	Hızlı akıllı büyük akım şarj etme
Statik güç tüketimi	≤100 µA	Statik düşük güç tüketimi çıkış yönetim sistemi
LED aydınlatma	151 m @ 60 mA x 3	Soğuk, Beyaz
Kullanım süresi	≥300 Kez	300 veya daha fazla döngü
Boyut	142 x 65 x 23 mm	Kasa
Net Ağırlık	280 g (yaklaşık)	Ürünün net ağırlığı (aksesuar almadan)
Aksesuarlar	USB Kablosu, Kılavuz	

VI. Nasıl kullanılır

Güç Göstergesi

Kontrol düğmesine basın, LED gösterge ışıkları geri kalan şarjı görüntüler. LED gösterge otomatik olarak 10 saniye sonra söner.

Dört LED lamba: %75 - %100 kalan şarj

Üç LED ışık: %50 - %75 kalan şarj

İki LED ışık: %25 - %50 kalan şarj

Bir LED ışık: %0 - %25 kalan şarj

Cihazın şarj edilmesi

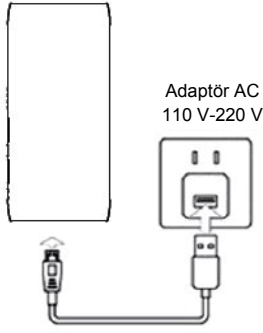
Güç bankası, ürünle birlikte verilen mikro-USB kablosunu kullanarak 5V/2.1A (maks.) nominal çıkışa sahip bir bilgisayar USB bağlantı noktası (Şekil 2) veya tüm standart USB şarj cihazıyla (Şekil 1) ile şarj edilebilir. Şarj işlemi esnasında LED göstergeler yanıp söner, 4 LED ışıkta YANIK kaldığında şarj işlemi tamamlanmış demektir.

Mobil cihazlarınızın şarj edilmesi

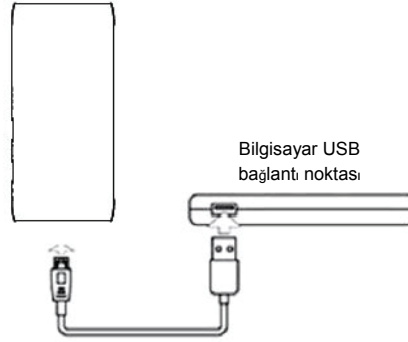
Uyumlu cihazları şarj etmek için ürünle birlikte verilen mikro-USB kablosunu kullanın 5V/2.1A (maks). Ayrıca şarj işlemi için mobil cihazın orijinal USB kablosunu da kullanabilirsiniz (Şekil 3)

LED ışıklar

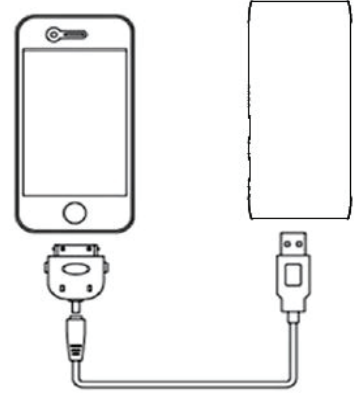
Kontrol düğmesine 3 saniye süreyle basın LED ışık yanar. Ardından kontrol düğmesine tekrar üç saniye süreyle basın LED ışık söner.



Şekil 1
Adaptörle Şarj Etme



Şekil 2
USB İle Şarj Etme



Şekil 3
Mobil telefonu Şarj Etme

VII. Dikkat

Ürünün güvenli kullanımını sağlamak için lütfen kullanmaya başlamadan önce kılavuzu dikkatli şekilde okuyun.

Dikkat

- Bu ürün, dahili bir lityum-iyon pil kullanır, ürünlerin kısa devre yapmasını, cihaz arızasına ve güvenlik tehlikelerini önlemek için metal nesnelere kullanmayın.
- Sıcak veya nemli ortamlara maruz bırakmayın
- Ürünün içini açmaya çalışmayın, yangın veya elektrik çarpması tehlikesi, içerisinde tamir olabilecek parçalar yoktur
- Belirtilen 5V/2.1A maksimum girişin haricinde uyumsuz güç kaynağı kullanmayın.
- Düşürmeyin veya delmeyin, yangın veya patlama tehlikesi

Kullanım Koşulları

- Şarj cihazını ilk kez veya uzun süre kullanılmıyacaksa şarj edin. Tam kapasite için 8 ila 10 saat süreyle şarj edin.
- Çalışma sıcaklığı -10°C ila 45°C arasındadır. En iyi şarj sonuçları için ürünü oda sıcaklığı olan 20°C ila 25°C'de kullanın.
- Şarj işlemi esnasında ürün dokunulamayacak kadar ısınabilir, bu durum normaldir ve bir arıza değildir.
- Ürün uzun süre kullanılmıyacaksa şarj etme özelliklerinin korunması için her 3 ayda bir şarj edilmesi gereklidir.
- Ürünün güvenlik özelliği olarak depolanan güç kendi kendine boşalır, tekrar kullanacağımız zaman lütfen yeniden şarj edin.
- Kuru bir bezle temizleyin, ürünü temizlerken aşındırıcı sıvılar veya maddeler kullanmayın.