



**Voedingsbank
10000 mAh**



**Handleiding
31888**

I. Inleiding

Dit product is een lichtgewicht, stijlvolle en milieuvriendelijke mobiele voedingsbak met een hoge capaciteit voor de meeste draagbare apparaten en kan overal en altijd worden gebruikt. Dit product werkt op hoge-prestatie Lithium-Ion batterijen. De meegeleverde micro-USB-kabel laadt niet alleen de Voedingsbank op, maar kan ook worden gebruikt om apparaten met micro-USB-ingangen 5V/2.1A(max.) op te laden. Verstreckt voldoende back-upvoeding waar u maar bent.

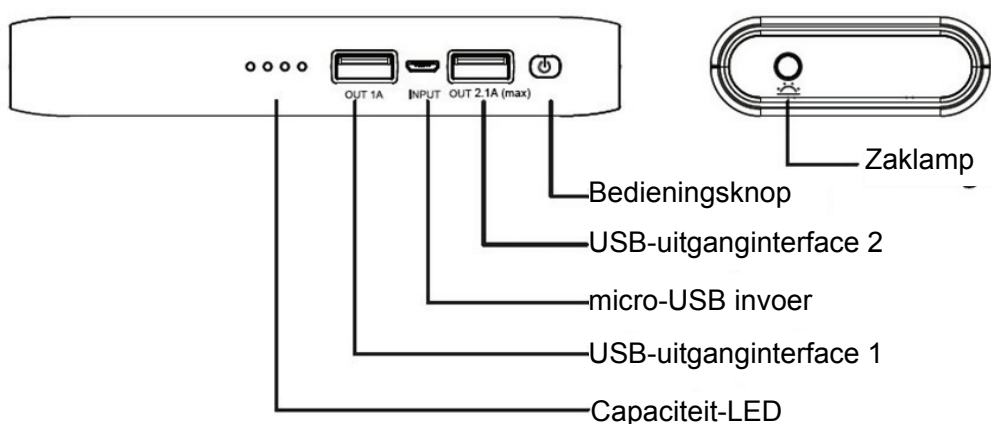
II. Toepassing

- Geschikt voor de meeste smartphones/tablet
- iPhone®/iPad®/iPod®
- Digitale camera's
- Andere mobiele, digitale apparaten
- Dubbele uitgang, kan twee (2) apparaten gelijktijdig opladen
- De standaard USB-uitganginterface is compatibel met de meeste USB-laadapparaten

III. Prestaties

- Verstreckt voldoende back-upvoeding waar u maar bent.
- Plug & play
- Dubbele uitgang, kan twee (2) apparaten gelijktijdig opladen
- Zaklamp
- Automatische uitschakeling wanneer er geen aangesloten apparaat wordt opgeladen.
- Beveiligd tegen kortsluiting, overbelasting, overontlasting en lekkage.
- Hoog conversierendement met intelligente beveiliging voor de lithiumbatterij.

IV. Productoverzicht



V. Technische specificaties

ITEM	SPEC.	Kenmerken
Capaciteit	10 000 mAh	Hoogwaardige groene Li-on batterijen
Ingangsspanning	DC 4,75~5,25 V	Intelligent beheersysteem voor spanningsinvoer
Stroomsterkte invoer	2A (MAX)	Intelligent beheersysteem voor stroominvoer
Uitvoervoltage	DC 5,0 V \pm 0,25 V	Intelligent beheersysteem voor detectie van spanningsuitvoer
Stroomuitvoer	USB 1: 1 A USB 2: 2.1A (MAX)	Intelligent beheersysteem voor detectie van stroomuitvoer

ITEM	SPEC.	Kenmerken
Oplaadtijd	6~8H (ca.)	Snelle, intelligente, grote stroomlading
Statisch stroomverbruik	\leq 100 μ A	Beheersysteem voor statisch, laag stroomverbruikuitvoer
LED-verlichting	151 m@60 mA \times 3	Koud, wit
Levensduur cyclus	\geq 300 keer	300 of meer cycli
Afmetingen	142x65x23 mm	Behuizing
Netto gewicht	280 g (ca.)	Netto gewicht product (zonder accessoires)
Accessoires	USB-kabel, Handleiding	

VI. Gebruiksaanwijzingen

Voedingsweergave

Druk op de bedieningstoets, de LED-indicator zal de resterende lading weergeven. LED-indicator schakelt na 10 seconden automatisch uit.

Vier brandende LED's: 75% - 100% resterende lading

Drie brandende LED's: 50% - 75% resterende lading

Twee brandende LED's: 25% - 50% resterende lading

Eén brandende LED: 0% - 25% resterende lading

Het apparaat opladen

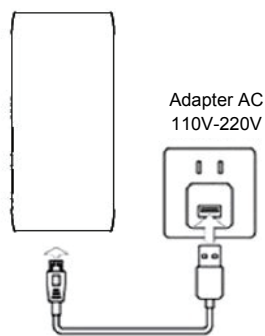
U kunt de voedingsbank opladen via de meegeleverde micro-USB-kabel of een PC USB-poort (Figuur 2) of een willekeurige standaard USB-lader (Figuur 1) met een nominale uitgang van 5V/2.1A (max.). De LED-indicators zullen tijdens het opladen in/uitschakelen, het opladen is voltooid wanneer alle 4 LED's opgelicht blijven.

Uw mobiele apparaten opladen

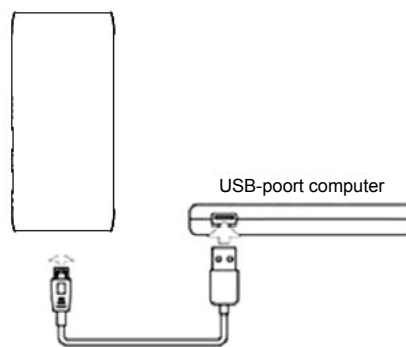
Gebruik de meegeleverde micro-USB-kabel om compatibele apparaten op te laden 5V/2.1A (max.). U kunt ook de originele USB-kabel van het mobiele apparaat gebruiken om deze op te laden (Figuur 3)

LED-zaklantaarn

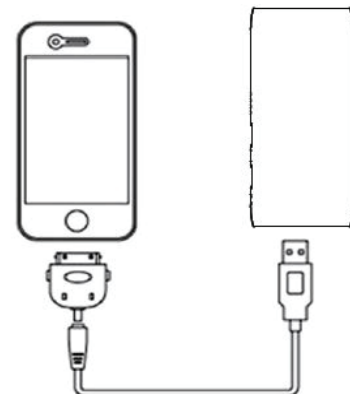
Druk voor 3 seconden op de bedieningstoets om de LED-zaklantaarn in te schakelen. Druk vervolgens nog een keer voor 3 seconden op de toets om de LED-zaklantaarn weer uit te schakelen.



Figuur 1
Opladen met adapter



Figuur 2
Opladen met USB



Figuur 3
Mobiele telefoon opladen

VII. Opmerking

Lees de handleiding voorafgaand aan gebruik a.u.b. zorgvuldig door, zodat u het apparaat veilig weet te gebruiken.

Opgelet

- Dit product werkt op een ingebouwde Lithium-Ion batterij, gebruik geen metalen voorwerpen om het product kort te sluiten om storingen en veiligheidsrisico's te voorkomen.
- Nooit blootstellen aan hete of vochtige omgevingen
- Nooit proberen te openen, risico op brand of elektrische schok, geen repareerbare interne onderdelen
- Gebruik geen incompatibele voeding anders dan de gespecificeerde maximale invoer van 5V/2.1A.
- Niet laten vallen of doorprikken, dit leidt tot een risico op brand of ontploffing

Gebruiksvoorwaarden

- Laad de batterij op voor de eerste keer of wanneer voor langere tijd niet gebruikt. Een volledige lading duurt 8 tot 10 uur.
- De bedrijfstemperatuur is -10°C tot 45°C. Gebruik het product voor de beste laadresultaten op een kamertemperatuur van 20°C tot 25°C.
- Het product zal tijdens het opladen warm aanvoelen, dit is normaal en duidt niet op een storing.
- Wanneer voor langere tijd niet gebruikt, is het essentieel het product eenmaal elke 3 maanden op te laden om het laadrendement te behouden.
- Het opgeslagen vermogen wordt als een veiligheidfunctie van het product automatisch ontladen. U dient het product opnieuw op te laden wanneer u het weer wilt gebruiken.
- Reinig het apparaat met een droog doekje, gebruik hiervoor geen bijtende vloeistoffen of substanties.