

ednet.

**Power bank
10000 mAh**



**Manuale
31888**

I. Introduzione

Questo prodotto è una power bank leggera, dotata di capacità elevata, piena di stile ed ecologica per la maggior parte dei dispositivi mobili e può essere usata ovunque e in qualsiasi momento. Il prodotto utilizza batterie Litio-Ione ad alta resa. Il cavo micro USB in dotazione non solo ricarica la Power bank ma può anche essere usato per ricaricare altri dispositivi con ingressi micro USB 5V/2.1A (max). Offre un'alimentazione di backup appropriata ovunque voi siate.

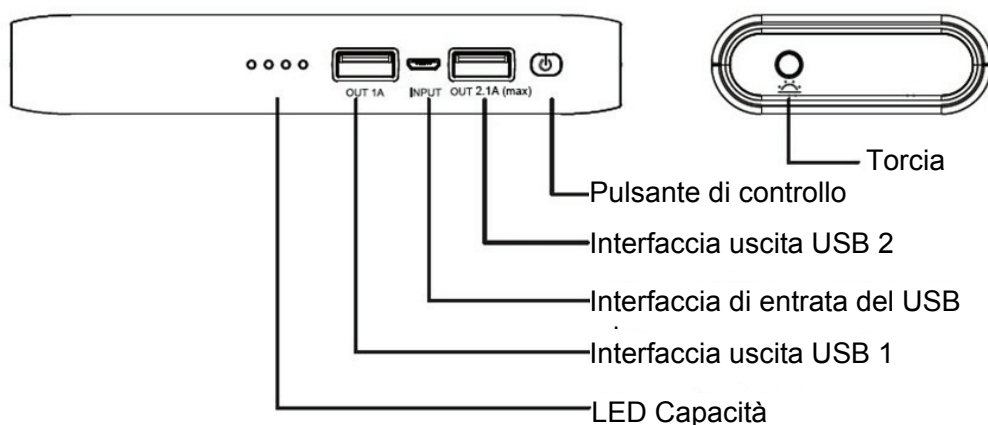
II. Applicazione

- Adatto alla maggior parte di smartphone/tablet
- iPhone®/iPad®/iPod®
- Fotocamere digitali
- Altri dispositivi mobili digitali
- Doppia Uscita, può caricare due (2) dispositivi in contemporanea
- Uscita interfaccia USB standard, compatibile con la maggior parte dei dispositivi di ricarica USB

III. Prestazioni

- Offre un'alimentazione di backup appropriata ovunque voi siate.
- Plug & play
- Doppia Uscita, può caricare due (2) dispositivi in contemporanea
- Torcia
- Auto-Off quando non ci sono dispositivi attaccati per la ricarica.
- Protetto da corto circuito, sovraccarico, sovra scarico e perdite.
- Alta efficienza di conversione con protezione intelligente per la batteria al litio.

IV. Panoramica del prodotto



V. Parametri tecnici

DISPOSITIVO	SPECIFICHE.	Caratteristiche
Capacità	10 000mAh	Batterie agli ioni di litio ad alta capacità di energia eco-compatibile
Tensione di ingresso	DC 4,75~5,25V	Ingresso voltaggio sistema di gestione intelligente
Corrente in entrata	2A (MAX)	Ingresso corrente sistema di gestione intelligente
Tensione nominale in uscita	DC 5,0 V \pm 0,25 V	Sistema di gestione uscite per il rilevamento intelligente del voltaggio
Corrente in uscita	USB 1: 1A USB 2: 2.1A (MAX)	Sistema di gestione uscite per il rilevamento intelligente della corrente

DISPOSITIVO	SPECIFICHE.	Caratteristiche
Tempo di caricamento	6~8H (circa)	Rapido caricatore intelligente di corrente
Consumo statico di energia	\leq 100 μ A	Sistema di gestione uscite per il basso consumo di energia statica
Illuminazione a LED	151 m@60 mA \times 3	Fredda, bianca
Durata della vita della batteria	\geq 300 volte	300 o più cicli
Dimensioni	142x65x23 mm	Involucro
Peso netto	280 g (circa)	Peso netto del prodotto (senza accessori)
Accessori	Cavo USB, Manuale	

VI. Modo d'uso

Schermo Alimentazione

Premere il pulsante di controllo, le luci della spia LED mostrano la carica rimasta. La spia LED si spegne automaticamente dopo 10 secondi.

Quattro luci LED: 75% - 100% carica rimasta

Tre luci LED: 50% - 75% carica rimasta

Due luci LED: 25% - 50% carica rimasta

Una luce LED: 0% - 25% carica rimasta

Ricaricare l'Unità

La power bank può essere ricaricata usando il cavo micro USB in dotazione o con una porta USB su PC (Figura 2) o un caricatore USB standard (Figura 1) con un'uscita di 5V/2.1A (max). Durante la ricarica le spie LED si accendono in ciclo, la carica è completa quando tutti i 4 LED restano accesi.

Ricaricare i dispositivi mobili

Usare il cavo micro USB per ricaricare i dispositivi compatibili 5V/2.1A (max). Può anche usare il cavo USB originale del dispositivo per la ricarica (Figura 3)

Luce lampeggiante LED

Premere il tasto di controllo per 3 secondi, il LED lampeggiante si accende. Premere nuovamente il tasto per 3 secondi, il LED lampeggiante si spegne.

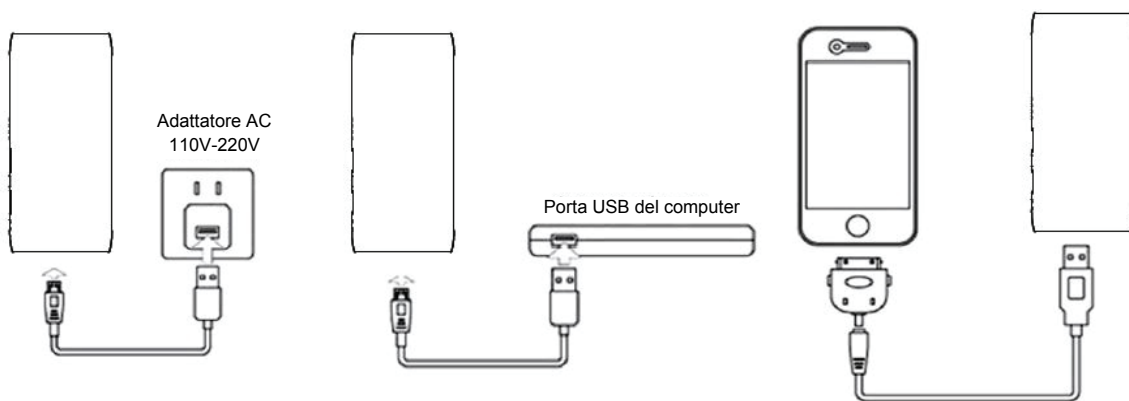


Figura 1

Caricamento tramite l'adattatore

Figura 2

Caricamento tramite USB

Figura 3

Ricaricare un telefono cellulare

VII. Nota

Per garantire il funzionamento sicuro del dispositivo, legga attentamente il manuale prima dell'uso.

Attenzione

- Questo prodotto utilizza batterie integrate Litio-Ione, non usare oggetti di metallo per provocare un corto circuito per evitare di danneggiare il dispositivo e rischi per la sicurezza.
- Non esporre ad ambienti umidi o caldi
- Non cercare di aprire, rischio di incendio o di scariche elettriche, non contiene parti per manutenzioni
- Non utilizzare alimentatori non compatibili diversi da quelli con massimo ingresso di 5V/2.1A.
- Non far cadere o bucare, rischio di incendio o di esplosione

Termini d'Uso

- Ricaricare la batteria quando si usa la prima volta o se inutilizzato da un lungo periodo di tempo. Capacità piena raggiunta dopo 8 – 10 ore di ricarica.
- Temperatura operativa da -10°C a 45°C. Per risultati migliori a livello di ricarica usare il prodotto a temperatura ambiente tra i 20°C e i 25°C.
- Mentre si ricarica, il prodotto sarà tiepido, è normale e non si tratta di malfunzionamento.
- Se non si usa per un lungo periodo di tempo, è necessario ricaricare il prodotto ogni tre mesi per mantenere le proprietà di ricarica.
- La carica immagazzinata si scaricherà per ragioni di sicurezza del prodotto, quando è necessario usarla, ricaricarla di nuovo.
- Pulire con un panno asciutto, non usare sostanze o liquidi corrosivi quando si pulisce l'unità.