



Cargador de baterías 10000 mAh



**Manual
31888**

I. Introducción

Este producto es un cargador de baterías portátil ligero, de gran capacidad, elegante y respetuoso con el medio ambiente, para la mayoría de dispositivos portátiles y que puede utilizarse en cualquier momento y en cualquier lugar. El producto aloja baterías de iones de litio de alto rendimiento. El cable micro USB incluido no sólo carga el cargador de baterías, sino que también puede utilizarse para cargar dispositivos con entradas micro USB 5V/2.1A (máx.). Le aporta una adecuada energía de apoyo en cualquier lugar al que vaya.

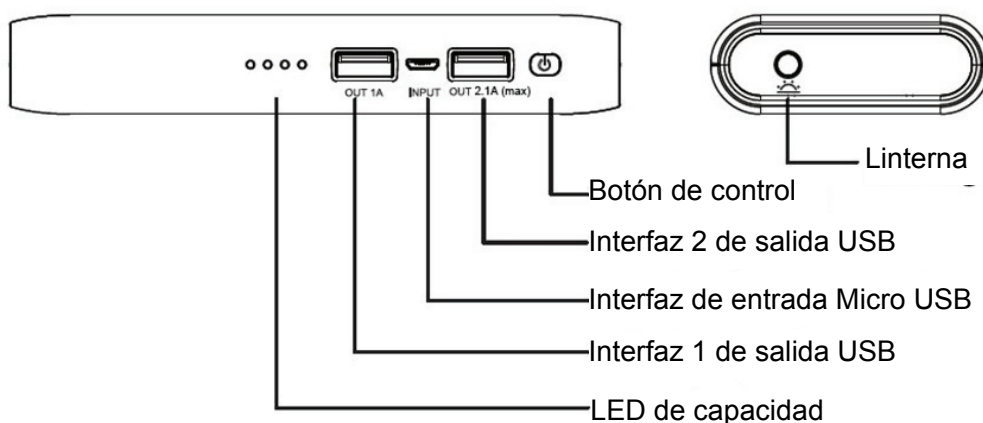
II. Aplicación

- Válido para la mayoría de smartphones/tabletas
- iPhone®/iPad®/iPod®
- Cámaras digitales
- Otros dispositivos móviles digitales
- Salida doble, puede cargar simultáneamente dos (2) dispositivos
- La salida de interfaz USB estándar es compatible con la mayoría de dispositivos de carga USB

III. Rendimiento

- Le aporta una adecuada energía de apoyo en cualquier lugar al que vaya.
- Plug & play
- Salida doble, puede cargar simultáneamente dos (2) dispositivos
- Linterna
- Se apaga automáticamente si ningún dispositivo conectado se está cargando.
- Protegido frente a cortocircuitos, sobrecargas, sobre-descargas y fugas.
- Alta eficiencia de conversión con protección inteligente para la batería de litio.

IV. Vista general del producto



V. Parámetros técnicos

ELEMENTO	ESPECIFICACIONES	Características
Capacidad	10000mAh	Batería de células de iones de litio verde de alta energía
Tensión de entrada	CC4,75~5,25V	Gestión inteligente de la tensión de entrada del sistema
Corriente de entrada	2A (MAX)	Gestión inteligente de la corriente de entrada del sistema
Tensión nominal de salida	CC 5,0 V \pm 0,25 V	Sistema de detección inteligente de la tensión de salida
Corriente de salida	USB 1: 1A USB 2: 2.1A (MAX)	Sistema de detección inteligente de la corriente de salida

ELEMENTO	ESPECIFICACIONES	Características
Tiempo de carga	6~8H (aprox.)	Carga rápida inteligente de gran corriente
Consumo energético estático	\leq 100 μ A	Sistema de gestión de salida con bajo consumo de energético estático
Iluminación LED	151ma a 60mA \times 3	Frío, blanco
Ciclos de vida	\geq 300 Veces	300 ciclos o más
Tamaño	142x65x23mm	Carcasa
Peso neto	280g (aprox.)	Peso neto del producto (sin accesorios)
Accesorios	Cable USB, Manual	

VI. Modo de empleo

Indicación de potencia

Pulse el botón de control, los indicadores LED indicarán la carga restante. El indicador LED se apagará automáticamente tras 10 segundos.

Cuatro LEDs iluminados: 75% - 100% de carga restante

Tres LEDs iluminados: 50% - 75% de carga restante

Dos LEDs iluminados: 25% - 50% de carga restante

Un LED iluminado: 0% - 25% de carga restante

Cargar la unidad

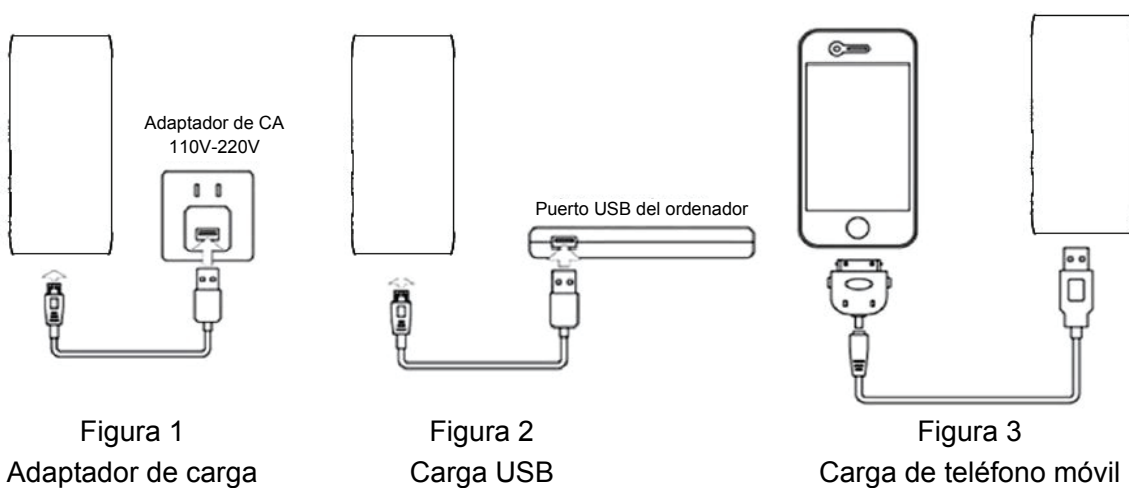
El cargador de baterías puede cargarse mediante el cable micro USB incluido, ya sea a través del puerto USB de un PC (figura 2) o de un cargador USB estándar (figura 1) con una salida nominal de 5V/2.1A (máx.). Durante la carga, los indicadores LED se iluminarán en ciclos. La carga estará completa cuando los 4 LEDs se queden iluminados.

Cargar sus dispositivos móviles

Utilice el cable micro USB incluido para cargar los dispositivos compatibles de 5V/2.1A (máx.). Para la carga también puede utilizar el cable USB original de su dispositivo móvil (figura 3)

Linterna LED

Pulse el botón de control durante 3 segundos para encender la linterna LED. Pulse otra vez el botón durante 3 segundos para apagar la linterna LED.



VII. Aviso

Para asegurar el funcionamiento seguro del producto, por favor lea detenidamente el manual antes del uso.

Atención

- Este producto utiliza una batería integrada de iones de litio, no utilice objetos metálicos para cortocircuitar el producto para prevenir fallos en el equipo y riesgos de seguridad.
- No lo exponga a ambientes calurosos ni húmedos
- No trate de abrirlo, hay riesgo de incendios o descargas eléctricas, no contiene piezas reparables
- No utilice fuentes de alimentación incompatibles distintas a las especificadas con entrada máxima de 5V/2.1A.
- No lo deje caer ni lo perforo, hay riesgo de incendio o explosión

Términos de uso

- Cargue la batería para el primer uso o si no se ha utilizado durante un largo tiempo. Cárguela de 8 a 10 horas para la capacidad total.
- La temperatura de funcionamiento es de -10°C a 45°C. Para los mejores resultados de carga, utilice el producto a una temperatura ambiente entre 20°C y 25°C.
- Durante la carga el producto puede calentarse al tacto, es normal y no constituye una avería.
- Si no lo utiliza durante un largo tiempo, deberá cargar el producto cada 3 meses para mantener sus propiedades de carga.
- La energía almacenada se descargará automáticamente como medida de seguridad del producto, cuando lo vaya a utilizar, por favor, vuélvalo a cargar.
- Límpielo con un paño seco, no utilice líquidos ni sustancias corrosivas al limpiar la unidad.