

ednet.



Gebruikershandleiding 31885
POWER BANK
2 200 mAh

I. Inleiding

Dit product is een licht wegende, milieuvriendelijke en stijlvolle oplossing voor mobiele stroomvoorziening voor draagbare apparaten dat je overal en altijd uit de problemen kan helpen. Dit product bevat hoogwaardige lithium-ion batterijen, die lichtgewicht, veilig en milieuvriendelijk zijn. Via de bijgesloten kabel (micro-USB) kan niet alleen het draagbare apparaat rechtstreeks van stroom voorzien worden, maar kan ook de ingebouwde batterij opgeladen worden. Dit biedt adequate back-upstroom voor wilde expedities, verre reizen, avontuur, en reizen naar huis.

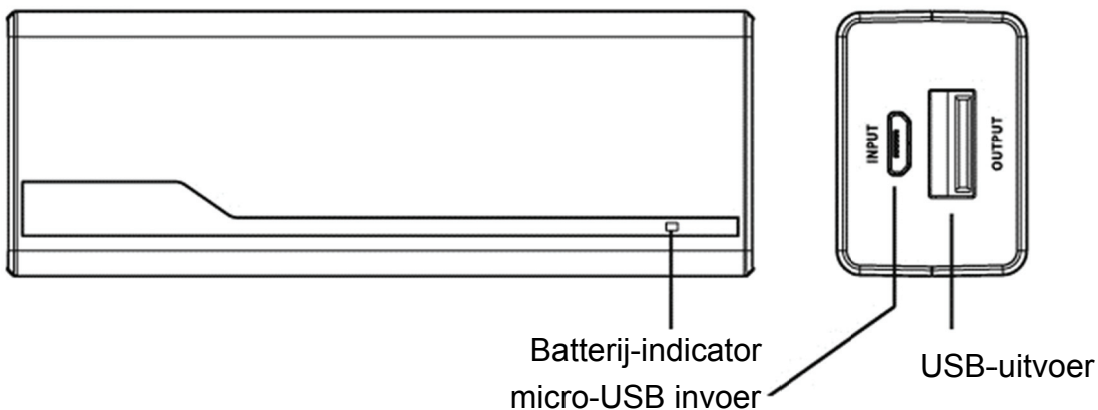
II. Van toepassing voor

1. Mobiele telefoons die op dit moment op de markt beschikbaar zijn.
2. Draagbare game-apparaten, zoals PSP, NDSI, NDSL.

III. Prestaties

1. Verfijnd, modieus ontwerp, voor het opladen van draagbare apparaten op elk gewenst moment voor zakenmensen, modieuze mensen, wanderlaars etc.
2. Eenvoudig in gebruik, met weinig instellingen. Selecteer simpelweg de juiste verbinding om op te laden.
3. Plug & play, automatische slaapstand: deze wordt automatisch geactiveerd wanneer er geen uitvoer is.
4. Kortsluitingsbeveiliging, overlaadbeveiliging, onderlaadbeveiliging, slimme bescherming van lithium, hoge conversieefficiëntie, lekbeveiliging.

IV. Aanzicht buitenkant



V. Technische specificaties

ITEM	SPEC.	Kenmerken
Capaciteit	2 200 mAh	Hoogwaardige groene Li-on batterijen
Ingangsspanning	DC 4,75 ~ 5,25 V	Adaptief intelligent voltagebeheersysteem tijdens het opladen
Stroomsterkte invoer	800 mA	Intelligent beheersysteem stroominvoer
Uitvoervoltage	DC 5,0 V \pm 0,25 V	Adaptieve voltageuitvoer, intelligent laag voltage-alarm
Stroomuitvoer	800 mA	Intelligente belastingsdetectie en beheersysteem voor stabiele stroomuitvoer
Oplaadtijd	3 ~ 4 u	Hoge oplaad efficiëntie
Levensduur cyclus	\geq 300 keer	(300 cycli)
Afmetingen	90 x 32 x 23 mm	Behuizing
Netto gewicht	70 g	Netto gewicht product (zonder accessoires)
Accessories	USB	Kabel / certificaat / handleiding

VI. Gebruikswijze

1. Oplader voor power bank

Sluit de bijpassende standaard kabelstekker aan op de USB van de computer of op een USB-oplader, en sluit het andere einde van de kabel aan op de micro-usb of mobiele stroom. De oplader start automatisch op tijdens het opladen. Tijdens het opladen wisselen de indicatorlampjes van de oplader. Wanneer de batterij volledig is opgeladen branden alle indicatielampjes. (Zie figuur 1, Figuur 2)

2. Oplader voor digitale producten

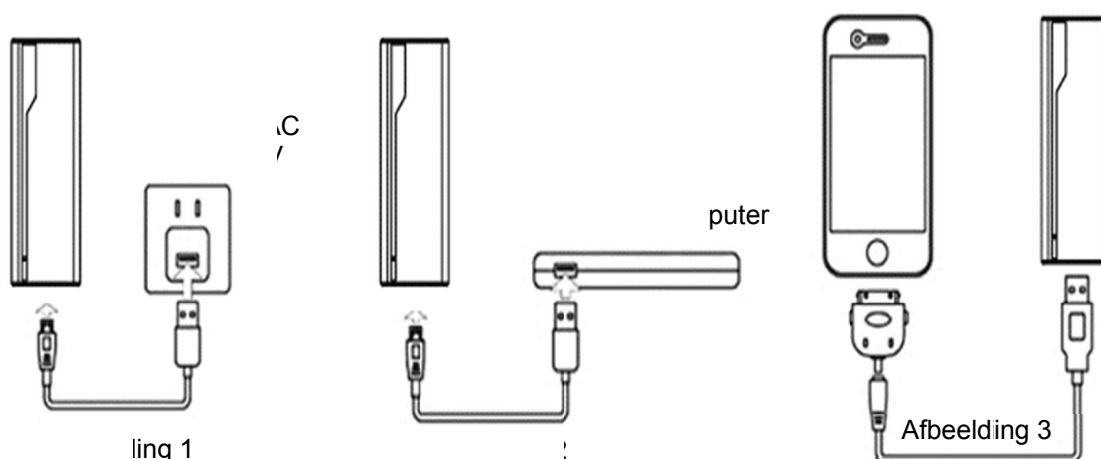
Bij gebruik van de kabel en adapter van digitale producten schakelt het apparaat automatisch in, er wordt een 5 V uitvoervoltage gebruikt. (zie figuur 3)

Verbindingsdiagram

Figuur 1: Opladen met adapter

Figuur 2: Opladen met USB

Figuur 3: Opladen van mobiele telefoon



VII. Opmerking

Lees deze handleiding zorgvuldig om een veilig gebruik van het product te garanderen:

A. Let op

1. Mobilele stroom wordt geleverd door een ingebouwde lithium-ion batterij, gebruik geen metalen objecten om kortsluiting te veroorzaken, dit kan zorgen voor defecten aan het apparaat en veiligheidsrisico's.
2. Plaats het product niet in een hete of natte omgeving.
3. Probeer de mobiele stroom niet te transformeren.
4. Het apparaat voldoet aan de specificaties voor het gebruik van DC-stroom, het gebruik van een andere stroombron kan vuurgevaar of defecten veroorzaken.
5. Een harde val van het apparaat kan vuur- of explosiegevaar veroorzaken.

B. Gebruiksvoorwaarden

1. Laad het apparaat bij het eerste gebruik, of indien het apparaat lang niet gebruikt is, 8 tot 10 uur op voor het volledig opladen van de batterij.
2. Het apparaat werkt binnen een temperatuurbereik van -10°C tot 45°C . Gebruik het apparaat voor de beste oplaadresultaten alleen binnen dit temperatuurbereik.
3. Tijdens opladen en het gebruik zal het product warmer worden, dit is normaal, en geen defect.
4. Indien het product langer dan drie maanden niet gebruikt wordt, moet het product opnieuw opgeladen worden om zijn oplaadeigenschappen te behouden.
5. Indien het product gedurende langere tijd niet gebruikt wordt, ontlad de batterij. Dit is een natuurlijk fenomeen. Laad het apparaat opnieuw op voor gebruik.
6. Houd het apparaat schoon. Maak het product schoon met een droge doek voor gebruik wanneer de poort vies is.