

ednet.



Manuel d'utilisation 31885
POWER BANK
2 200 mAh

I. Introduction

Ce produit est un système mobile haute capacité élégant, léger, écologique, destiné aux dispositifs portatifs que vous pourrez emporter partout, selon vos besoins.

Il contient une batterie haute performance lithium-ion, il est léger, il offre la sécurité et contribue à la protection de l'environnement. Via le câble fourni (câble Micro USB), non seulement il peut alimenter directement le périphérique portatif, mais il peut aussi recharger la batterie intégrée.

Il fournit suffisamment d'énergie de secours pour l'expédition sauvage, les voyages, l'aventure, et pour voyager à la maison.

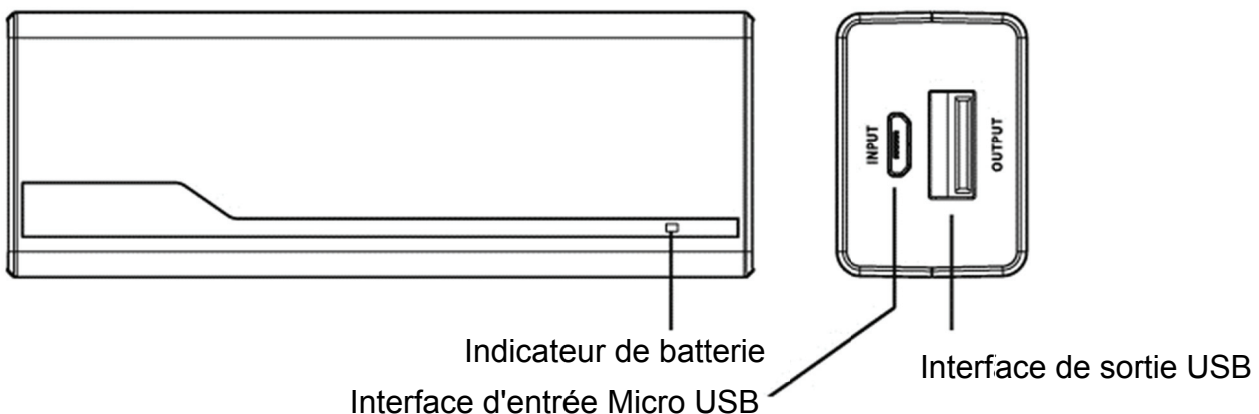
II. S'applique à

1. Convient au téléphone mobile du marché.
2. Convient aux jeux vidéo portatifs PSP, NDSI, NDSL.

III. Performances

1. D'un grand raffinement, style moderne, possibilité de charger l'appareil portatif à tout moment pour les professionnels, icône de la mode, randonnée en plein air, etc.
2. Facile à utiliser, peu de réglages, il suffit de sélectionner le connecteur approprié pour changer.
3. Plug & play, mode veille automatique, en l'absence de courant de sortie, se met en veille automatiquement.
4. Protection contre les courts-circuits, protection contre les surcharges, protection contre les décharges, protection intelligente de lithium, taux de de conversion élevé, protection contre les fuites.

IV. Dessin de la vue extérieure



V. Paramètres techniques

ARTICLE	SPEC.	Caractéristiques
Capacité	2 200 mAh	Cellules de batteries Li-on écologiques à haute intensité
Tension d'entrée	DC 4,75 ~ 5,25 V	Tension adaptative du système de gestion de charge intelligent
Courant d'entrée	800 mA	Système intelligent de gestion de l'entrée de courant
Tension nominale de sortie	CC 5,0 V \pm 0,25 V	Sortie de tension adaptative, alarme intelligente de basse tension
Courant de sortie	800 mA	Détection de charge intelligente et système stable de gestion de la sortie de courant
Temps de charge	3 ~ 4 h	Charge à haut rendement
Cycle de vie	\geq 300 fois	(300 cycles)
Dimensions	90 x 32 x 23 mm	Boîtier
Poids net	70 g	Poids net du produit (sans accessoires)
Accessoires	USB	Câble / Certificat / Manuel

VI. Comment l'utiliser

1. Chargeur pour banque d'alimentation

Le connecteur standard applicable à l'ordinateur USB ou au chargeur USB, connectez-le sur le port micro USB de charge de sortie de veille automatique de l'alimentation mobile. Pendant le chargement, l'indicateur de batterie s'allume, le voyant d'alimentation fixe indique que la charge est terminée. (Voir Figure 1, Figure 2)

2. Chargeur pour les produits numériques

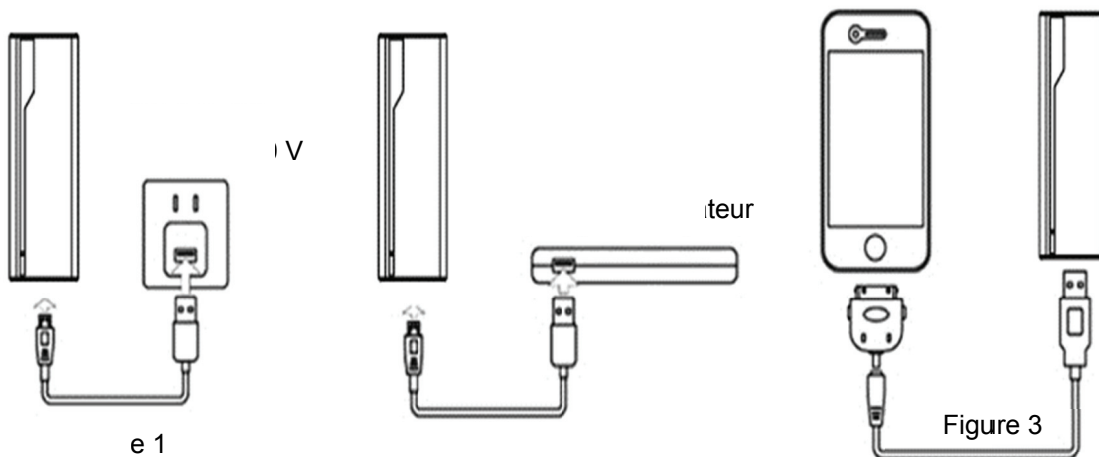
Utilisation du câble et de l'adaptateur des produits numériques, l'interrupteur électronique s'allume automatiquement, tension de 5 V en sortie pour une utilisation. (Voir Figure 3)

Schéma de câblage

Figure 1 : Adaptateur de charge

Figure 2 : Chargement USB

Figure 3 : Recharge pour téléphone mobile



VII. Avis

Assurez-vous du bon fonctionnement du produit. Pour cela, veuillez lire attentivement le manuel avant de l'utiliser:

A. Questions d'attention

1. L'appareil d'alimentation mobile contient une batterie lithium-ion. Ne pas utiliser d'objets métalliques dans les produits de court-circuit, afin d'éviter une défaillance du matériel et des risques de sécurité.
2. Ne doit pas être placé dans un environnement chaud et humide.
3. Ne sera pas détruit ou l'alimentation mobile ne doit pas être transformée.
4. L'équipement doit répondre aux spécifications requises pour utiliser l'alimentation CC, l'utilisation d'une autre alimentation peut provoquer un incendie ou un dysfonctionnement.
5. Les chocs violents peuvent provoquer un incendie ou une explosion.

B. Conditions d'utilisation

1. Pour une première utilisation ou en cas d'inutilisation pendant une longue période, l'appareil d'alimentation mobile a besoin de 8 à 10 heures pour se charger complètement.
2. Alimentation mobile pour une plage de température de -10 °C à 45 °C degrés. Pour obtenir les meilleurs résultats de charge, veuillez utiliser l'alimentation mobile dans des conditions de température adéquates.
3. Lorsdu chargement et de l'utilisation, ce produit va légèrement chauffer, ce qui est normal, ce n'est pas un dysfonctionnement.
4. Si les produits sont utilisés pendant une longue période, vous devez charger au moins une fois tous les trois mois afin de maintenir ses propriétés de charge.
5. L'appareil d'alimentation mobile inutilisé pendant une longue période aura une perte de puissance. Il s'agit d'un phénomène normal de déchargement automatique. Pour l'utiliser, veuillez le recharger à nouveau.
6. Veuillez à assurer la propreté de l'appareil d'alimentation mobile, nettoyez-le avec un chiffon sec avant de l'utiliser si le port est sale.