

ednet.



Návod k obsluze 31885
POWER BANK
2,200 mAh

I. Úvod

Toto zařízení je lehký a stylový vysokokapacitní mobilní zdroj energie šetrný k životnímu prostředí. Přenosná zařízení může nabíjet kdekoli a kdykoli a zbavit vás tak mnoha starostí.

Obsahuje vysoce výkonné, lehké a bezpečné lithium-iontové baterie šetrné k životnímu prostředí. Pomocí dodávaného kabelu (micro USB) lze nabíjet přímo nejen přenosná zařízení, ale i vestavěné baterie.

Zařízení představuje vhodný záložní zdroj energie pro expedice v divočině, výpravy a dobrodružství ve volné přírodě a vůbec jakékoli cestování.

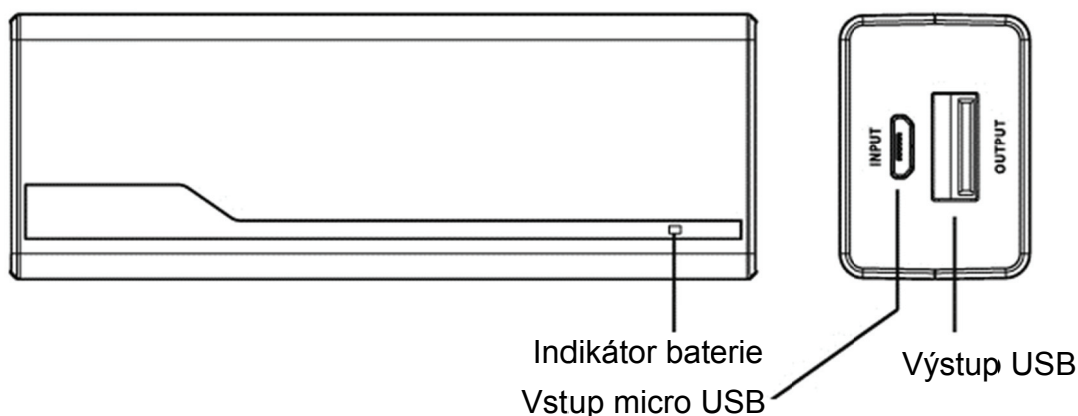
II. Vhodná zařízení k nabíjení

1. Vhodné pro všechny mobilní telefony na trhu.
2. Vhodné pro kapesní herní konzole PSP, NDSI a NDSL.

III. Výkon

1. Toto prvotřídní zařízení s módním designem slouží k nabíjení ručních mobilních zařízení pro všechny, kteří tráví hodně času na služebních cestách, rádi drží krok s módou, cestují ve volné přírodě apod.
2. Zařízení se snadno používá, není třeba žádné složité nastavování. Změnu lze provést jednoduše zapojením příslušného konektoru.
3. Zařízení je vybaveno technologií Plug & Play a automatickým režimem spánku, nedochází-li k nabíjení.
4. Mezi další funkce patří ochrana proti zkratu, přebití i úplnému vybití, dále inteligentní ochrana lithiových článků, vysoká účinnost konverze a ochrana proti úniku elektrolytu.

IV. Pohled na nabíječku



V. Technické údaje

POLOŽKA	HODNOTA.	Popis
Kapacita	2,200 mAh	Vysoce výkonné lithium-iontové bateriové články šetrné k životnímu prostředí
Vstupní napětí	4,75 – 5,25 V stejnosm	Adaptivní inteligentní systém řízení nabíjecího napětí
Vstupní proud	800 mA	Inteligentní systém řízení vstupního proudu
Jmenovité výstupní napětí	5,0 V ± 0,25 V stejnosm	Adaptivní výstupní napětí, inteligentní upozornění na nízké napětí
Výstupní proud	800 mA	Inteligentní systém detekce zatížení a řízení stálého výstupního proudu
Doba nabíjení	3–4 h	Vysoká účinnost nabíjení
Životnost	≥ 300	(300 cyklů)
Velikost	90 × 32 × 23 mm	Pouzdro
Čistá hmotnost	70 g	Čistá hmotnost zařízení (bez příslušenství)
Příslušenství	USB	Kabel, certifikát, návod

VI. Používání

1. Nabíjení nabíječky power bank

Připojte jeden konec příslušného standardního kabelu s konektorem USB do počítače nebo USB nabíječky a druhý konec s konektorem micro USB do přenosné nabíječky. Nabíjení se automaticky spustí. Během nabíjení bude blikat indikátor baterie. Jakmile začne indikátor trvale svítit, je nabíjení dokončeno. (Viz obrázky 1 a 2.)

2. Nabíjení digitálních zařízení

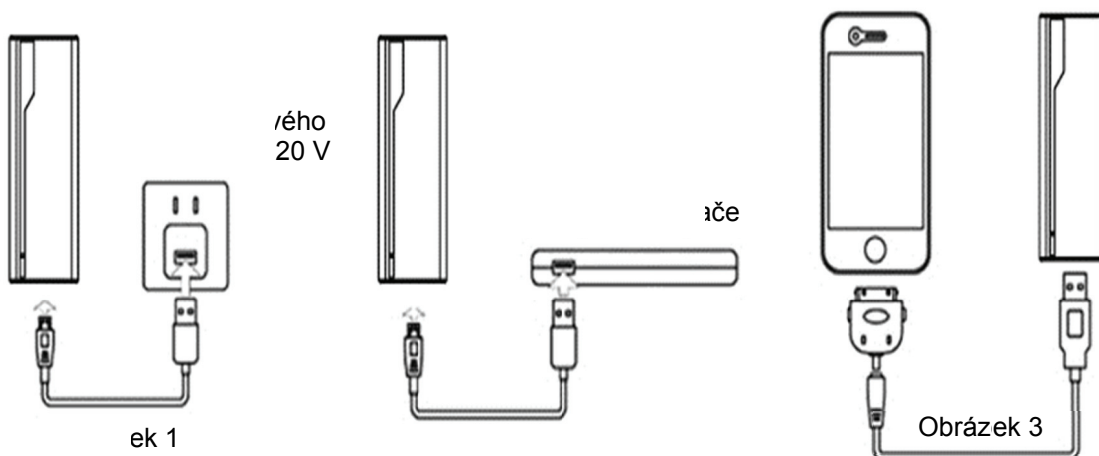
Použijte kabel a adaptér digitálních zařízení, elektronický spínač bude automaticky zapnutý. Výstupní napětí bude činit 5 V. (Viz obrázek 3.)

Schéma zapojení

Obrázek 1: Nabíjení pomocí adaptéru

Obrázek 2: Nabíjení přes USB rozhraní

Obrázek 3: Nabíjení mobilního telefonu



VII. Poznámka

Před použitím tohoto zařízení si pečlivě přečtete návod, abyste zajistili bezpečné používání výrobku:

A. Důležitá varování

1. Přenosná nabíječka je vybavena vestavěnou lithium-iontovou baterií. Nepoužívejte proto kovové předměty, které by mohly baterii zkratovat a způsobit závadu zařízení a ohrozit zdraví.
2. Zařízení se nesmí používat v horkém a vlhkém prostředí.
3. Zařízení není povoleno rozebírat ani jinak upravovat.
4. Zařízení je určeno k používání stejnosměrného proudu. Použijete-li jiný zdroj napájení, může dojít k požáru nebo závadě.
5. Při silném nárazu může dojít k požáru nebo výbuchu.

B. Podmínky používání

1. Chystáte-li se nabíječku použít poprvé nebo nebyla-li nabíječka delší dobu používána, je k jejímu úplnému nabití nutná doba 8 – 10 hodin.
2. Přenosnou nabíječku lze používat při teplotách -10 až 45 °C. Nejlepších výsledků nabíjení dosáhnete při používání při vhodných teplotních podmínkách.
3. Během nabíjení a používání se zařízení mírně zahřeje. Jedná se o normální jev, nikoli o závadu.
4. Nebudete-li zařízení delší dobu používat, je nutné jej alespoň každé tři měsíce nabít, aby zůstaly zachovány jeho nabíjecí vlastnosti.
5. U delší dobu nepoužívané přenosné nabíječky dochází ke ztrátě kapacity. Jedná se o normální jev – samovybíjení. Chcete-li ji použít, nabijte ji znovu.
6. Udržujte přenosnou nabíječku v čistotě. Jsou-li porty znečištěné, vyčistěte je před použitím suchým hadříkem.