



500
Watt

4+4
PIN
12V CPU

CICHY

12CM
INTELIĞENTNY
WENTYLATOR

WYSOKA
EFEKTYWNOŚĆ

Specyfikacja ogólna

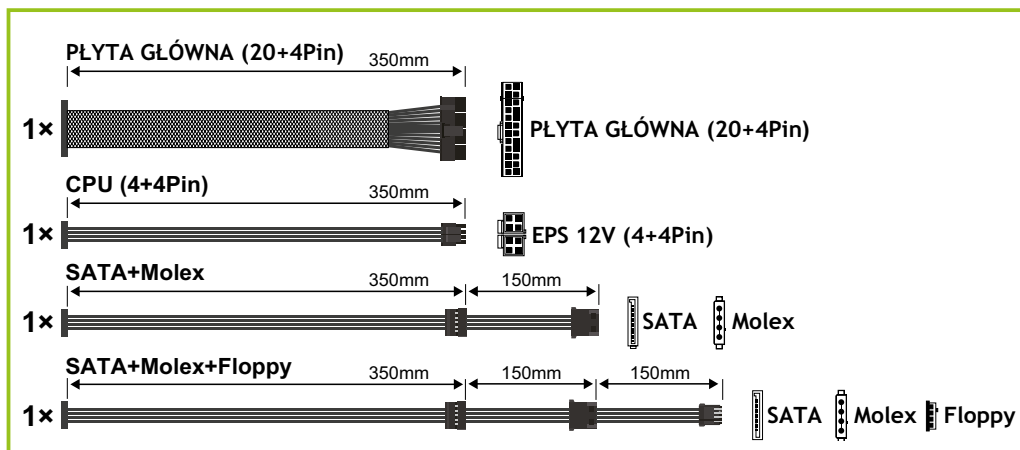
- Wewnętrzny zasilacz do komputera
- Napięcie wejściowe 230 Vac 50Hz
- Kompatybilny z ATX 12V v.2.01
- 12 cm cichy wentylator chłodzący
- Włącznik główny
- Ochrona przed przepięciem
- Ochrona przed przeciążeniem
- Zabezpieczenie przed zwarcieniem
- Wysoki współczynnik MTBF
- Wysoka niezawodność
- Wysoka wydajność
- Kontrola temperatury wentylatora
- Długość kabla 35 cm
- Kolor czarny
- Wymiar: 14x8.5x15 cm (Szer.xWys.xGł.)

Specyfikacja

Model PSU	Free Silent 500W
Kod	FAL506FS12B
Opakowanie	Pojedyncze brązowe opakowanie kartonowe
Moc wyjściowa pozorna	500 W
Prąd wejściowy	5A max do 230 Vac
Napięcie nominalne wejściowe	230 Vac
Zakres napięcia wejściowego	180-264 Vac
Wejście częstotliwość nominalna	50/60 Hz
Tolerancja częstotliwości wejściowej	47-63 Hz
Wydajność	86% max
Włącznik główny	Tak
Typ wentylatora	Cichy 12 cm
Kolor wentylatora	Szary
Kontrola prędkości wentylatora	Tak
Wymiary (Gł.xWys.xSzer.)	140X85X150 mm
Waga	1 Kg
Złącza	
Molex	2
Sata	2
12V CPU 4+4 Pin	1
Floppy	1
ATX 20+4 Pin	1
Prąd wyjściowy	
+3.3V	22A
+5V	22A
+12V	28A
-12V	0,8A
+5Vsb	2,5A
Specyfikacja środowiskowa	
Temperatura przechowywania	Od -15 do 40 ° C
Temperatura pracy	Od 0 do 40 °C
Wilgotność	< 95% bez kondensacji
Maksymalna wysokość	3000 m
Certyfikaty	CE (Dyrektywa bezpieczeństwa 2014/35/UE; EMC 2014/30/UE)

© 2021 Tecnoware Power Systems. Dane techniczne mogą ulec zmianie bez wcześniejszego powiadomienia.

Złącza



Opakowanie

