



# DIGITUS<sup>®</sup> TFT-Konsole



## **Benutzerhandbuch**

DS-72001 • DS-72002 • DS-72003  
DS-72011 • DS-72012 • DS-72013

EINFÜHRUNG .....	3
Eigenschaften .....	4
MODELLE .....	5
PRODUKTANSICHT .....	6
VORDERANSICHT .....	6
ANSICHT VON HINTEN .....	7
Abmessungen .....	8
VERPACKUNGSIHALT .....	9
KVM-STEUERUNGSPLETTFORM VERBINDUNGSKABEL .....	10
KVM-STEUERUNGSPLETTFORM VERBINDUNGSKABEL .....	11
BETRIEB .....	11
ANSCHLUSS DER KVM-SIGNALLEITUNG .....	11
Vor der Benutzung .....	12
Während der Benutzung .....	12
Nach der Benutzung .....	13
Hot-Plug .....	13
Ein-/Ausschalten und Neustart .....	13
Montage & Demontage .....	14
INSTALLATION IN EINEM STANDARDGESTELL .....	15
EINSTUFIGE INSTALLATION .....	16
MEHRSTUFIGE INSTALLATION: .....	17
OSD-BETRIEB .....	19
ÜBERBLICK OSD .....	19
OSD-NAVIGATION .....	19
TITEL OSD-HAUPTBILDSCHIRM .....	20
OSD-FUNKTIONEN .....	20
SICHERHEITSHINWEISE .....	24

# EINFÜHRUNG

Die KVM-Steuerungsplattform vereint einen KVM-Switch mit mehreren Anschlüssen auf einer Höheneinheit. Es können mehrere PCs von nur einer Plattform (Tastatur, Maus und Monitor) gesteuert werden.

Über den KSV-Switch können 8/16 PCs per Direktverbindung und 256 PCs über eine zweistufige Kaskadenschaltung gesteuert werden.

Das Gerät kann schnell und einfach installiert werden. Verbinden Sie einfach das Kabel mit dem richtigen Anschluss. Sie müssen keine Software konfigurieren. Auf diese Weise treten keinerlei Probleme mit dem Einrichten des Gerätes und eventueller Inkompatibilität auf.

Mit einem KVM-Switch können die angeschlossenen Computer über zwei verschiedene Möglichkeiten gesteuert werden:

1. mit Tastenkombinationen
2. durch OSD-Bedienung

Außerdem verfügt das Gerät über eine leistungsstarke automatische Scanfunktion, um alle angeschlossenen Computer zu scannen und zu überwachen.

Die Benutzung einer KVM-Steuerungsplattform ist die beste Wahl, um Zeit und Geld zu sparen. Sparen Sie Geld für Tastatur, Maus und Display für jeden einzelnen PC, indem Sie eine KVM-Plattform verwenden und alle angeschlossenen Computer von dieser steuern.

# Eigenschaften

## Steuerungsplattform

- ◆ Steuerungsplattform mit LCD, Tastatur, Maus und KVM-Switch mit mehreren Anschlüssen
- ◆ Eine Höheneinheit, geeignet für eine 19" Standard- Gehäuse und -Metallstruktur
- ◆ 17"/19" heller, klarer und hochauflösender LCD-Bildschirm
- ◆ Die Steuerungsplattform kann vollständig aus dem Gehäuse herausgezogen werden. Der LCD-Bildschirm kann auf bis zu 120° gedreht werden
- ◆ Ultra-dünne Tastatur
- ◆ Touch-Maus mit zwei Funktionstasten
- ◆ Abschließbare Frontplatte, um Beschädigungen zu vermeiden
- ◆ Stromversorgung durch Netzteil
- ◆ Automatisches Ein-/Ausschalten Wenn Sie die Steuerungsplattform herausziehen, wird diese automatisch ausgeschaltet. Wenn Sie sie wieder hineinschieben, wird die Plattform automatisch eingeschaltet.
- ◆ Einfach zu bedienendes OSD-Menü

## Schalter

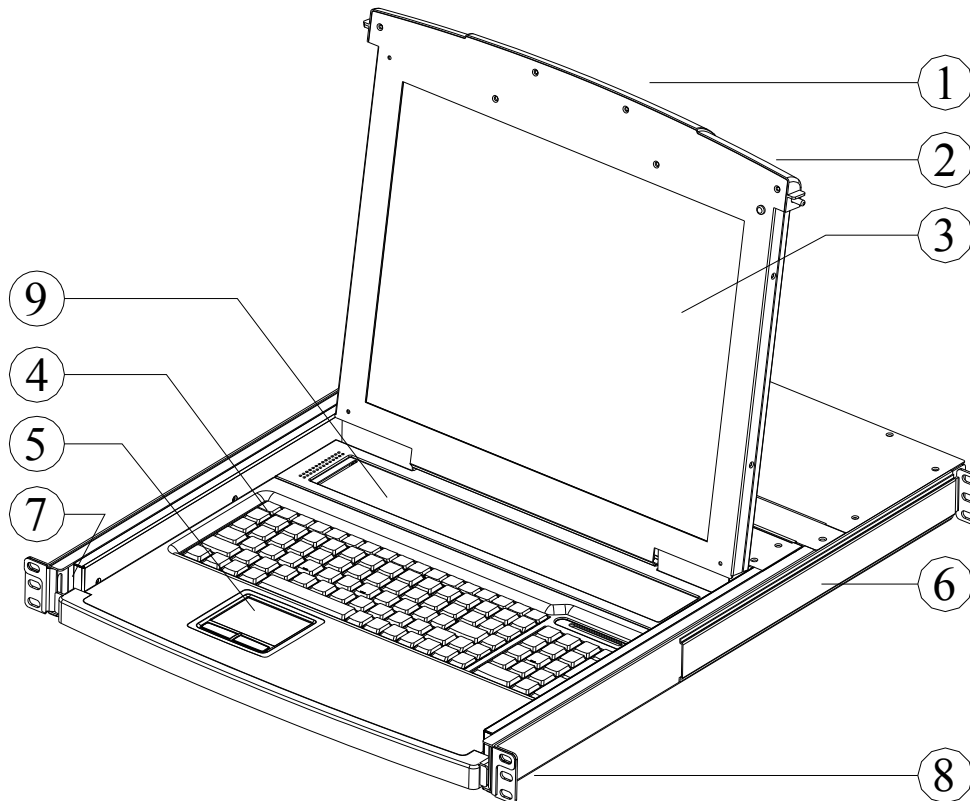
- ◆ Mit einer Steuerungsplattform können 8/16 PCs über Direktverbindung gesteuert werden
- ◆ Eine Steuerungsplattform kann 256 PCs über eine zweistufige Kaskadenverbindung steuern
- ◆ Kompatibel mit PS/2, USB-Standard-Schnittstelle
- ◆ Unterstützt VGA, SVGA, XGA Video-Eingang
- ◆ In Übereinstimmung mit folgenden Standards: DDC, DDC2, DDC2B und VESA
- ◆ Unterstützt maximale Auflösung von 1920 x 1440p
- ◆ Unterstützt mehrere Betriebssysteme:
- ◆ Windows, Mac OS X, UNIX, LINUX

# MODELLE

Typ	OSD-Funktion	Hinweis
DS-72001GE/US	Nein	17" LCD-Bildschirm, Tastatur und Maus
DS-72002GE/US DS-72003GE/US	Ja	17" LCD-Bildschirm, Tastatur, Maus und 8/16 Anschlüsse USB KVM
DS-72011GE/US	Nein	19" LCD-Bildschirm, Tastatur und Maus
DS-72012GE/US DS-72013GE/US	Ja	19" LCD-Bildschirm, Tastatur, Maus und 8/16 Anschlüsse USB KVM

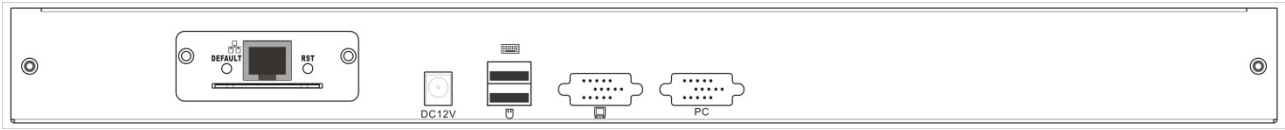
# PRODUKTANSICHT

## VORDERANSICHT

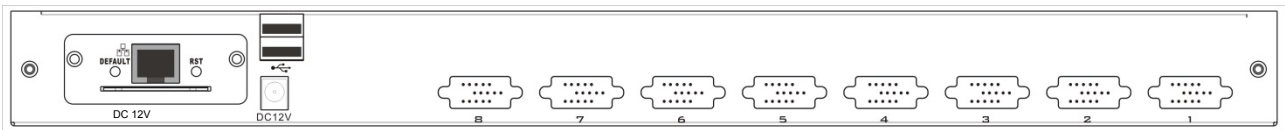


1. Vorderseite
2. Griff
3. LCD-Bildschirm
4. Tastatur
5. Touch-Maus
6. Hintere Aufhängung
7. Führung
8. Vordere Aufhängung
9. LCD OSD-Steuertaste

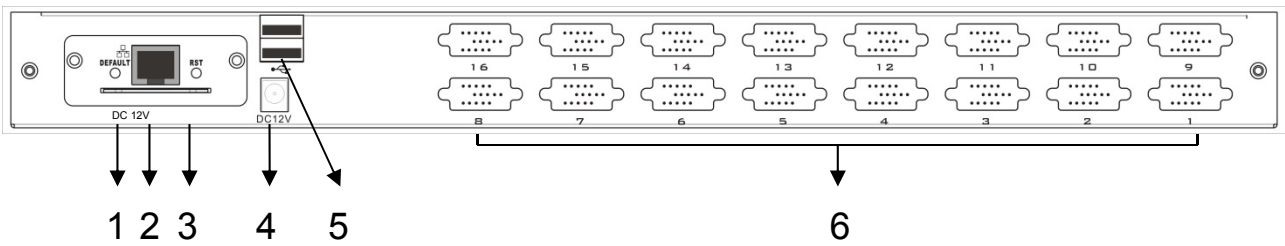
# ANSICHT VON HINTEN



DS-72001GE/US – DS-72011GE/US



DS-72002GE/US – DS-72012GE/US



DS-72003GE/US – DS-72013GE/US

### 1. IP Modul auf Werkseinstellungen zurücksetzen

- ◆ Um die Werkseinstellungen wiederherzustellen, drücken Sie mit einer Nadel oder einem dünnen Stift in das Loch.

### 2. RJ45 Port

- ◆ Ein CAT. UTP Kabel kann an der RJ-45 Port angeschlossen werden, um die KVM Konsole an das Netzwerk anzuschließen.

### 3. IP Modul Reset

- ◆ Wenn das IP Modul nicht reagiert, drücken Sie mit einer Nadel oder einem dünnen Stift in das Loch, um einen Reset durchzuführen.

### 4. Stromanschluss

- ◆ Das Netzteil der KVM Konsole wird hier angeschlossen.

### 5. USB Port

- ◆ Anschluss für USB Tastatur und USB Maus.

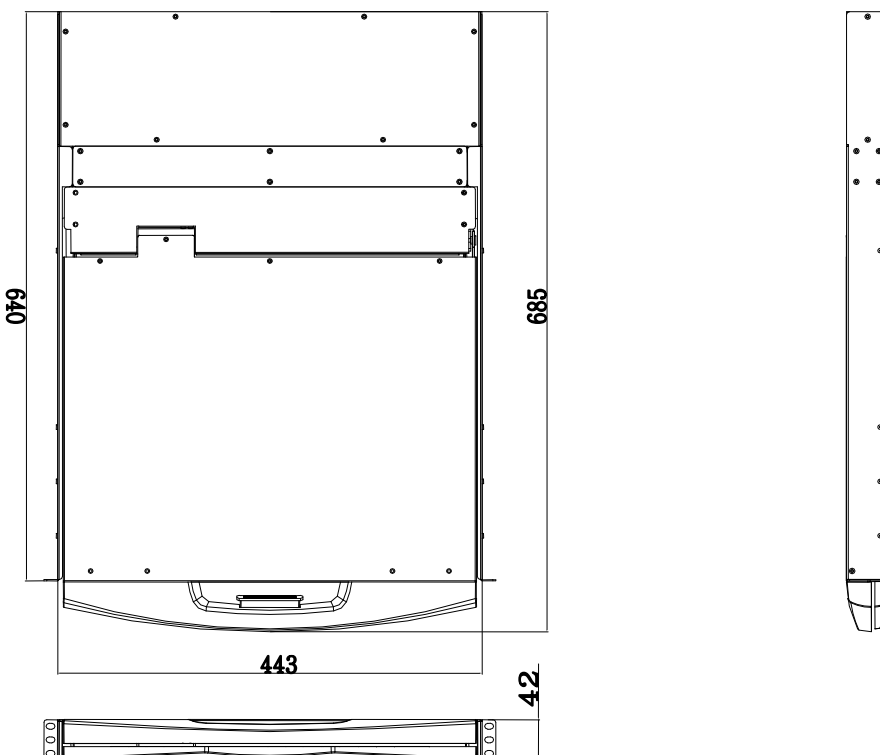
### 6. Computer Port

- ◆ Anschluss, um die Server mit der KVM Konsole zu verbinden.

**Wichtig: Für die Steuerung des IP Moduls lesen Sie bitte das entsprechende Handbuch.**

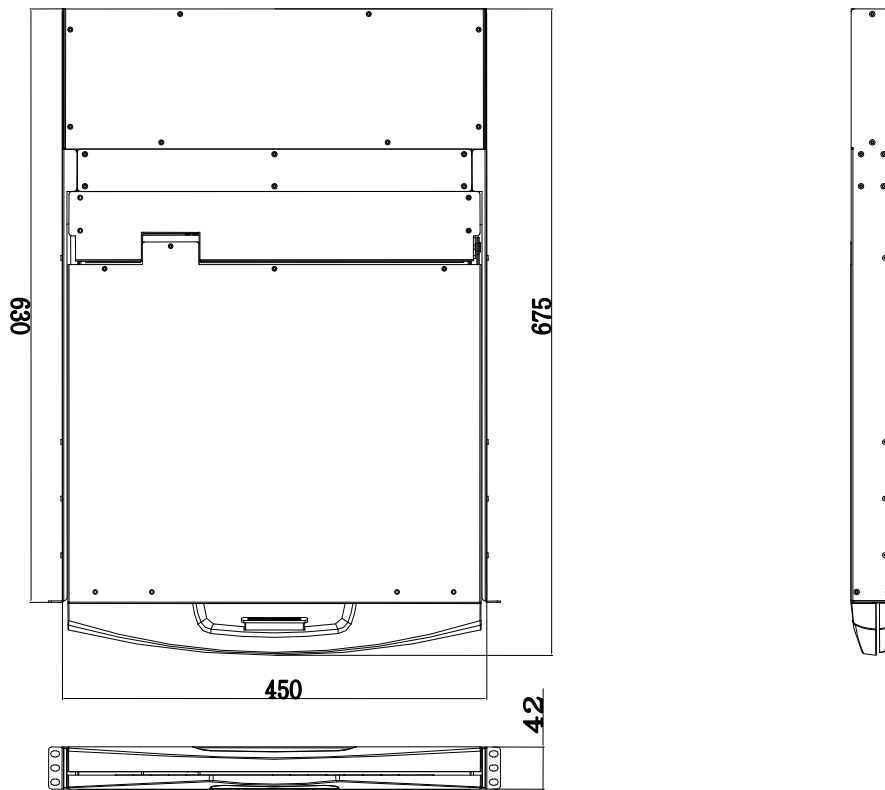
## Abmessungen

### 17" KVM Konsole





## 19" KVM Konsole



## VERPACKUNGSIHALT

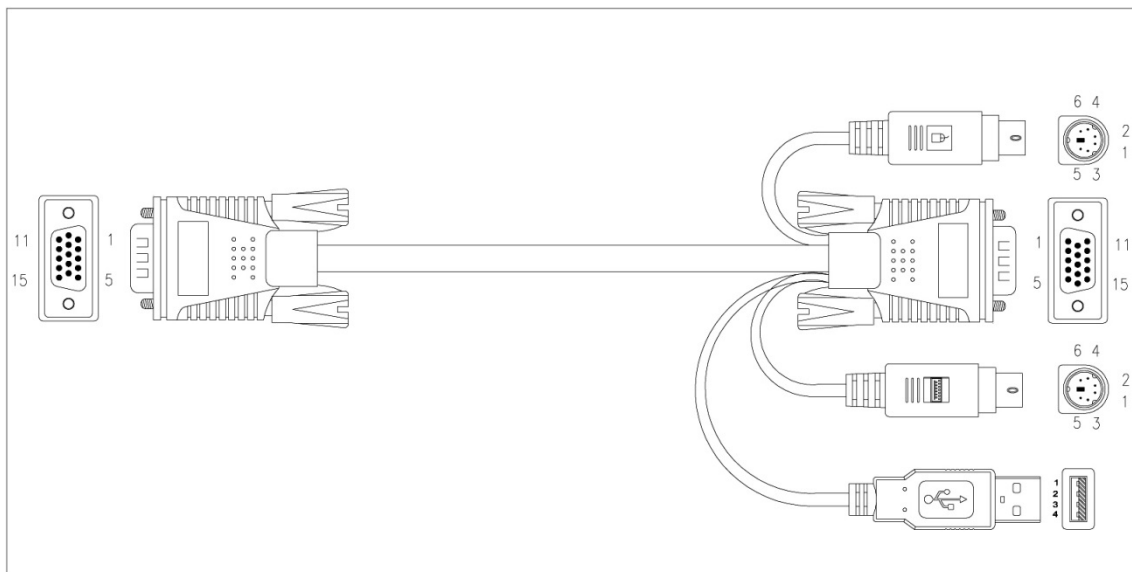
Typ	Name	Anzahl/Einheit	Hinweis
DS-72001GE/US DS-72002GE/US DS-72003GE/US	KVM-Steuerungsplattform	1	17" LCD-Bildschirm, Tastatur und Maus, Steuerungsplattform mit integriertem KVM-Switch und mehrere Ports (8/16 Ports)
DS-72011GE/US DS-72012GE/US DS-72013GE/US	KVM-Steuerungsplattform	1	19" LCD-Bildschirm, Tastatur und Maus, Steuerungsplattform mit integriertem KVM-Switch und mehrere Ports (8/16 Ports)

Kabel	KVM-Verbindungskabel	1/8/16	PS/2-Anschluss und USB-Verbindung
Netzadapter	Netzkabel	1	Verbindungskabel für Netzadapter
Benutzerhandbuch	Benutzerhandbuch	1	Handbuch

Bitte prüfen Sie die Liste sorgfältig und kontaktieren Sie Ihren Händler, falls Probleme auftreten. Bitte lesen Sie die Bedienungsanleitung vor der Installation sorgfältig durch.

### KVM-STEUERUNGSPLETTFORM VERBINDUNGSKABEL

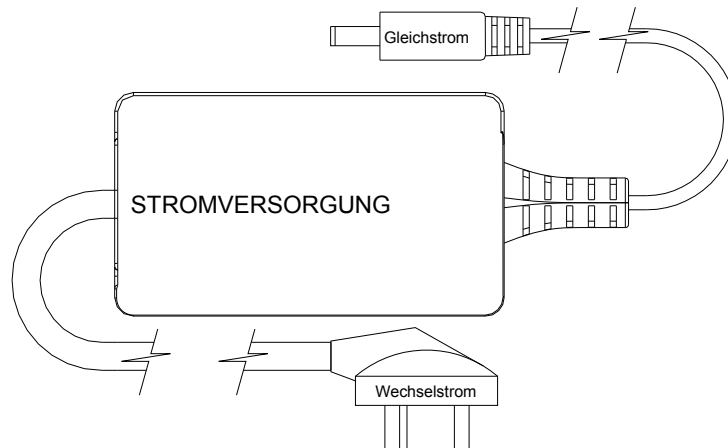
Kabelart	KVM-Port	PC-oder Server-Anschluss
USB- und PS/2-Verbindungskabel	VGA-Anschluss (Tastatur, Maus und Bildschirm)	VGA, Tastatur, Maus (Standard USB- & PS/2-Schnittstelle)



USB- und PS/2-Verbindungskabel

## KVM-STEUERUNGSPLATTFORM VERBINDUNGSKABEL

Kabeltyp	Hinweis	Spannungsbereich	Maschinentyp
Netzkabel Wechselstrom	3 Stecker nach Ländernorm	100~230V	alle

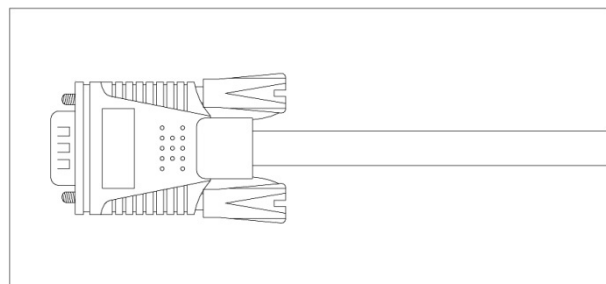
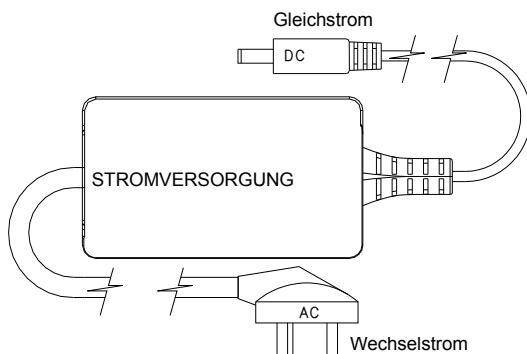
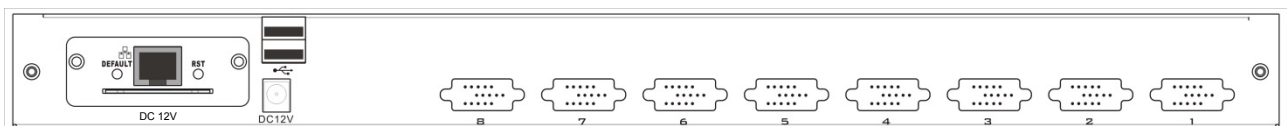


Netzkabel Wechselstrom

## BETRIEB

### ANSCHLUSS DER KVM-SIGNALLEITUNG

Verbinden Sie das Kabel mit einem der 8 Anschlüsse der KVM-Steuerungsplattform und das andere Ende des Kabels mit Ihrem Computer.

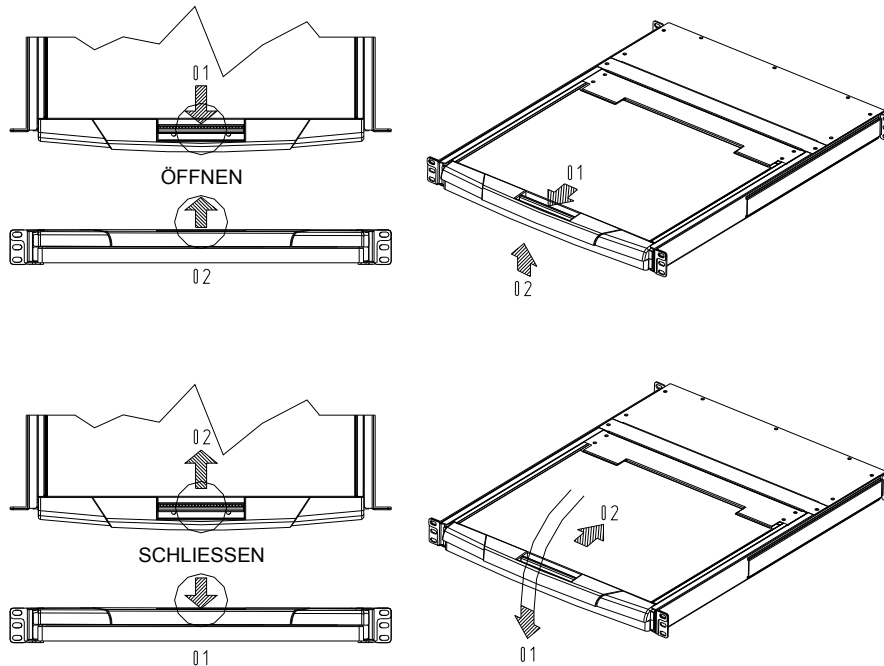


## Vor der Benutzung

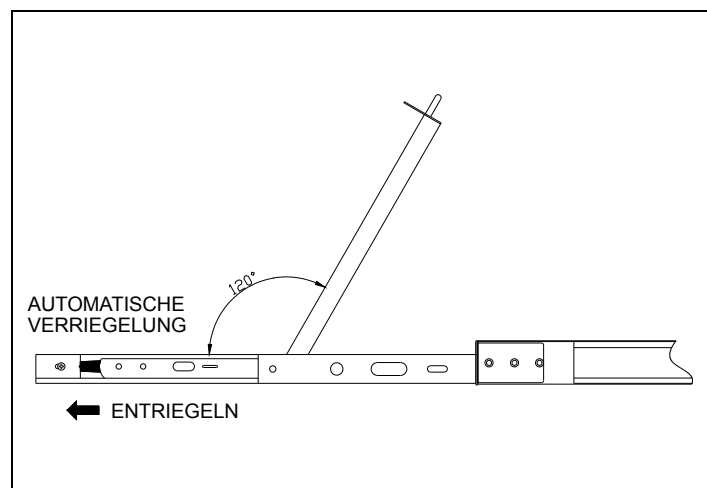
- Stellen Sie sicher, dass alle Geräte sicher geerdet sind.
- Vergewissern Sie sich, dass das KVM-Kabel und das Netzkabel ordnungsgemäß angeschlossen sind.

## Während der Benutzung

- Ziehen Sie die KVM-Steuerungsplattform vollständig heraus. Die Führung rastet automatisch ein und die Plattform wird automatisch abgeschaltet.
- Lösen Sie die vordere Verriegelung wie folgt:



- Öffnen Sie dann die Frontplatte und neigen Sie den LCD-Bildschirm auf bis zu 120°. Siehe unten:



- Drücken Sie die LCD Ein-/Aus-Taste (rot). Der LCD-Bildschirm wird eingeschaltet.

### **Nach der Benutzung**

- Drücken Sie die LCD Ein-/Aus-Taste. Der LCD-Bildschirm wird ausgeschaltet.
- Schließen Sie den LCD-Bildschirm und verriegeln Sie die Frontplatte.
- Entriegeln Sie die Führung
- Schieben Sie die Steuerungsplattform wieder vollständig hinein. Die Plattform wird abgeschaltet.

### **Hot-Plug**

Die KVM-Steuerungsplattform ist Hot-plug-fähig. Verbindungen können hergestellt oder getrennt werden, ohne die Geräte auszuschalten. Bitte befolgen Sie folgende Schritte:

### **Hot-Plug PC-Anschlussbuchse**

1. Das Verbindungskabel muss in den entsprechenden Anschluss hineingesteckt werden.
2. Stecken Sie zuerst die Maus und dann die Tastatur hinein.

### **Ein-/Ausschalten und Neustart**

Gerät ist eingeschaltet

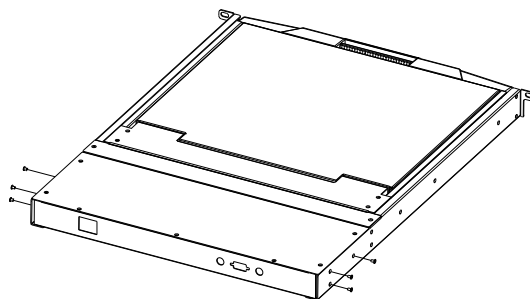
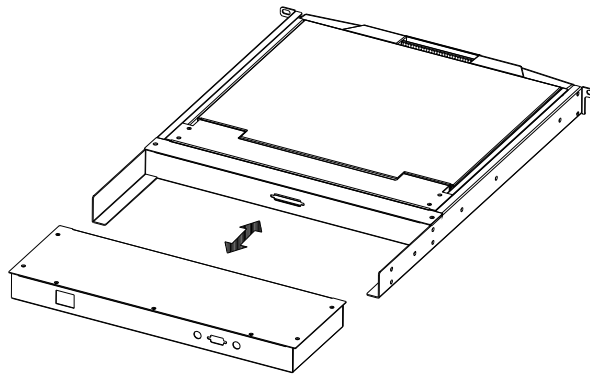
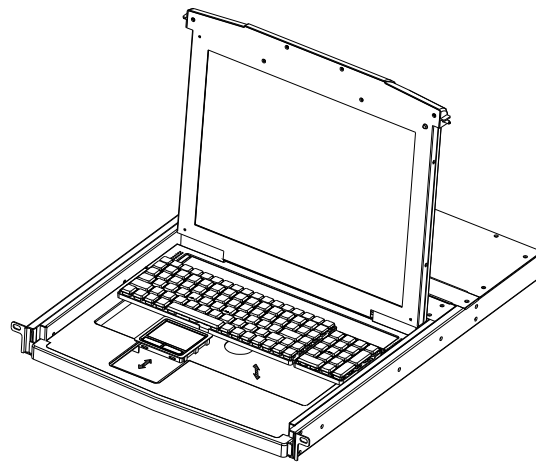
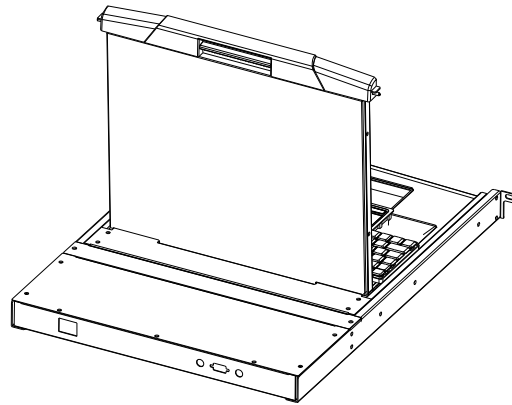
1. Verbinden Sie die Computer mit dem KVM-Switch
2. Schalten Sie den KVM-Switch ein.
3. Schalten Sie die Computer ein.

### **Neustart**

Wenn der KVM-Switch nicht reagiert, drücken Sie die Reset-Taste auf dem Bedienfeld.

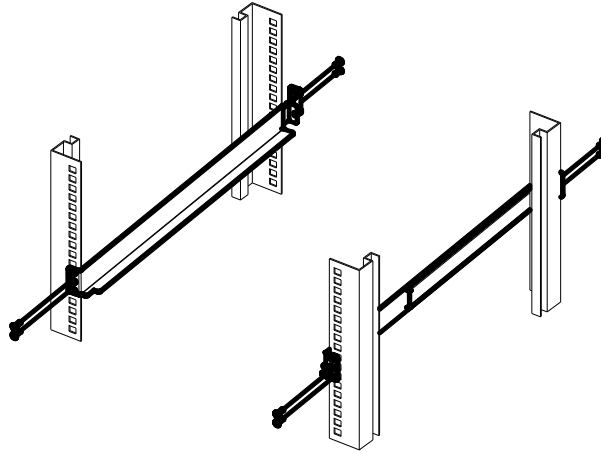
## Montage & Demontage

Das Gerät kann wie folgt montiert und demontiert werden:

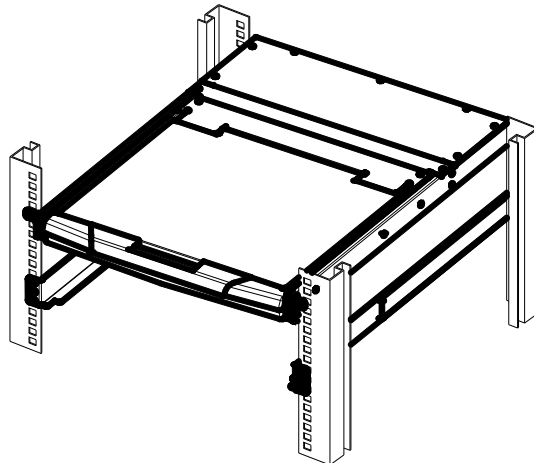


## INSTALLATION IN EINEM STANDARDGESTELL

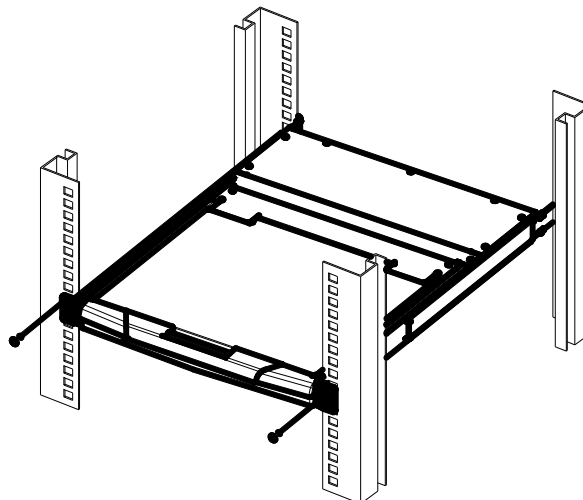
1. Schrauben Sie zuerst den vorderen Flansch an das Gestell. Schieben Sie die Stangen mit dem hinteren Flansch Richtung Gestell, bis die Flansche an das Gestell stoßen. Schrauben Sie dann die hinteren Flansche an das Gestell.



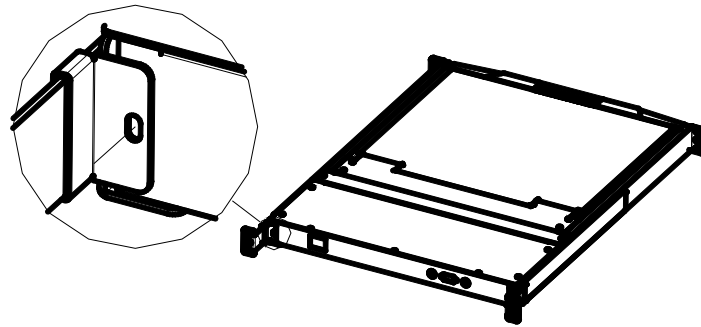
2. Schieben Sie den Schalter auf die Tragflansche. Benutzen Sie die mitgelieferten Schrauben, um die Vorderseite des Schalters an die Vorderseite des Gestells lose zu befestigen.



3. Schieben Sie die hintere Schiebhaube auf den Gleitschienen, bis sie an die Rückseite des Schalters stoßen.



4. Benutzen Sie die mitgelieferten Schrauben, um die Schienen an der Rückseite des Schalters lose zu befestigen.



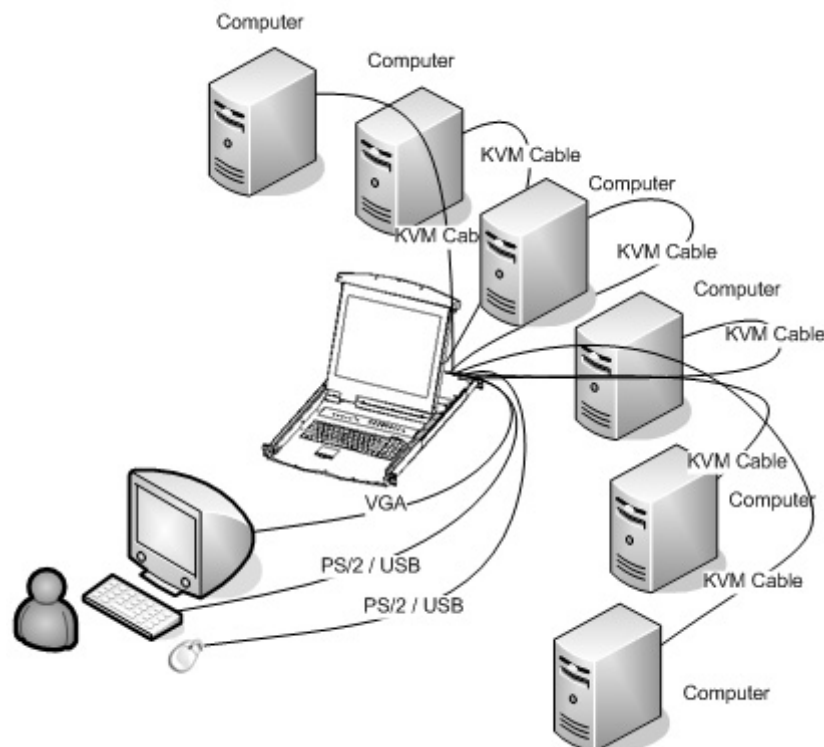
## EINSTUFIGE INSTALLATION

Gehen Sie wie folgt vor, um Ihre Installation vorzubereiten:

1. Stecken Sie Ihre USB-/PS/2- Tastatur, USB-/PS/2-Maus und den Bildschirm in den Bereich für Konsolenanschlüsse an der Rückseite des Gerätes.
2. Verwenden Sie ein KVM-Kabelset und stecken Sie den DB 15-Stecker in einen verfügbaren CPU-Anschluss am Schalter.
3. Stecken Sie die Tastatur, die Maus und Videokabel in deren entsprechende Anschlüsse am Computer.
4. Stecken Sie das Netzkabel in die Strombuchse des Schalters. Stecken Sie dann das Netzteil in eine Steckdose.
5. Wiederholen Sie Schritte 2-4 für alle Computer, die Sie anschließen möchten.

Damit ist die Installation abgeschlossen und Sie können Ihrer PCs einschalten.

HINWEIS: Der LCD KVM-Switch greift zunächst auf den PC zurück, der über den ersten CPU-Port verbunden ist.





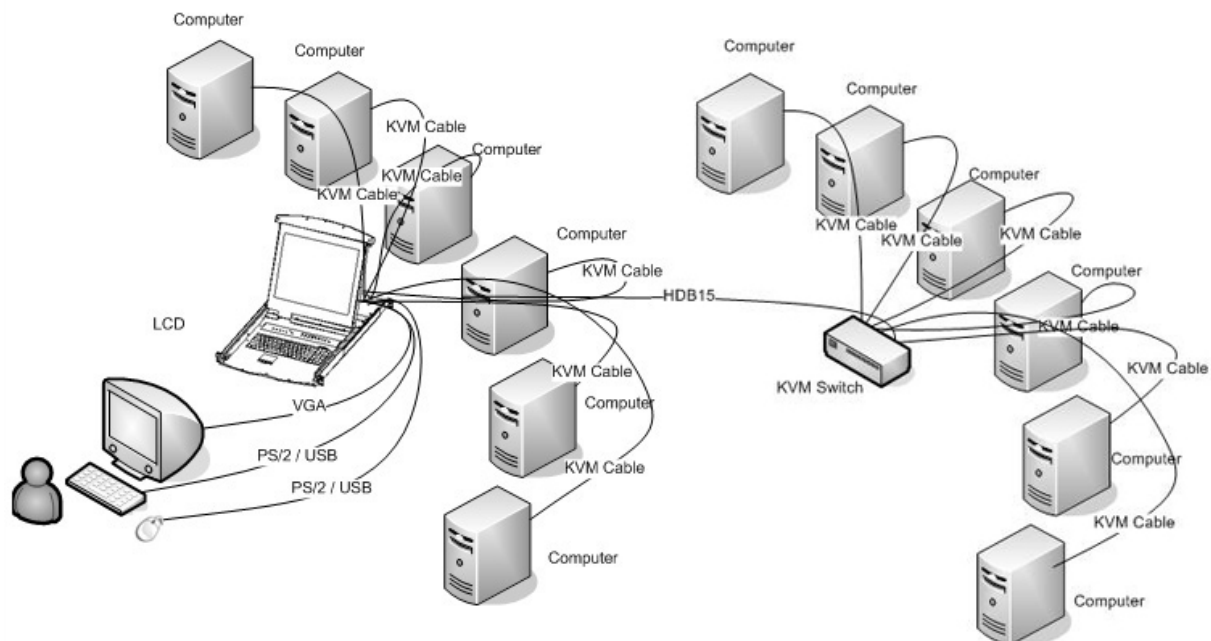
## MEHRSTUFIGE INSTALLATION:

Gehen Sie für die mehrstufige Installation wie folgt vor:

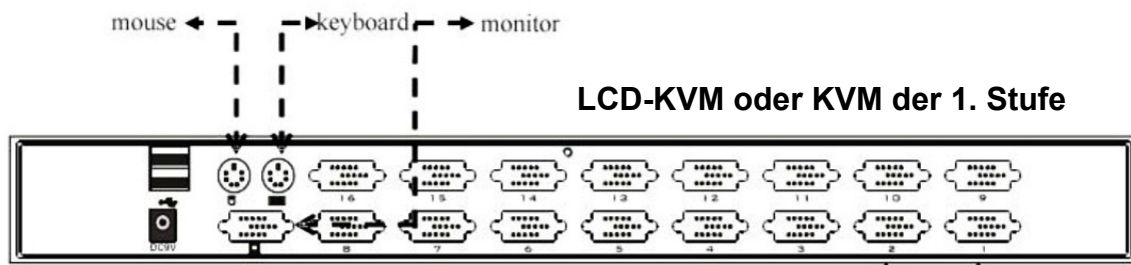
1. Führen Sie die einstufige Installation wie oben beschrieben (EINSTUFIGE INSTALLATION) durch.
2. Verbinden Sie das eine Ende des HDB15-Kabels mit dem IN-Anschluss des oberen KVM und das andere Ende mit dem OUT-Anschluss des unteren KVM.

Damit ist die mehrstufige Installation abgeschlossen und Sie können Ihrer PCs einschalten.

HINWEIS: Der LCD KVM-Switch greift zunächst auf den PC zurück, der über den ersten CPU-Port verbunden ist.



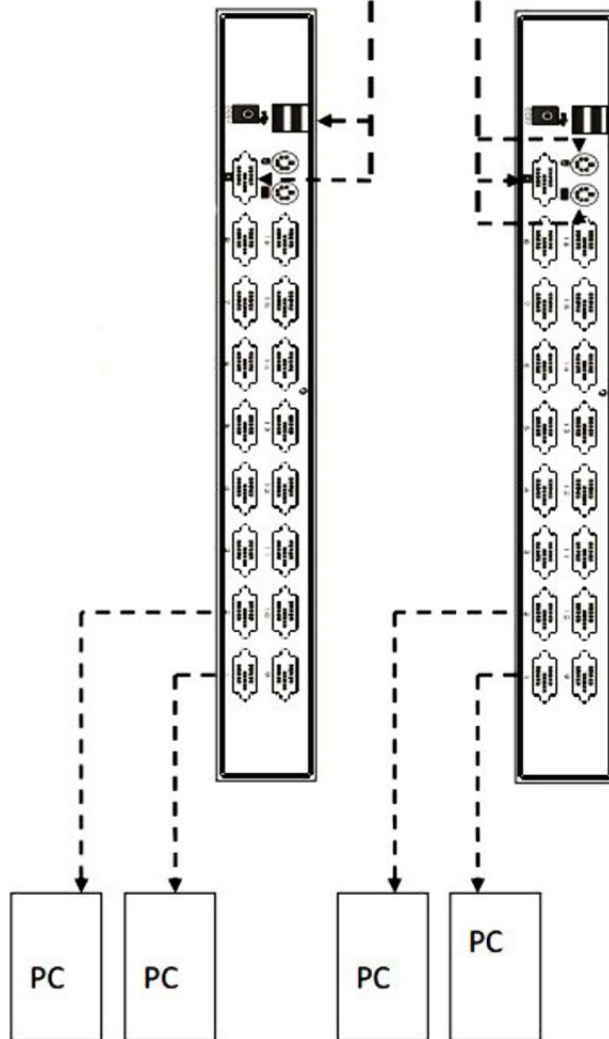
EN	DE
Computer	Computer
KVM Cable	KVM-Kabel
KVM-Switch	KVM-Switch
LCD	LCD
VGA	VGA
PS/2/USB	PS/2/USB



**DESCRIPTION FOR CASCADE:**

1. Vor dem Verketteten von KVMs muss der OSD-Hotkey geändert werden. Die Hotkeys von KVMs der 1. Stufe und der 2. Stufe müssen unterschiedlich sein. Die Standardeinstellung für den Hotkey ist: [Ctrl][Ctrl]
2. Ändern des KVM-OSD-Hotkeys. Doppelklicken Sie auf Hotkey. Beispiel [Ctrl][Ctrl] und das Menü öffnet sich. Drücken Sie dann die Taste [F6]. Wählen Sie „OSD HOTKEY“ und drücken Sie Enter]. Es öffnen sich verschiedene Hotkey-Optionen zur Auswahl.
3. Zugriff auf zweistufige KVMs mit zwei verschiedenen Hotkeys. Doppelklicken Sie auf den Hotkey der 1. Stufe, um das OSD-Menü zu aktivieren und wählen Sie die KVMs der 2. Stufe oder die Computer, die angeschlossen sind.

**KVMs der 2. Stufe**



Nach dem Umschalten zum KVM der 2. Stufe: Doppelklicken Sie auf den KVM-Hotkey der 2. Stufe, um das OSD-Menü zu aktivieren und wählen Sie die Anschlussnummer zum Umschalten der Computer.

Tipp: Eine Änderung nur des Hotkeys der 1. Stufe ist der einfachste Weg und lässt die anderen KVM-Hotkeys unverändert. [Ctrl][Ctrl]

# OSD-BETRIEB

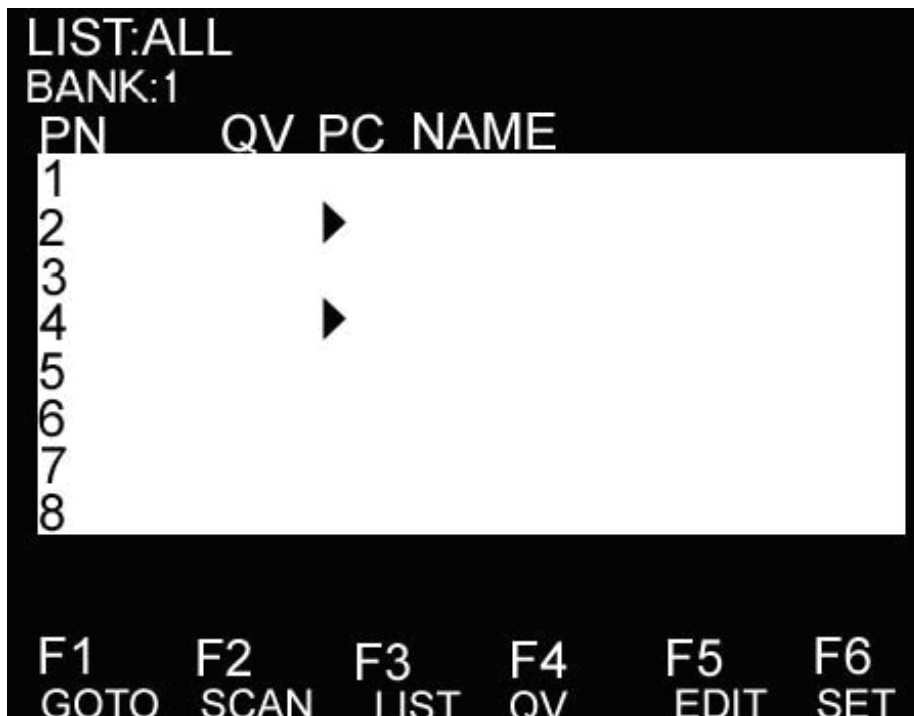
## ÜBERBLICK OSD

Alle Vorgänge werden über das On Screen Display (OSD) gesteuert. Alle Verfahren gehen von dem OSD-Hauptmenü aus. Betätigen Sie **[Ctrl]** zweimal, um das Hauptmenü zu öffnen.

Hinweis: Optional können Sie die Hotkey-Tastenkombination im OSD Menü unter Einstellungen(F6) auf [Scroll] , [Shift] oder [Alt] ändern.

Das OSD-Menü ist Kennwort geschützt. Jedes Mal, wenn Sie das Hauptmenü öffnen, müssen Sie ein Passwort eingeben. Falls kein Passwort festgelegt wurde, drücken Sie bitte [Enter], um das Hauptmenü anzuzeigen.

Die OSD-Menü-Schnittstelle wird wie folgt dargestellt:



Hinweis: Das OSD-Menü wird immer in der Listenansicht angezeigt. Der Markierungsbalken befindet sich in der gleichen Position wie zum letztmaligen Schließen des Menüs.

## OSD-NAVIGATION

Drücken Sie [Esc], um das OSD zu verlassen.

Um sich in der Liste eine Zeile nach oben bzw. nach unten zu bewegen benutzen Sie die Pfeiltasten nach oben und nach unten. Falls es mehr Listeneinträge gibt, als auf dem Bildschirm angezeigt werden können, verschiebt sich der Bildschirminhalt.

Um einen Anschluss zu aktivieren, positionieren Sie die Markierungsleiste auf den Anschluss und drücken Sie [Enter].

Nachdem Sie einen Anschluss gewählt haben, wird das OSD-Menü automatisch ausgeblendet. Ein blaues Fenster erscheint, um den aktuell gewählten Anschluss anzuzeigen.

## TITEL OSD-HAUPTBILDSCHIRM

Titel	Erklärung
PN	In dieser Spalte werden die Port-Nummern alle CPU-Ports bei der Installation aufgelistet. Der einfachste Weg auf einen bestimmten Computer zuzugreifen, ist es, diesen mit der Markierungsleiste hervorzuheben und dann [Enter] zu drücken.
QV	Wenn ein Anschluss zur Schnellansicht gewählt wurde, wird dies mit dem Symbol einer Pfeilspitze in dieser Spalte angezeigt.
PC	Die Computer, die eingeschaltet und online sind werden mit einer Pfeilspitze in dieser Spalte angezeigt.
NAME	Wenn einem Anschluss ein Name zugewiesen wurde, wird der Name in dieser Spalte angezeigt.

## OSD-FUNKTIONEN

Die OSD-Funktionen werden verwendet, um das OSD einzustellen und zu steuern. Sie können zum Beispiel: schnell ein beliebiges Port wählen; ausschließlich gewählte Anschlüsse scannen; die Liste der Anschlüsse, die Sie sehen möchten einschränken; ein Port für die Schnellansicht bestimmen; den Name eines Anschlusses wählen oder ändern; Änderungen an den OSD-Einstellungen durchführen.

### F1 GOTO

Mit GOTO können Sie direkt auf einen Anschluss zugreifen, indem Sie dessen Name oder Nummer eingeben. Um den NAMEN einzugeben, positionieren Sie die Markierungsleiste auf „NAME“. Drücken Sie [Enter], geben Sie den Namen des Anschlusses ein und drücken Sie dann erneut [Enter], um die Eingabe zu bestätigen. Um den NUMMER einzugeben, positionieren Sie die Markierungsleiste auf „PN“. Drücken Sie [Enter], geben Sie Portnummer ein und drücken Sie dann erneut [Enter], um die Eingabe zu bestätigen. Wenn die Portnummer ungültig ist, werden Sie gebeten, die Nummer erneut einzugeben. Wenn Sie zu einer anderen BANK wechseln möchten, positionieren Sie die Markierungsleiste auf „BANK“. Drücken Sie [Enter], geben Sie Banknummer ein und drücken Sie dann erneut [Enter], um zu der gewünschten Bank zu wechseln. Wenn die Banknummer ungültig ist, werden Sie gebeten, die Nummer erneut einzugeben. Hinweis: Bei der Eingabe des Namens erscheint bei der Eingabe der passende Name auf dem Bildschirm. Drücken Sie [Enter], um zu diesem Anschluss zu wechseln.

Drücken Sie [Esc], um zurück zu dem Hauptmenü zu gelangen.

### F2 SCAN

Mit der SCAN-Funktion können Sie automatisch vom aktuell gewählten Anschluss scannen. Das Scanintervall kann von dem Benutzer gewählt werden. Beim Scanvorgang wird in einem kleinen Fenster auf dem Bildschirm die aktuelle Portnummer angezeigt. Drücken Sie [Space], um das Scannen zu beenden. Das KVM wechselt zu dem zuletzt gescannten Anschluss.

### F3 LIST

Mit der Funktion LIST können Sie den Umfang der Anschlüsse auf dem Hauptbildschirm des OSD erweitern oder einschränken. Viele OSD-Funktionen sind ausschließlich auf den Computern verfügbar, die für eine Auflistung auf dem Hauptbildschirm mit dieser Funktion gewählt wurden. In der folgenden Liste sehen Sie die Wahlmöglichkeiten und deren

#### Bedeutung:

Wahl	Bedeutung
ALL	Alle installierten Anschlüsse werden aufgelistet.
QVIEW	Es werden ausschließlich die Anschlüsse aufgelistet, die für die Schnellansicht gewählt wurden.
POWERED ON	Es werden ausschließlich die Anschlüsse aufgelistet, deren angeschlossene Computer eingeschaltet sind.
POWERED ON + QVIEW	Es werden ausschließlich die Anschlüsse aufgelistet, deren angeschlossene Computer eingeschaltet sind und die für die Schnellansicht gewählt wurden.
QVIEW + NAME	Es werden ausschließlich die Anschlüsse aufgelistet, die für die Schnellansicht gewählt wurden und denen ein Name zugewiesen wurde.
NAME	Es werden ausschließlich die Anschlüsse aufgelistet, denen ein Name zugewiesen wurde.

Markieren Sie den gewünschten Anschluss und drücken Sie dann [Enter]. Vor dem gewählten Anschluss erscheint ein Symbol, welches anzeigt dass dieser Anschluss der aktuell gewählte ist. Nachdem Sie Ihre Wahl getroffen und [Enter] gedrückt haben, gelangen Sie zurück zum OSD-Hauptbildschirm mit der neu abgefassten Liste.

### F4 QV

Mit der Funktion QV können Sie einen Anschluss zur Schnellansicht wählen. Platzieren Sie die Markierungsleiste auf einen Anschluss. Drücken Sie [F4], das Symbol eines Dreiecks erscheint. Drücken Sie erneut [F4] und das Symbol erlischt wieder.

### F5 EDIT

Mit der Funktion EDIT erstellen oder bearbeiten Sie den Namen eines Anschlusses. Drücken Sie [F5]. Eine pinkfarbene Bearbeitungsbox erscheint auf dem Bildschirm. Geben Sie den Namen ein und drücken Sie dann [Enter]. Der Name für den Anschluss wurde gespeichert. Dieser erscheint auf dem Bildschirm.

### F6 SET

Mit der Funktion SET können Sie Einstellungen am OSD-Menü vornehmen. Positionieren Sie die Markierungsleiste auf der gewünschten Option. Drücken Sie [Enter], um auf die Einstellfunktion zuzugreifen.

KANAL-ANZEIGEMODUS Modus in kleinen Fenstern.

Wahl und Bedeutung wie folgt:

Wahl	Bedeutung
PN + NAME	In dem Fenster werden Portnummer und -name angezeigt.
PN	In dem Fenster wird die Portnummer angezeigt.
NAME	In dem Fenster wird der Port-Name angezeigt.

Positionieren Sie die Markierungsleiste auf der gewünschten Option und drücken Sie [Enter], um diese zu wählen.

KANAL-ANZEIGEDAUER Anzeigedauer des Fensters.

**Es gibt folgende Optionen:**

- ◆ 3 SEKUNDEN: Das Fenster wird 3 Sekunden lang angezeigt.
- ◆ ALWAYS ON: Das Fenster wird dauerhaft angezeigt.

Positionieren Sie die Markierungsleiste auf der gewünschten Option und drücken Sie [Enter], um diese zu wählen.

**KANAL-ANZEIGEPOSITION Position des Fensters:**

Auf dem Bildschirm erscheint ein kleines blaues Fenster. Benutzen Sie die Pfeiltasten, um dessen Position zu verändern. Drücken Sie [Enter], um die Position zu speichern.

**SCAN-DAUER Scandauer für einen Anschluss:**

Optionen sind 3 Sekunden, 5 Sekunden, 10 Sekunden, 15 Sekunden, 20 Sekunden, 30 Sekunden, 40 Sekunden, 60 Sekunden. Positionieren Sie die Markierungsleiste auf der gewünschten Option und drücken Sie [Enter], um diese zu wählen.

### **HOTKEY OSD AKTIVIERUNG:**

wählen Sie einen Hotkey zum Aktivieren von OSD.

- ◆ [Ctrl] [Ctrl] für die Einstellung [Ctrl] [Ctrl] als Hotkey
- ◆ [Scroll] [Scroll] für die Einstellung [Scroll] [Scroll] als Hotkey
- ◆ [Shift] [Shift] für die Einstellung [Shift] [Shift] als Hotkey
- ◆ [Alt] [Alt] für die Einstellung [Alt] [Alt] als Hotkey

Positionieren Sie die Markierungsleiste auf der gewünschten Option und drücken Sie [Enter], um diese zu wählen

### **PASSWORT FESTLEGEN Neues Passwort festlegen:**

Geben Sie zunächst das alte Passwort ein. Danach geben Sie das neue Passwort ein und bestätigen die Eingabe. Das neue Passwort ist gespeichert. Der Benutzer wird darauf hingewiesen, falls Fehler bei der Einstellung auftreten.

**NAMENSLISTE LÖSCHEN** Löscht die Namen der Portliste.

Um die Namen der Portliste zu löschen müssen Sie ein Passwort eingeben.

### **STANDARDEINSTELLUNGEN WIEDERHERSTELLEN:**

Voreinstellungen werden wiederhergestellt. Um die Voreinstellungen wiederherzustellen müssen Sie ein Passwort eingeben.

### **Hinweis:**

Das Benutzerpasswort wird ebenfalls gelöscht, das voreingestellter Passwort nicht.

### **KONSOLE SPERREN:**

Zum Sperren der Konsole.

Wenn die Konsole gesperrt ist können Sie weder die Anschlüsse wechseln noch scannen (dies beinhaltet die Benutzung von Tasten auf dem Bedienfeld oder dem OSD). Für diese Einstellung müssen Sie ein Passwort eingeben.

Hinweis: Nach dem Sperren der Konsole können Sie mit dieser Option die Konsole wieder entsperren. Dazu müssen Sie Ihr Passwort eingeben.

# SICHERHEITSHINWEISE

- ◆ Bitte befolgen Sie bei der Installation, Nutzung und Wartung des Gerätes die folgenden Hinweise. Damit stellen Sie sicher, dass Ihr Produkt ordnungsgemäß funktioniert.
- ◆ Stellen Sie bitte vor dem Einrichten und dem Betrieb des Gerätes sicher, dass dieses mit ordnungsgemäßer Netzspannung versorgt wird. Benutzen Sie das Gerät erst danach.
- ◆ Für die Signal-und Leistungsübertragung benötigen Sie die korrekten Kabel. Bitte benutzen Sie geeignete Kabel. Die Verwendung von ungeeigneten Kabeln kann zur Fehlfunktion oder sogar zur Beschädigung des Gerätes führen.
- ◆ Halten Sie das Gerät während des Betriebs gut belüftet, um Überhitzung zu vermeiden.
- ◆ Vermeiden Sie einen Kurzschluss, indem Sie das Gerät nicht feuchter Umgebung betreiben.
- ◆ Bitte öffnen Sie das Gerät nicht unbefugt.

Hiermit erklärt die ASSMANN Electronic GmbH, das der Artikel in Übereinstimmung mit den Anforderung und Vorschriften der Richtlinie 2014/30/EU (EMV), Richtlinie 2014/35/EU (LVD) und RoHS 2011/65/EU befindet. Die vollständige Konformitätserklärung können Sie postalisch unter der unten genannten Herstelleradresse anfordern.

## **Hinweis:**

Bei falscher Installation und unsachgemäßem Gebrauch im Wohnbereich kann das Gerät Störungen bei Rundfunkgeräten und anderen elektronischen Geräten verursachen. Ein sachgemäßer Gebrauch liegt vor, wenn das Gerät, soweit durchführbar, mit geschirmten Anschlusskabeln betrieben wird (bei Netzwerkprodukten zusätzlich geschirmter Kabel der Kategorie 5 und höher). Das Gerät wurde getestet und liegt innerhalb der Grenzen für Computerzubehör der Klasse A gemäß den Anforderungen nach EN 55022.

## **Warnung:**

Dieses Produkt entspricht der Prüfklasse A - es kann im Wohnbereich Funkstörungen verursachen; in diesem Fall kann vom Betreiber verlangt werden, angemessene Maßnahmen durchzuführen und dafür aufzukommen. Konformitätserklärung: Das Gerät erfüllt die EMV-Anforderungen nach EN 55022 Klasse A für ITE und EN 55024. Geräte mit externer oder eingebauter Spannungsversorgung erfüllen weiterhin die Anforderungen nach EN 61000-3-2 und EN 61000-3-3. Damit sind die grundlegenden Schutzanforderungen der EMV-Richtlinie 2014/30/EU erfüllt.

## **www.assmann.com**

Assmann Electronic GmbH  
Auf dem Schüffel 3  
58513 Lüdenscheid  
Germany

