



# 4K HDBaseT™ HDMI KVM Çoğaltıcı Seti, 150 m



**Hızlı Kurulum Kılavuzu**

**DS-55522**

# İçindekiler

1. Tanıtım .....	3
2. Özellikler .....	3
3. Paket İçeriği.....	3
4. Teknik Özellikler .....	4
5. Ürüne Genel Bakış.....	5
5.1 Verici Paneli .....	5
5.2 Alıcı Paneli.....	6
5.3 IR Pim Tanımı .....	8
6. Uygulama Örneği.....	9

## 1. Tanıtım

HDBaseT™ HDMI KVM sinyal uzatma seti, CAT6 (veya daha yüksek) ağ kablosuyla uzun mesafelerde sıkıştırılmamış ve yüksek çözünürlüklü AV sinyal aktarımına olanak tanır. Maksimum aktarım mesafesi 150 m'dir. PoC sayesinde sadece bir üniteye harici bir güç adaptörüyle elektrik beslenmesi gerekir. Alıcı birimi, sinyal kaynağını çıkış ekranından rahatça kontrol etmek amacıyla fare ve klavyeyi bağlamak için iki USB (1.1) bağlantı noktasına sahiptir. Çift yönlü IR aktarımı da güç kapsamına dahildir.

## 2. Özellikler

- CAT6A/7/8 kablosu üzerinden 100 metreye kadar HDBaseT™ 1.0'ı destekler
- Aktarım mesafesi – Full HD (1080p/60Hz): 150 m (maks.)
- Aktarım mesafesi – UHD (4K/60Hz): 120 m (maks.)
- 4K2K/60Hz'yi (4:4:4) destekler
- Video bant genişliği: 18 Gbps
- Sinyal kaynağını çıkış ekranından rahatça kontrol etmek için alıcıda fare ve klavye bağlantısı (2x USB 1.1)
- PoC (kablo üzerinden güç) – sadece birim harici bir güç adaptörü gerektirir
- EDID desteği (2 mod) – 1: Kopya - HDMI çıkışı alıcısı / 2: Standart - 1080p, 2 kanal
- Çift yönlü IR sinyal aktarımı
- HDMI 2.0b / HDCP 2.2

## 3. Paket İçeriği

- 1 adet verici ünite
- 1 adet alıcı ünite
- 1 adet IR iletim kablosu (1,5 m)
- 1 adet IR alıcı kablosu (1,5 m)
- 1 adet güç adaptörü (DC 24 V / 1 A, 1,5 m)
- 1 adet USB bağlantı kablosu (1,5 m)

- 1 adet montaj malzemesi
- 1 adet kullanım kılavuzu

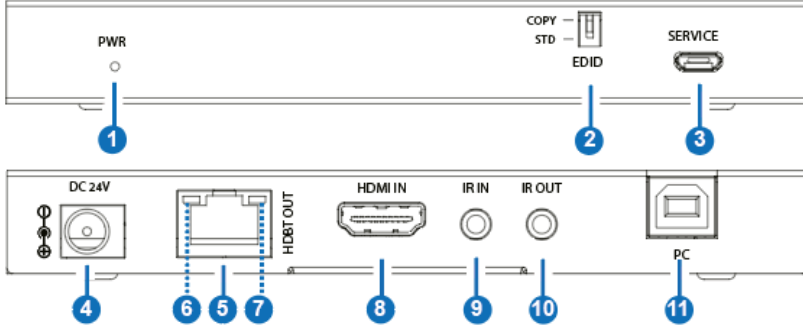
## 4. Teknik Özellikler

<b>Teknik</b>	
USB Uyumluluđu	USB 1.1
HDR	HDR, HDR10, HDR10+, Dolby Vision, HLG
ESD Koruması	İnsan vücut modeli – $\pm 8$ kV (Hava yoluyla deşarj) ve $\pm 4$ kV (Temasla deşarj)
<b>Bađlantı</b>	
Verici	<ul style="list-style-type: none"> <li>• 1x HDMI girişı (4K/60Hz) – Sinyal kaynađı bađlantısı</li> <li>• 1x RJ45 (HDBaseT™) çıkıř – bađlantı CAT aktarım kablosu</li> <li>• Uzaktan kumanda sinyallerinin alınması için 1x IR girişı</li> <li>• Kaynak cihazı kontrolü için 1x IR çıkıřı</li> <li>• 1x USB-B (1.1) – KVM fonksiyonunun kullanılması için PC bađlantısı (sinyal kaynađı)</li> <li>• 1x güç adaptörü girişı (DC 24V/1A), vida bađlantısı – harici güç adaptörü bađlantısı</li> <li>• 1x Mikro USB girişı – Servis/FW güncelleme</li> <li>• 1x EDID deđiřtirici</li> </ul>
Alıcı	<ul style="list-style-type: none"> <li>• 1x HDMI çıkıřı (4K/60Hz) – verici cihaz bađlantısı</li> <li>• 1x RJ45 giriř – bađlantı CAT aktarım kablosu</li> <li>• Uzaktan kumanda sinyallerinin alınması için 1x IR girişı</li> <li>• Kaynak cihazı kontrolü için 1x IR çıkıřı</li> <li>• 2x USB-A (1.1) – Fare ve klavye bađlantısı</li> <li>• 1x güç adaptörü girişı (DC 24V/1A), vida bađlantısı – harici güç adaptörü bađlantısı</li> </ul>

	• 1x Mikro USB giriři – Servis/FW g¼ncelleme
<b>Mekanik</b>	
Muhafaza	Metal
Renk	Siyah
lç¼ler (1 birim)	U 6,5 x G 14 x Y 1,8 cm
Ađırlık	246 g
G¼ç T¼knetimi	Yakl. 10W
Çalıřma Sıcaklıđı	0 °C ~ 40 °C
destekler	Duvara montaja uygundur

## 5. r¼ne Genel Bakıř

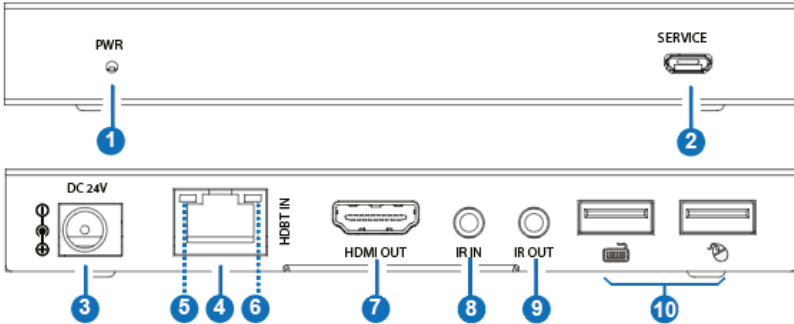
### 5.1 Verici Paneli



No.	Ad	İřlev Açıklaması
1	PWR LED'i:	Vericiye g¼ç verildiđinde kırmızı LED yanar.
2	EDID DIP anahtarı	EDID ayarı iin kullanılır (varsayılan olarak COPY ayarlıdır). COPY: Alıcının HDMI OUT bađlantı noktasının EDID'sini kopyalayın. STD: Varsayılan 1080P 2 kanal
3	SERVICE	retici yazılımı g¼ncelleme bađlantı noktası.
4	DC 24V	DC 24 V / 1 A g¼ç giriři bađlantı noktası. <i>Çođaltıcının POC iřlevini desteklediđini unutmayın; bu, Verici ve Alıcıdan birinin 24 V /</i>

		<i>1 A güç kaynağına bağlı olduğu ve diğerinin güç kaynağına ihtiyaç duymadığı anlamına gelir.</i>
5	HDBT OUT	HDBT çıkış bağlantı noktası, CAT6 kablo ile Alıcının HDBT IN bağlantı noktasına bağlanır.
6	Link (Bağlantı) Sinyal Göstergesi (Yeşil)	<ul style="list-style-type: none"> <li>Sürekli yanıyor: Alıcı ve Vericinin bağlantı durumu iyidir.</li> <li>Yanıp sönüyorsa: Alıcı ve Vericinin bağlantı durumu kötüdür.</li> <li>Sönükse: Alıcı ve Verici bağlı değil.</li> </ul>
7	Data (Veri) Sinyal Göstergesi (Sarı)	<ul style="list-style-type: none"> <li>Sürekli yanıyor: HDCP'li HDMI sinyali.</li> <li>Yanıp sönüyorsa: HDCP'siz HDMI sinyali.</li> <li>Sönükse: HDMI sinyali yok.</li> </ul>
8	HDMI IN	HDMI sinyal girişi bağlantı noktası, DVD oynatıcı veya Set Üstü Kutusu gibi bir HDMI kaynağı cihazı bağlayın.
9	IR IN	IR alıcı kablosuna bağlayın, IR alma sinyali Alıcının IR OUT bağlantı noktasına gönderilecektir.
10	IR OUT	IR blaster kablosunu bağlayın, IR verme sinyali Alıcının IR IN bağlantı noktasındandır.
11	PC	USB-B bağlantı noktası, bilgisayara bağlanır.

## 5.2 Alıcı Paneli



No.	Ad	İşlev Açıklaması
1	PWR LED'i	Alıcıya güç verildiğinde PWR LED'i yanar.
2	SERVICE	Üretici yazılımı güncelleme bağlantı noktası.
3	DC 24V	DC 24 V / 1 A güç girişi bağlantı noktası. <i>Çoğaltıcının POC işlevini desteklediğini unutmayın; bu, Verici ve Alıcıdan birinin 24 V / 1 A güç kaynağına bağlı olduğu ve diğerinin güç kaynağına ihtiyaç duymadığı anlamına gelir.</i>
4	HDBT IN	HDBT giriş bağlantı noktası, CAT6 kablo ile Vericinin HDBT OUT bağlantı noktasına bağlanır.
5	Link (Bağlantı) Sinyal Göstergesi (Yeşil)	<ul style="list-style-type: none"> <li>• Sürekli yanıyor: Alıcı ve Vericinin bağlantı durumu iyidir.</li> <li>• Yanıp sönüyorsa: Alıcı ve Vericinin bağlantı durumu kötüdür.</li> <li>• Sönükse: Alıcı ve Verici bağlı değil.</li> </ul>
6	Data (Veri) Sinyal Göstergesi (Sarı)	<ul style="list-style-type: none"> <li>• Sürekli yanıyor: HDCP'li HDMI sinyali.</li> <li>• Yanıp sönüyorsa: HDCP'siz HDMI sinyali.</li> <li>• Sönükse: HDMI sinyali yok.</li> </ul>
7	HDMI OUT	HDMI sinyal çıkışı bağlantı noktası, TV veya monitör gibi bir HDMI görüntüleme cihazı bağlayın.
8	IR IN	IR alıcı kablosu takın. IR sinyali Vericinin IR OUT bağlantı noktasına gönderilecektir.
9	IR OUT	IR blaster kablosunu takın, IR sinyali Vericinin IR IN bağlantı noktasındandır.
10	USB bağlantı noktaları	İki USB-A bağlantı noktası, sırasıyla klavye ve fare takılır.

### 5.3 IR Pim Tanımı

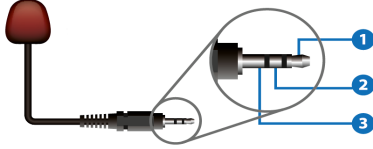
IR Alıcı ve Blaster pim tanımları aşağıdaki gibidir:



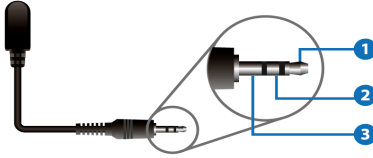
IR ALICI



IR BLASTER



- 1) IR Blaster Sinyali
- 2) Güç
- 3) NC



- 1) IR Sinyali
- 2) Güç
- 3) Topraklama

#### Not:

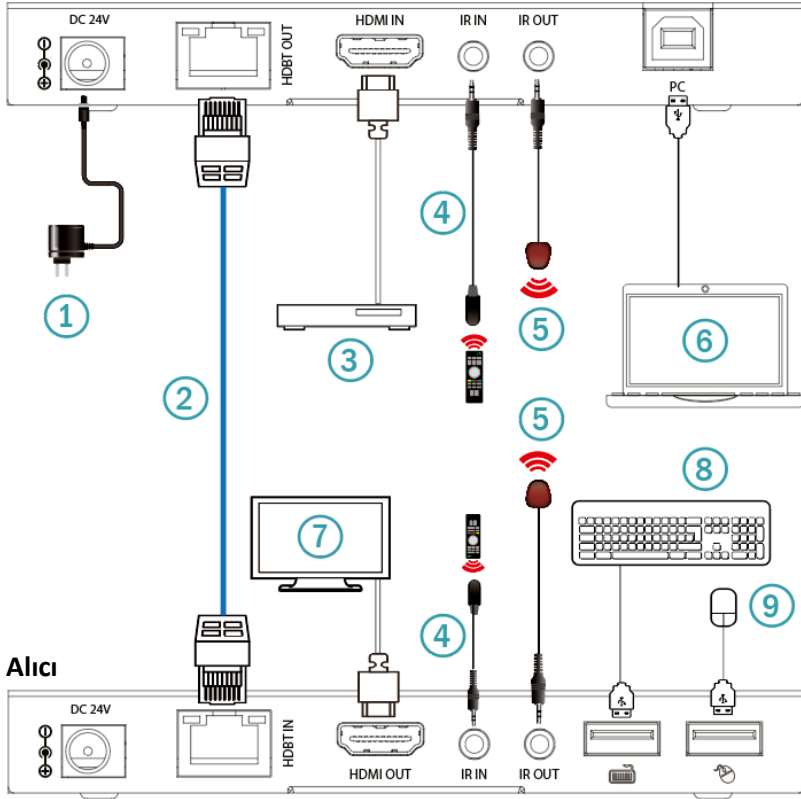
IR alıcısı ile uzaktan kumanda arasındaki açı  $\pm 45^\circ$  olduğunda, iletim mesafesi 0-5 metredir.

IR alıcısı ile uzaktan kumanda arasındaki açı  $\pm 90^\circ$  olduğunda, iletim mesafesi 0-8 metredir.



## 6. Uygulama Örneği

### Verici



### Alıcı

1	Güç Kaynağı	2	CAT6 Kablo
3	DVD veya Blu-Ray Oynatıcı	4	IR Alıcı
5	IR Blaster	6	PC
7	UHDTV	8	Klavye
9	Fare		

Assmann Electronic GmbH, Uygunluk Beyanının sevkiyat içeriğine dâhil olduğunu beyan eder. Uygunluk Beyanı eksikse aşağıda belirtilen üretici adresinden posta yoluyla talep edebilirsiniz.

**www.assmann.com**

Assmann Electronic GmbH

Auf dem Schüffel 3

58513 Lüdenscheid

Almanya

