



4K HDMI KVM Çoğaltıcı Seti, 70 m



Hızlı Kurulum Kılavuzu
DS-55513

İçindekiler

1. Tanıtım.....	3
2. Ana Özellikler	3
3. Paket İçeriği	3
4. Kurulum Gereksinimleri.....	5
5. Arabirimler.....	5
6. Kurulum Gereksinimleri.....	7
7. Kurulum Prosedürleri	8
8. Sorular ve Cevaplar	11
9. Şartname	12

1. Tanıtım

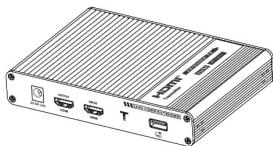
Bir verici ünitesi ve bir alıcı ünitesinden oluşan bu HDMI Çoğaltıcı CAT6/6A/7 ağ kablosu kullanarak HDMI sinyalinin 4K çözünürlükte 70 metreye kadar iletilmesini sağlar. Dış mekân reklamları, video klipler, izleme sistemi, ev eğlence sistemi ve konferans vb. için idealdir.


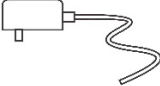
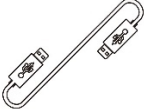
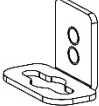


2. Ana Özellikler

- 4K2K/60 Hz (HDR, 4:4:4) desteği vardır
- Video bant genişliği: 18 Gb/sn
- Maksimum iletim mesafesi (UHD 4K2K): 70 m
- KVM/USB işlevi – Fare, klavye ve dokunmatik ekran bağlantısı
- HDMI döngü çıkışından verici ünitesine
- CAT 6/7/8 kablo desteği vardır
- Alıcı ünitesinde ses ayırıcı vardır (S/PDIF)
- EDID passback (geri iletim)
- HDCP 2.2 / 1.4
- HDMI 2.0

3. Paket İçeriği

- 1 x adet verici ünitesi



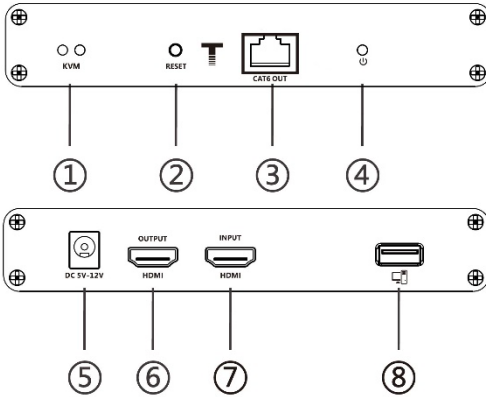
<ul style="list-style-type: none"> • 1 x adet alıcı ünitesi 	
<ul style="list-style-type: none"> • 2 x adet güç adaptörü (DC 5 V / 2 A, 1,45 m) 	
<ul style="list-style-type: none"> • 1 x adet USB kablosu 	
<ul style="list-style-type: none"> • 4 x adet duvar montajı sabitleme malzemesi 	
<ul style="list-style-type: none"> • 18 x vidalar 	
<ul style="list-style-type: none"> • 1 x adet Hızlı Kurulum Kılavuzu 	

4. Kurulum Gereksinimleri

- 1) HDMI kaynak cihazı (bilgisayar grafik kartı, DVD, PS3) HD görüntüleme ekipmanı vb.
- 2) SDTV, HDTV ve HDMI bağlantı noktalı projektör gibi HDMI ekranı
- 3) UTP/STP CAT6/CAT6A/CAT7 kablo. IEEE-568B standardını takip edin. Daha az kayba ve parazite neden olan bir ağ kablosu seçmeniz önerilir.

5. Arabirimler

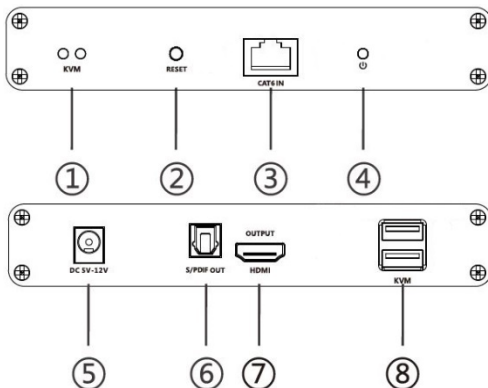
1. Verici (TX)



1)	KVM Işıđı	Ünite bilgisayara bađlıysa gösterge ışığı yanar. Sinyal iletimi yoksa gösterge ışığı yanmaz.
----	-----------	--

		Sinyal iletimi varsa gösterge ışığı yanıp söner.
2)	Sıfırlama düğmesi (Reset)	Cihazı yeniden başlatmak için basın.
3)	RJ45 sinyal çıkışı	Ağ kablosunu takın
4)	Güç/Sinyal göstergesi	Güç varken HDMI sinyali yoksa gösterge yanıp söner, HDMI sinyali varken gösterge sabit mavi yanar.
5)	DC5V-12V girişi	DC5V-12V güç adaptörünü takın
6)	HDMI çıkışı	HDMI ekranını bağlayın
7)	HDMI girişi	Kaynak cihazı bağlayın
8)	USB-A bağlantı noktası	Bilgisayara bağlayın

2. Alıcı (RX)



1)	KVM Işıđı	Fare/klavye/dokunmatik ekran USB bađlantı noktasına bađlıysa gösterge ışığı yanar.
2)	Sıfırlama düđmesi (Reset)	Cihazı yeniden başlatmak için basın.
3)	RJ45 sinyal girişı	Ađ kablosunu takın
4)	Güç/Sinyal göstergesi	Güç varken HDMI sinyali yoksa gösterge yanıp söner. HDMI sinyali varken gösterge sabit mavi yanar.
5)	DC5V-12 girişı	DC5V-12V güç adaptörünü takın
6)	S / PDIF out (çıkış)	Dijital ses sinyali çıkışı
7)	HDMI çıkışı	HDMI ekranını bađlayın
8)	USB-A bađlantı noktası	Klavye, fare ve dokunmatik ekranla bađlayın

6. Kurulum Gereksinimleri

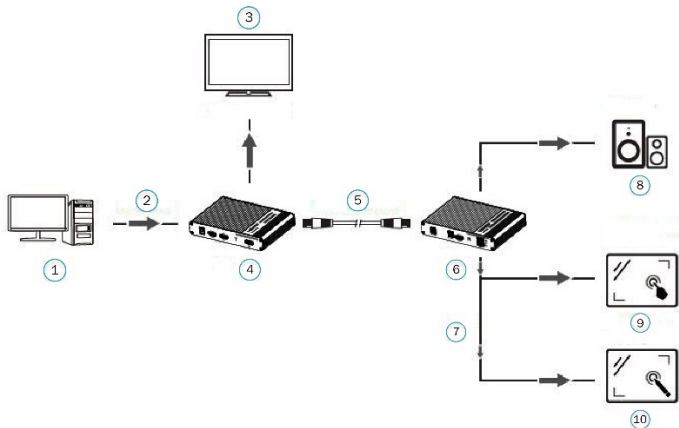
1. Dokunmatik ekran bađlantısı
2. Fare ve klavye bađlantısı

IEEE-568B standardını takip edin. Daha az kayba ve parazite neden olan bir ađ kablosu seçmeniz önerilir.

1)	Turuncu/beyaz
2)	Turuncu
3)	Yeşil/beyaz
4)	Mavi
5)	Mavi/beyaz
6)	Yeşil
7)	Kahverengi/beyaz
8)	Kahverengi

7. Kurulum Prosedürleri

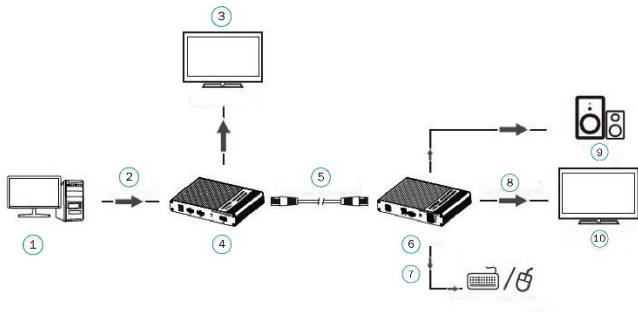
1. Dokunmatik ekran bağlantısı



1)	PC
2)	HDMI giriş
3)	HDMI Display
4)	TX
5)	Ağ kablosu
6)	RX
7)	USB
8)	Hoparlör

9)	Kapasitif Dokunmatik Ekran
10)	Dirençli Dokunmatik ekran

2. Fare ve klavye bağlantısı



1)	PC
2)	HDMI giriş
3)	HDMI Display
4)	TX
5)	Ağ kablosu
6)	RX
7)	USB
8)	HDMI çıktı
9)	Hoparlör

10)**HDMI Display**

- 1) Kaynak cihazını bir HDMI kablosuyla vericinin HDMI in (giriş) bağlantı noktasına bağlayın; ekranı da başka bir HDMI kablosuyla alıcının HDMI out (çıkış) bağlantı noktasına bağlayın.
- 2) Vericinin CAT out (çıkış) bağlantı noktasını ve alıcının CAT in (giriş) bağlantı noktasını bir ağ kablosuyla bağlayın (CAT6/CAT6A/CAT7).
- 3) Eğer HDMI döngü çıkışını (loop out) kullanıyorsanız vericinin HDMI OUT (ÇIKIŞ) bağlantı noktasını ekrana bağlayın.
- 4) Ürün başarıyla bağlandıktan sonra görüntünün belirmesi yaklaşık 25 saniye sürer.

[NOT]: 2~70 m aralığında uzunluğu olan bir ağ kablosu kullanılması önerilir. Kablo çok kısaıyla sinyal çok güçlü olacağından görüntü çıkışı olmayabilir. Kablo çok uzunsa görüntü çıkışı kalitesi düşük olabilir.

8. Sorular ve Cevaplar

S: Tüm bağlantılar doğru olduđu hâlde ekranda görüntü çıkışı yok.

C:

- 1) Kaynak cihazdan gelen çıkış sinyali 4Kx2K çözünürlükteyse lütfen HDMI kablolarının 4Kx2K desteđi olmasına dikkat edin.
- 2) Lütfen ağ kablosunun RJ45 bağlantı noktasına düzgün şekilde takılıp takılmadığını kontrol edin.
- 3) Sıfırlama düğmesine basarak vericiyi veya alıcıyı yeniden başlatın.

S: Ekranda/monitörde siyah ekran beliriyor.

C:

- 1) Kablo uzunluđunun belirtilen aralıkta olup olmadığını kontrol edin.
- 2) Bağlantıyı yeniden kurmak için vericiyi sıfırlayın.

S: Ekranda anormal renkler beliriyor veya ses çıkmıyor?

C:

- 1) Bağlantıyı yeniden kurmak için vericiyi veya alıcıyı sıfırlayın.
- 2) HDMI kablolarının düzgün bağlanıp bağlanmadığını kontrol edin
- 3) Ağ kablosunu yeniden takın

9. Şartname

Makale		Şartname
Güç kaynağı	Gerilim/ Güncel	DC 5V-12 V
	Güç tüketimi	TX < 4 W; RX < 4 W
HDMI performansı ve arayüz	HDMI uyumluluğu	HDMI 2.0
	HDCP uyumluluğu	HDCP 2.2
	HDMI çözünürlüğü	480 i @ 60 Hz, 480 p @ 60 Hz, 576 i @ 50 Hz, 576 p @ 50 Hz, 720 p @ 50/60 Hz, 1080 i @ 50/60 Hz, 1080 p @ 50/60 Hz, 3840 x 2160 @ 24/25/30/50/60 Hz, 4096 x 2160 @ 24/25/30 Hz, 1280 x 960, 1280 x 800, 1280 x 768, 1680 x 1050, 1360 x 768, 1366 x 768, 1600 x 900, 1024 x 768, 800 x 600

HDMI performansı ve arayüz	Ses formatları	LPCM / DTS-H D / DTS-Audio / Dolby Digital 5.1 CH
	Giriş ve çıkış TMDs sinyali	0.7 ~ 1.2 Vp-p (TMDs)
	Giriş ve çıkış DDC sinyali	5Vp-p (TTL)
	Giriş kablosu uzunluğu	≤ 8m (AWG24)
	Çıkış kablosu uzunluğu	≤ 8m (AWG24)
İletim mesafesi	CAT6 / 6A / 7	≤ 70m
Koruyucu kol	Tüm makine için elektrostatik koruma	1a Temas deşarj seviyesi 2, 1b Hava tahliye aşaması 3 Transpozisyon standardın: IEC61000-4-2
Çalışma ortamı	Çalışma sıcaklığı	-20 ~ 60°C
	Depolama sıcaklığı	-30 ~ 70°C
	Nem (yoğuşma yok)	0 ~ 90% RH
Özellikler	Boyut	150.0 (U) x 107.0 (G) x 28.4 (Y) mm

	Malzeme	Demir
	Renk	siyah
	Ağırlık	TX: 348 g, RX: 348 g

Sorumluluk Reddi

Ürün adı ve marka adı, ilgili üreticilerin tescilli ticari markası olabilir. ™ ve ® işaretleri kullanım kılavuzunda bulunmayabilir. Bu kullanım kılavuzundaki görseller yalnızca örnek içindir. HDMI ve HDMI High-Definition Multimedia Interface terimleri ve HDMI logosu, HDMI Licensing Administrator, Inc. şirketinin ticari markaları veya tescilli ticari markalarıdır. Güvenilirliği, işlevi veya tasarımı geliştirmek için burada açıklanan bir ürün veya sistemde herhangi bir bildirimde bulunmaksızın değişiklik yapma hakkını saklı tutmaktayız.

ASSMANN Electronic GmbH, Uygunluk Beyanının sevkiyat içeriğine dâhil olduğunu beyan eder. Uygunluk Beyanı eksikse aşağıda belirtilen üretici adresinden postayla isteyebilirsiniz.

www.assmann.com
Assmann Electronic GmbH
Auf dem Schüffel 3
58513 Lüdenscheid
Almanya

