



Set Extender HDMI KVM 4K, 70 m



Guida di installazione rapida
DS-55513

Indice

1. Introduzione.....	3
2. Caratteristiche principali.....	3
3. Contenuto dell'imballaggio.....	3
4. Requisiti di installazione	5
5. Interfacce	5
6. Requisiti di installazione	8
7. Procedure di installazione.....	9
8. Domande e risposte	12
9. Specifiche.....	13

1. Introduzione

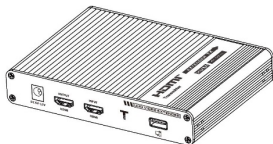
Questo Extender HDMI comprende un'unità trasmittente e un'unità ricevente e consente di trasmettere il segnale HDMI fino a 70 metri con risoluzione 4K utilizzando un cavo di rete CAT6/6A/7. È perfetto per pubblicità all'aperto, video clip, sistemi di monitor, home entertainment, conferenze, ecc.


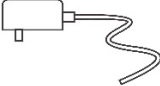
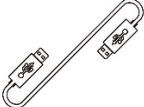
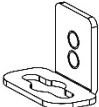


2. Caratteristiche principali

- Supporta 4K2K/60Hz (HDR, 4:4:4)
- Larghezza di banda video: 18 Gbps
- Distanza di trasmissione massima (UHD 4K2K): 70 m
- Funzionalità KVM/USB - collegamento di mouse, tastiera, touchscreen
- Loop-out HDMI all'unità trasmittente
- Supporta cavi CAT 6/7/8
- Estrattore audio sull'unità ricevente (S/PDIF)
- Funzione EDID pass-back
- HDCP 2.2 / 1.4
- HDMI 2.0

3. Contenuto dell'imballaggio

- 1 x unità trasmittente



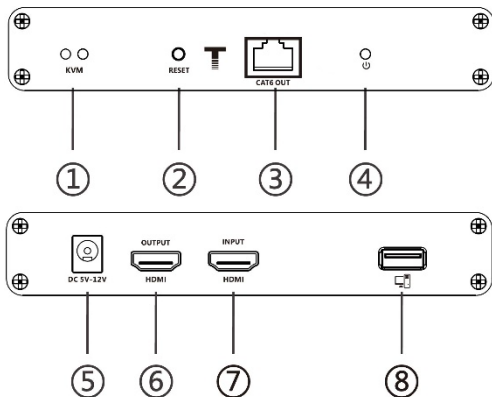
<ul style="list-style-type: none"> • 1 x unità ricevente 	
<ul style="list-style-type: none"> • 2 x adattatori di alimentazione (DC 5V/2A, 1,45 m) 	
<ul style="list-style-type: none"> • 1 x cavo USB 	
<ul style="list-style-type: none"> • 4 x materiale di fissaggio per montaggio a parete 	
<ul style="list-style-type: none"> • 18 x Screws 	
<ul style="list-style-type: none"> • 1 x QIG 	

4. Requisiti di installazione

- 1) Dispositivo sorgente HDMI (scheda grafica del computer, DVD, PS3) apparecchio di monitoraggio HD, ecc.
- 2) Dispositivo di visualizzazione HDMI come SDTV, HDTV, proiettore con porta HDMI
- 3) Cavo UTP/STP CAT6/CAT6A/CAT7. Segue lo standard IEEE-568B, si raccomanda di scegliere un cavo di rete con meno perdite e diafonia.

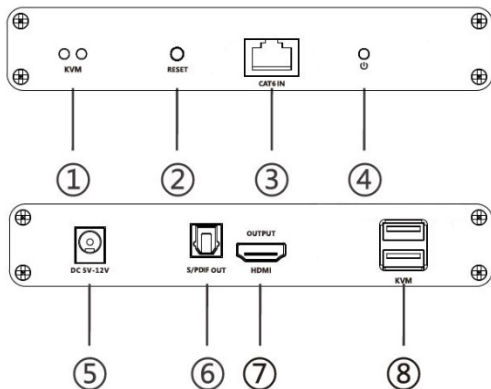
5. Interfacce

1. Trasmettitore (TX)



1)	Spia KVM	Collegato to the computer, l'indicatore è acceso. Nessuna trasmissione del segnale, l'indicatore è spento; Trasmissione del segnale, l'indicatore lampeggia
2)	Pulsante di azzeramento	Premere per il riavvio del dispositivo
3)	Uscita del segnale RJ45	Collegamento al cavo di rete
4)	Indicatore di alimentazione/ del segnale	Quando c'è alimentazione ma nessun segnale HDMI, l'indicatore lampeggia e quando c'è segnale HDMI, l'indicatore è di colore blu costante
5)	Ingresso DC5V-12	Collegamento all'adattatore di alimentazione DC5V-12V
6)	Uscita HDMI	Collegamento al dispositivo di visualizzazione HDMI
7)	Ingresso HDMI	Collegamento al dispositivo sorgente
8)	Porta USB-A	Collegamento al computer

2. Ricevitore (RX)



1)	Spia KVM	Il mouse/la tastiera/il touch screen sono collegati alla porta USB, l'indicatore è acceso
2)	Pulsante di azzeramento	Premere per il riavvio del dispositivo
3)	Ingresso del segnale RJ45	Collegamento al cavo di rete
4)	Indicatore di alimentazione/ del segnale	Quando c'è alimentazione ma nessun segnale HDMI, l'indicatore lampeggia. Quando c'è il segnale HDMI, l'indicatore è blu costante
5)	Ingresso DC5V-12	Collegamento all'adattatore di alimentazione DC5V-12V
6)	S / PDIF out	Uscita segnale audio digitale

7)	Uscita HDMI	Collegamento al dispositivo di visualizzazione HDMI
8)	Porta USB-A	Collegamento alla tastiera, al mouse e al touch screen

6. Requisiti di installazione

1. Collegamento touch screen

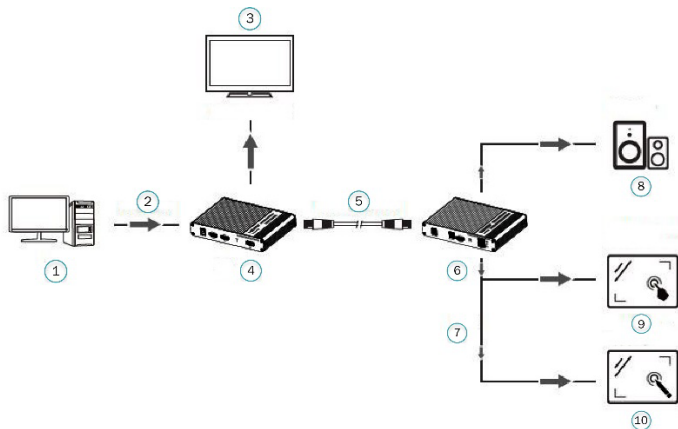
2. Collegamento al mouse e alla tastiera

Conforme allo standard EEE-568B. Si raccomanda di scegliere un cavo di rete con meno perdite e diafonia.

1)	Arancione/ bianco
2)	Arancione
3)	Verde/ bianco
4)	Blu
5)	Blu/ bianco
6)	Verde
7)	Marrone/ bianco
8)	Marrone

7. Procedure di installazione

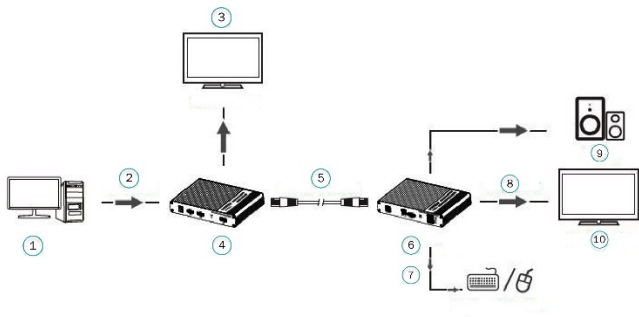
1. Collegamento del touch screen



1)	PC
2)	HDMI ingresso
3)	HDMI Display
4)	TX
5)	Cavo di rete
6)	RX
7)	USB
8)	Altoparlante

9)	Capacitive Touch Screen
10)	Resistive Touch screen

2. Collegamento di mouse e tastiera



1)	PC
2)	HDMI ingresso
3)	HDMI Display
4)	TX
5)	Cavo di rete
6)	RX
7)	USB
8)	HDMI uscita
9)	Altoparlante

10)	HDMI Display
------------	---------------------

- 1) Collegare il dispositivo sorgente alla porta HDMI in del trasmettitore mediante un cavo HDMI e collegare la porta HDMI out del ricevitore al dispositivo di visualizzazione con un altro cavo HDMI
- 2) Collegare la porta CAT out del trasmettitore alla porta CAT in del ricevitore mediante un cavo di rete (CAT6/CAT6A/CAT7)
- 3) Se si utilizza il loop out HDMI, collegare il dispositivo di visualizzazione alla porta HDMI OUT del trasmettitore
- 4) Occorrono 25 secondi per visualizzare l'immagine dopo aver collegato il prodotto

[NOTA]: Si raccomanda di utilizzare un intervallo di lunghezza per il cavo di rete tra 2 e 70m. Se il cavo è troppo corto, potrebbe non esserci alcuna emissione per la visualizzazione perché il segnale è troppo forte. Se il cavo è troppo lungo, l'emissione potrebbe essere di bassa qualità.

8. Domande e risposte

D: Non c'è uscita sullo schermo quando tutti i collegamenti sono corretti?

A:

- 1) Assicurarsi che i cavi HDMI supportino la risoluzione 4Kx2K se il segnale in uscita dal dispositivo sorgente è 4Kx2K.
- 2) Si prega di controllare e assicurarsi che il cavo di rete sia ben inserito nella porta RJ45
- 3) Riavviare il trasmettitore o il ricevitore premendo il pulsante di azzeramento

D: Schermo nero sul display/monitor?

A:

- 1) Verificare se la lunghezza del cavo è nell'intervallo specificato
- 2) Azzerare il trasmettitore per ripristinare il collegamento

D: Il display ha un colore insolito o non emette suono?

A:

- 1) Azzerare il trasmettitore o il ricevitore per ripristinare il collegamento
- 2) Verificare che i cavi HDMI siano collegati correttamente
- 3) Ricollegare il cavo di rete

9. Specifiche

Articolo		Specifiche
Alimentazione	Tensione/ Attuale	DC 5V-12 V
	Elettricità consumo	TX < 4 W; RX < 4 W
Prestazioni HDMI e interfaccia	Conformità HDMI	HDMI 2.0
	Conformità HDCP	HDCP 2.2
	Risoluzione HDMI	480 i @ 60 Hz, 480 p @ 60 Hz, 576 i @ 50 Hz, 576 p @ 50 Hz, 720 p @ 50/60 Hz, 1080 i @ 50/60 Hz, 1080 p @ 50/60 Hz, 3840 x 2160 @ 24/25/30/50/60 Hz, 4096 x 2160 @ 24/25/30 Hz, 1280 x 960, 1280 x 800, 1280 x 768, 1680 x 1050, 1360 x 768, 1366 x 768, 1600 x 900, 1024 x 768, 800 x 600

Prestazioni HDMI e interfaccia	Formati audio	LPCM / DTS-H D / DTS-Audio / Dolby Digital 5.1 CH
	Segnale TMDS in ingresso e in uscita	0.7 ~ 1.2 Vp-p (TMDS)
	Ingresso e uscita del segnale DDC	5Vp-p (TTL)
	Lunghezza del cavo di ingresso	≤ 8m (AWG24)
	Lunghezza del cavo di uscita	≤ 8m (AWG24)
Distanza di trasmissione	CAT6 / 6A / 7	≤ 70m
Leva di protezione	Protezione elettrostatica dell'intera macchina	1a Contatto livello di scarico 2, 1b Fase di rilascio dell'aria 3 Trasposizione dello standard: IEC61000-4-2
Ambiente operativo	Temperatura di lavoro	-20 ~ 60°C
	Temperatura di stoccaggio	-30 ~ 70°C
	Umidità (assenza di condensa)	0 ~ 90% RH

Proprietà	Dimensione	150.0 (L) x 107.0 (A) x 28.4 (A) mm
	Materiale	ferro
	Colore	nero
	Peso	TX: 348 g, RX: 348 g

Dichiarazione di non responsabilità

Il nome del prodotto e il marchio possono essere marchi registrati di produttori collegati. ™ e ® possono essere omessi nel manuale utente. Le immagini in questo manuale utente sono solo per riferimento. I termini HDMI, HDMI High-Definition Multimedia Interface e il logo HDMI sono marchi o marchi registrati di HDMI Licensing Administrator, Inc. Ci riserviamo il diritto di apportare modifiche senza preavviso ad un prodotto o sistema qui descritto per migliorare l'affidabilità, la funzionalità o il design.

Con la presente ASSMANN Electronic GmbH dichiara che la dichiarazione di conformità fa parte del contenuto della spedizione. Qualora la dichiarazione di conformità risultasse mancante, è possibile richiederla per posta all'indirizzo del produttore indicato di seguito.

www.assmann.com
Assmann Electronic GmbH
Auf dem Schüffel 3
58513 Lüdenscheid
Germania

