



Extensor 4K HDMI HDBaseT™, 100 m



Manual

DS-55504 Rev. 2

Por favor, lea las instrucciones de seguridad detenidamente antes de instalar y usar:

1. Preste atención a todas las advertencias y consejos acerca de este dispositivo.
2. No exponga la unidad a lluvia, humedad ni líquidos.
3. No introduzca objetos en el dispositivo.
4. No repare ni abra este dispositivo sin instrucciones profesionales
5. Apague la alimentación y asegúrese de que el entorno sea seguro antes de realizar la instalación.
6. No enchufe/desenchufe los cables conectados mientras lo esté usando.
7. Asegúrese de que las especificaciones coincidan si utiliza adaptadores de corriente de terceros.

Introducción

Este extensor de cable de red única HDBaseT™ transmite señales de HDMI hasta 100 metros con un cable de red Cat 6 con fluidez y claridad. No tiene pérdida de señal y admite 3D, 24 bits de color profundo, CEC, HDCP y resolución 4K2K/60 Hz. Es una solución perfecta para la transmisión de audio y vídeo en aplicaciones de sistema de conferencia HD, sistema educativo multimedia HD, publicidad digital HD y señalización, etc.

Características

1. Compatible con retorno IR bidireccional.
2. Señal de vídeo HDMI sin comprimir.
3. La resolución admitida es hasta Ultra HD 4Kx2K a 60 Hz.
4. Compatible con retorno RS232 bidireccional.
5. Admite HDBaseT™, HDCP2.2, CEC, 24 colores profundos.
6. Soporta audio LPCM, DTS-HD y Dolby True HD.
7. Transmite la señal 4K2K/60 Hz mediante Cat 6 hasta 100 metros.

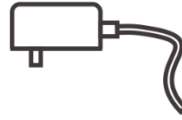
Contenido del paquete



1 transmisor TX



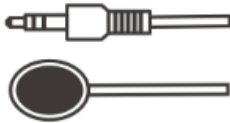
1 receptor RX



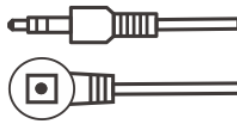
2 12 V/1 A CC



1 manual de usuario



2 casquillos de extensión del control remoto IR



1 cable de extensión del receptor IR



1 cable de puerto en serie RS232

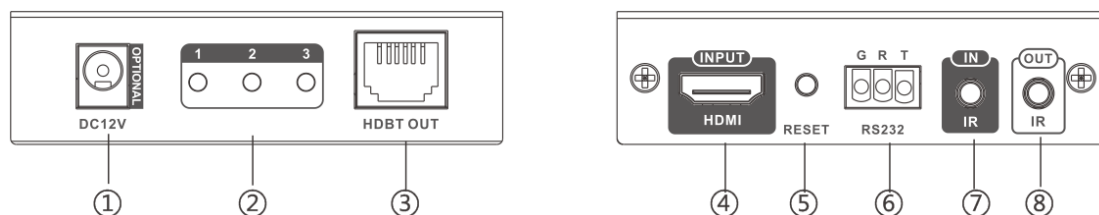
Requisitos de instalación

1. Dispositivos fuente HDMI: con interfaz de salida HDMI
2. Dispositivos de visualización: Con puerto HDMI de entrada
3. Cable de red: Cables de red Cat 6/Cat 6A/Cat 7



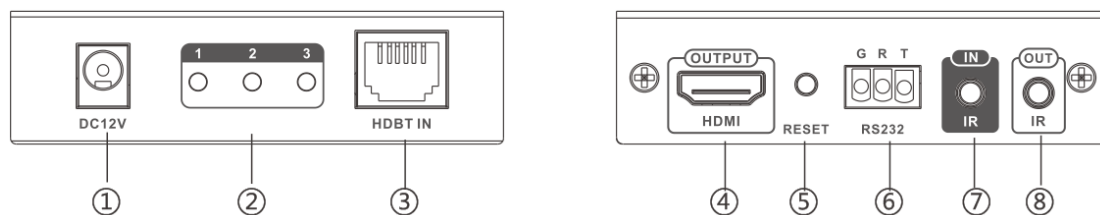
Descripción del Panel

1. Transmisor TX



①	Entrada de alimentación	Conecte con el adaptador de corriente 12 V/1 A CC
②	Indicador de señal de transmisión	<p>1. LED 1: Se enciende al encender el dispositivo.</p> <p>2. LED 2: Se enciende cuando la unidad transmisora y la unidad receptora se conectan correctamente y parpadea si no hay transmisiones entre ellas.</p> <p>3. LED 3: Parpadea cuando la unidad receptora está bien conectada al dispositivo de visualización HDMI y se apaga si no hay transmisiones entre la unidad receptora y el dispositivo de visualización.</p>
③	Salida HDBT	Para conectarse con el receptor por cable de red
④	ENTRADA HDMI	Sirve para conectar el dispositivo fuente HDMI
⑤	Botón de reinicio	Pulse para reiniciar la unidad
⑥	RS232	Control RS232
⑦	Conexión del cable de extensión del receptor IR	Sirve para conectar el cable de extensión del receptor infrarrojo. Asegúrese de que el control remoto esté dentro del alcance requerido del receptor IR
⑧	Conexión del cable de extensión del control remoto IR	Sirve para conectar el cable de extensión del puerto infrarrojo. Coloque el control remoto IR cerca del dispositivo fuente para transmitir mejor la señal IR del receptor

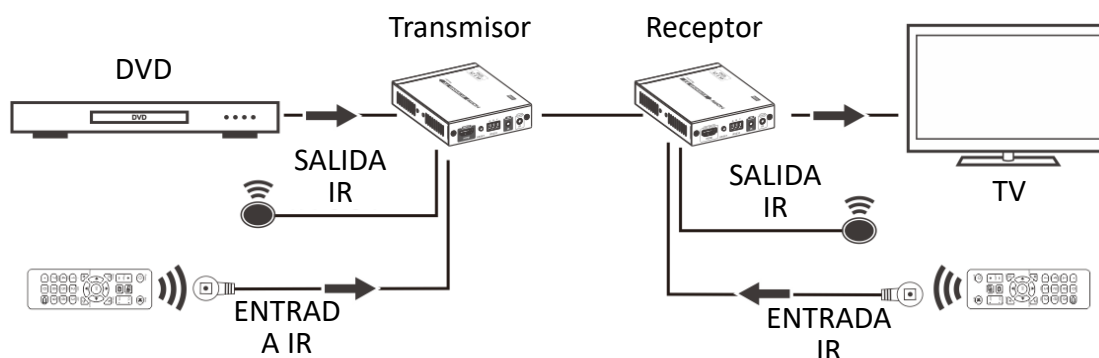
2. Receptor RX



①	Entrada de alimentación	Conéctelo con el adaptador de corriente 12 V 1 A CC
②	Indicador de señal de transmisión	<p>1. LED 1: Se enciende al encender el dispositivo.</p> <p>2. LED 2: Se enciende cuando la unidad transmisora y la unidad receptora se conectan correctamente y parpadea si no hay transmisiones entre ellas.</p> <p>3. LED 3: Parpadea cuando la unidad receptora está bien conectada al dispositivo de visualización HDMI y se apaga si no hay transmisiones entre la unidad receptora y el dispositivo de visualización.</p>
③	Entrada HDBT	Para conectar al transmisor por cable de red
④	SALIDA HDMI	Sirve para conectar el dispositivo de visualización HDMI
⑤	Botón de reinicio	Pulse para reiniciar la unidad
⑥	RS232	Control RS232
⑦	Conexión del cable de extensión del receptor IR	Sirve para conectar el cable de extensión del receptor infrarrojo. Asegúrese de que el control remoto esté dentro del alcance requerido del receptor IR
⑧	Conexión del cable de extensión del control remoto IR	Sirve para conectar el cable de extensión del puerto infrarrojo. Coloque el control remoto IR cerca del dispositivo fuente para transmitir mejor la señal IR del receptor

Instalación

1. Conexiones



2. Retorno IR bidireccional

- 1) Es compatible con el retorno IR bidireccional. El usuario puede controlar el DVD desde el receptor y el TV desde el transmisor.
- 2) Si lo controla desde el receptor, conecte el cable de extensión del control remoto IR con la SALIDA IR del transmisor y conecte el cable de extensión del receptor IR con la ENTRADA IR del receptor. Si lo controla desde el transmisor, conecte el cable de extensión del receptor IR con la ENTRADA IR del transmisor y conecte el cable de extensión del control remoto IR con la SALIDA IR del receptor.

3. Función antiretorno bidireccional en serie RS232

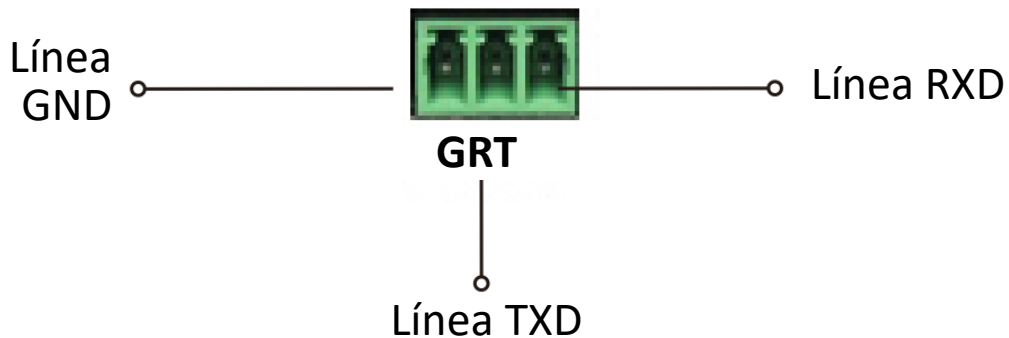
1) Tasa de baudios

Diferente mecanismo de codificación no puede mezclar-conectar, la velocidad en baudios de la serie RS232 de estas unidades transmisoras y receptoras, admite 4800, 9600, 19200, 28800, 38400, 57600 y 115200

2) Orden de línea

Compruebe y asegúrese de que la línea en serie RS232 se conecta de forma firme y correcta, y asegúrese de que la línea de datos en serie esté conectada correctamente de la siguiente manera:

Si la serie RS232 no funciona siguiendo la conexión anterior, intente cambiar el orden de la línea TXD y la línea RXD.



3) Verifique la velocidad en baudios

Si necesita verificar la velocidad en baudios por última vez, primero, configure la velocidad en baudios a 115200 en su herramienta de prueba de puerto en serie antes de encenderla. Luego enciéndalo, cuando la serie RS232 del producto se conecte a la herramienta de prueba del puerto en serie, el software leerá la velocidad en baudios de una vez. Por ejemplo, la información del programa muestra "Velocidad en baudios": 9600", significa que 9600 es la velocidad en baudios actual.

4) Establecer la velocidad en baudios

Por ejemplo: la velocidad en baudios actual es 9600, pero la velocidad en baudios del equipo de control es 19200, por lo que la velocidad en baudios debe establecerse en 9600. En este momento, en la herramienta de puerto serie, elija la velocidad en baudios "9600", luego ingrese el comando "establecer: 19200" en formato de caracteres y envíelo.

Preguntas frecuentes

P: ¿No hay imagen en la pantalla?

- R: 1) Primero, compruebe que la fuente de alimentación esté conectada correctamente. A continuación, compruebe que todos los cables estén conectados correctamente.
- 2) Verifique y asegúrese de que se haya elegido el puerto de entrada HDMI correcto de la TV/pantalla.
- 3) Verifique y asegúrese de que haya una señal HDMI para alimentar a la unidad transmisora, y verifique y asegúrese de que la unidad receptora se haya conectado bien con el dispositivo de visualización.

P: ¿El LED indicador 2 se mantiene apagado y no hay salida?

- R: Compruebe si el dispositivo de visualización HDMI está en el canal de entrada HDMI correcto.

P: ¿El LED indicador 3 se mantiene apagado?

- R: Compruebe si la entrada HDMI del TX tiene entrada de señal y asegúrese de que la salida del RX esté bien conectada con la pantalla HDMI.

P: ¿La imagen de salida tiene nieve?

- R: Cambie el cable HDMI entre la unidad transmisora y el dispositivo de origen, será mejor usar un cable HDMI más corto para volver a probar.

Especificaciones

Elementos	Especificaciones		
Señal HDMI	Admite HDMI2.0 HDCP2.2, compatible con CEC y 24 bits de color profundo		
Resoluciones compatibles	480i/480p/576i/576p/720p/1080i/1080p/3D/4Kx2K		
Audio	LPCM, DTS Digital, Dolby Digital		
Cable de red	Cat6/Cat6A/Cat7		
Longitud de transmisión	CAT6	100 m	1080p a 60 Hz 48 bpp, 1080p a 60 Hz 3D, 4Kx2K a 60 Hz
	CAT6A	100 m	
	CAT7	100 m	
Control IR	Compatible con dispositivos de un rango de frecuencia amplio de 20 - 60 kHz y transmisión IR bidireccional		
Temperatura de funcionamiento	0 ~ 55 °C		
Temperatura de almacenamiento	-10 ~ 70 °C		
Humedad	0 ~ 90 % (sin condensación)		
Fuente de alimentación	2 x 12 V/1 A CC		
Consumo de electricidad	TX: <6 W; RX: < 8 W		
Dimensiones del producto	109,49 (la.) x 87 (an.) x 23,4 (al.) mm		
Material	Material de aleación de hierro		
Peso	TX: 240 g RX: 250 g		
Color	Negro		