



Conjunto de Extensor 4K HDMI HDBaseT, 70 m



Manual
DS-55503

Leia atentamente as instruções de segurança abaixo antes da instalação e da utilização:

1. Preste atenção a todos os avisos e dicas sobre este aparelho.
2. Não expor este aparelho à chuva, humidade e líquidos.
3. Não colocar nada dentro deste aparelho.
4. Não reparar ou abrir este aparelho sem a instrução de um profissional.
5. Desligar a alimentação e certificar-se de que o ambiente é seguro antes da instalação.
6. Não ligar/desligar os cabos ligados enquanto está em funcionamento.
7. Usar CC 12 V/2 A. Se utilizar adaptadores CC de terceiros, certificar-se de que as especificações correspondem.

Introdução

Este extensor de cabo de rede único HDBaseT transmite sinal HDMI até 70 metros sobre cabo de rede Cat 6 sem interrupções e com nitidez. Este não tem perdas de sinal e suporta 3D, Cor profunda de 24 bits, CEC, HDCP e resoluções 4K2K/60 Hz. Este produto suporta alimentação através de cabo de rede, basta ligar o adaptador de alimentação à unidade recetora para manter o bom funcionamento deste aparelho, É uma solução perfeita para a transmissão de áudio e vídeo em aplicações de sistemas de conferência HD, sistemas de ensino multimédia HD, sinalética e publicidade digital HD, etc.

Características

1. Suporta pass-back de IV bidirecional.
2. Sinal de vídeo HDMI não comprimido.
3. Suporta pass-back de RS232 bidirecional.
4. Suporta resoluções até ultra HD 4Kx2K@60 Hz.
5. Suporta HDBaseT, HDCP2.2, CEC, cor profunda de 24 bits.
6. Suporta áudio LPCM, DTS-HD e Dolby True HD.
7. Transmite sinal 4K2K/60 Hz através de Cat 6 até 70 metros.
8. Pode ser alimentado por cabo de rede. Basta ligar a alimentação de 12 V à unidade recetora e tanto o transmissor como o recetor começam a funcionar.

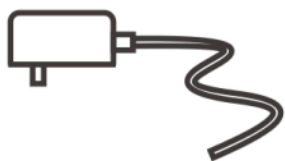
Conteúdo da embalagem



Emissor TX x 1 pç.



Recetor RX x 1 pç.



CC 12 V/2 A x 1 pç.



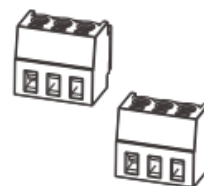
Manual de utilizador x 1 pç.



Cabo extensor de amplificador IV x 2 pçs.



Cabo extensor de recetor IV x 2 pçs.



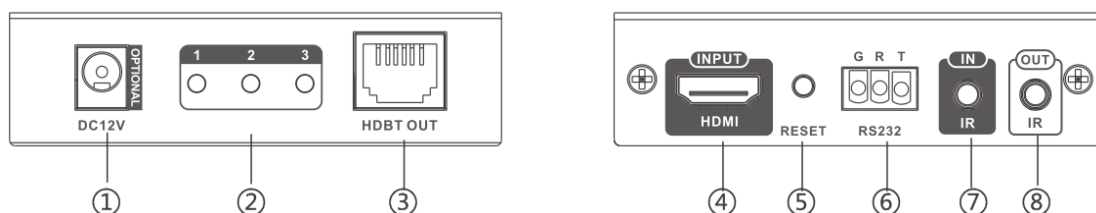
Tampa de porta de série RS232 x 2 pçs.

Requisitos de instalação

1. Dispositivos-fonte HDMI com interface de SAÍDA HDMI
2. Dispositivos de visualização: Com porta de ENTRADA HDMI
3. Cabo de rede: Cat6/Cat6A/Cat7

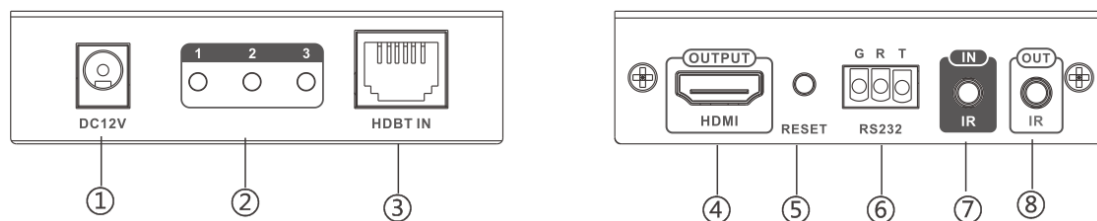
Descrições do Painel

1. Emissor TX



①	Entrada de alimentação	Liga ao adaptador de alimentação CC 12 V/2 A (opcional)
②	Indicador de transmissão de sinal	<ol style="list-style-type: none"> LED 1: Acende quando a alimentação é ligada. LED 2: Acende quando a unidade transmissora e a unidade recetora estão bem ligadas uma à outra e pisca quando não existe nenhuma transmissão entre a unidade transmissora e a unidade recetora. LED 3: Pisca quando a unidade recetora está bem ligada ao dispositivo de visualização HDMI e apaga quando não existe nenhuma transmissão entre a unidade recetora e o dispositivo de visualização.
③	Saída HDBT	Para ligar ao recetor através de cabo de rede
④	Entrada HDMI	Liga ao dispositivo fonte HDMI
⑤	Botão reiniciar	Prima para reiniciar a unidade
⑥	RS232	Controlo de RS232
⑦	Interface de cabo extensor de recetor IV	Liga ao cabo de extensão do recetor de IV. Certificar-se de que o controlo remoto está dentro do alcance requerido do recetor de IV
⑧	Interface de cabo extensor de amplificador de IV	Liga ao cabo de extensão do amplificador de IV. Colocar o amplificador de IV próximo do dispositivo fonte para obter a melhor transmissão de sinal IV do recetor

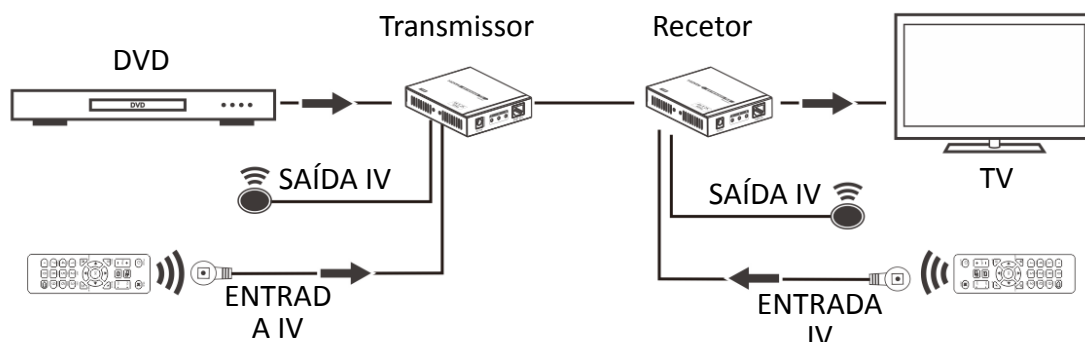
2. Recetor RX



①	Entrada de alimentação	Liga ao adaptador de alimentação CC12V2A incluído (recomenda-se alimentar através da unidade recetora)
②	Indicador de transmissão de sinal	<p>1. LED 1: Acende quando a alimentação é ligada.</p> <p>2. LED 2: Acende quando a unidade transmissora e a unidade recetora estão bem ligadas uma à outra e pisca quando não existe nenhuma transmissão entre a unidade transmissora e a unidade recetora.</p> <p>3. LED 3: Pisca quando a unidade recetora está bem ligada ao dispositivo de visualização HDMI e apaga quando não existe nenhuma transmissão entre a unidade recetora e o dispositivo de visualização.</p>
③	Entrada HDBT	Para ligar ao recetor através de cabo de rede
④	Saída HDMI	Liga ao dispositivo de visualização HDMI
⑤	Botão reiniciar	Prima para reiniciar a unidade
⑥	RS232	Controlo de RS232
⑦	Interface de cabo extensor de recetor IV	Liga ao cabo de extensão do recetor de IV. Certificar-se de que o controlo remoto está dentro do alcance requerido do recetor de IV
⑧	Interface de cabo extensor de amplificador de IV	Liga ao cabo de extensão do amplificador de IV. Colocar o amplificador de IV próximo do dispositivo fonte para obter a melhor transmissão de sinal IV do recetor

Instalação

1. Ligações



NOTA: Recomenda-se alimentar através da unidade recetora

2. Pass-back de IV bidirecional

- 1) Suporta pass-back de IV bidirecional. O utilizador pode controlar o DVD no RX e controlar a TV no TX.
- 2) Se controlar do lado do RX, ligar o cabo de extensão do amplificador de IV à SAÍDA IV do TX e ligar o cabo de extensão do recetor de IV à ENTRADA IV no RX. Se controlar do lado do TX, ligar o cabo de extensão do recetor de IV à ENTRADA IV no TX e ligar o cabo de extensão do amplificador de IV à SAÍDA IV do RX.

3. Função de pass-back bidirecional do RS232 de série

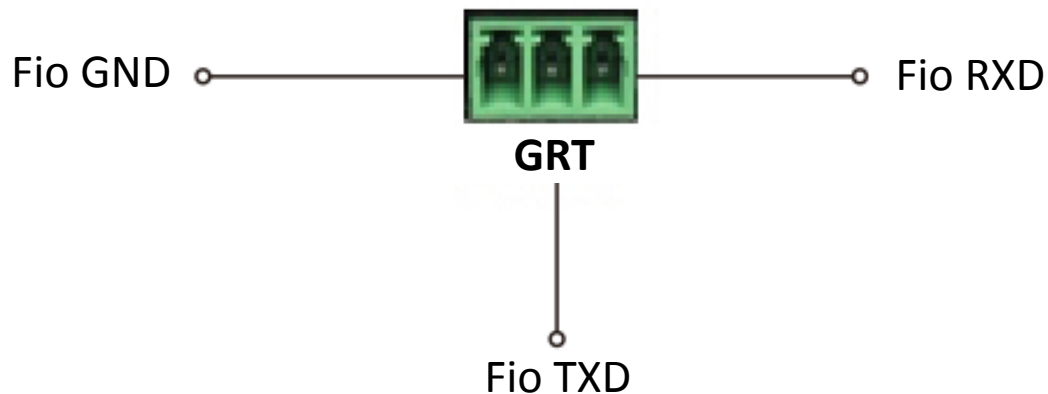
1) Taxa de transmissão

Diferentes mecanismos de codificação não podem ser misturados/ligados, a taxa de transmissão do RS232 de série desta unidade transmissora e desta unidade recetora, suporta 4800, 9600, 19200, 28800, 38400, 57600 e 115200.

2) Ordem dos fios

Verificar e certificar-se de que o fio de série do RS232 está bem ligado, bem como certificar-se de que o fio de dados de série está corretamente ligado, como se segue:

Se o RS232 de série não funcionar seguindo a ligação acima, experimente mudar a ordem do fio TXD e do fio RXD.



3) Verificar a taxa de transmissão

Se necessitar de verificar uma última vez a taxa de transmissão, primeiro defina a taxa de transmissão para 115200 na sua ferramenta de teste de portas de série antes de ligar. Em seguida, ligar; quando o RS232 de série do produto ligar à ferramenta de teste de portas de série, o software irá ler de imediato a taxa de transmissão.

p. ex.: o software apresenta a informação "Baud rate: 9600", quer dizer que 9600 é a taxa de transmissão atual.

4) Definir a taxa de transmissão

Por exemplo: a taxa de transmissão atual é 9600, mas a taxa de transmissão do equipamento de controlo é 19200, neste caso a taxa de transmissão deveria ser definida como 9600.

Neste momento, na ferramenta de portas de série, escolher a taxa de

transmissão "9600" e entrar o comando "set: 19200" em formato de caractere e enviar.

Especificações

Itens	Especificações		
Sinal HDMI	Suporta HDMI2.0 HDCP2.2, CEC e cor profunda de 24 bits		
Resolução suportada	480i/480P/576i/576P/720P/1080i/1080P/3D/4Kx2K		
Áudio	LPCM, DTS Digital, Dolby Digital		
Cabo de rede	CAT6, CAT6A, CAT7		
Comprimento de transmissão	CAT6	70 m	1080p@60Hz 48bpp, 1080p@60Hz 3D, 4Kx2K@60Hz
	CAT6A	70 m	
	CAT7	70 m	
Controlo IV	Suporta dispositivos de frequência ampla de 20~60 kHz e transmissão de IV bidirecional		
Temperatura de funcionamento	0 ~ 55°C		
Temperatura de armazenamento	-10 ~ 70°C		
Humidade	0~90% (sem condensação)		
Fonte de alimentação	CC 12 V/2 A x 1 pç.		
Consumo de energia	TX: < 6 W; RX: < 8 W		
Dimensões do produto	109,49(C)x87,0(L)x23,4(A)mm		
Material	Material em liga de ferro		
Peso	TX: 240 g RX: 250 g		
Cor	Preto		

FAQ

P: Nenhuma saída no ecrã?

- R:
- 1) Em primeiro lugar, verifique e certifique-se de que a fonte de alimentação está bem ligada. Em seguida, verifique e certifique-se de que todos os cabos estão ligados corretamente.
 - 2) Verificar e certificar-se de que foi escolhida a porta de entrada HDMI da TV/ecrã correta.
 - 3) Verificar e certificar-se de que há um sinal HDMI a ser alimentado para a unidade transmissora e verificar se a unidade recetora foi bem ligada ao dispositivo de visualização.

P: O indicador LED 2 continua apagado e não há nenhuma saída?

- R: Verifique e certifique-se de que o dispositivo de visualização HDMI está ligado ao canal de entrada HDMI correto.

P: O indicador LED 3 continua apagado?

- R: Verificar se a ENTRADA HDMI do TX tem uma entrada de sinal e certificar-se de que a SAÍDA do RX está bem ligada ao visor HDMI.

P: A imagem de saída tem pontos brancos?

- R: Mude o cabo HDMI entre a unidade transmissora e o dispositivo fonte; será melhor utilizar um cabo HDMI mais curto para voltar a testar.