



Conjunto Extensor 4K HDMI, HDBaseT™



Manual

DS-55501 Rev. 2

O kit extensor de 4K Digitus, HDBaseT™ oferece uma solução de extensão de até 100 m para os mais elevados requisitos, quer para a representação gráfica de alta resolução, como também para a reprodução de vídeo absolutamente fluida. O mesmo transmite sinais de vídeo e áudio digitais num comprimento máximo de 100 m. Os conteúdos de 4K podem ser transmitidos até 70 m mediante a utilização de um cabo de rede CAT 5e/6/6a/7. É constituído por uma unidade transmissora, bem como uma unidade recetora. De igual modo, são também fornecidas duas unidades de infravermelhos bidirecionais (emissor, recetor) através das quais é possível utilizar o controlo remoto da fonte de entrada conectada.

Leia atentamente as instruções de segurança abaixo antes da instalação e da utilização:

- Preste atenção a todos os avisos e dicas sobre este aparelho.
- Não expor este aparelho à chuva, humidade e líquidos.
- Não colocar nada dentro deste aparelho.
- Não reparar ou abrir este aparelho sem a orientação de pessoal técnico.
- Certificar-se de que as aberturas têm uma boa ventilação para evitar danos devido ao aquecimento excessivo do produto.
- Desligar a alimentação e certificar-se de que o ambiente é seguro antes da instalação.
- Não ligar/desligar os cabos ligados enquanto está em funcionamento.
- Se utilizar adaptadores CC de terceiros, certificar-se de que as especificações correspondem.

Características

- 1 Aplica a tecnologia extensora do HDBaseT™
- 2 Sinal de vídeo HDMI não comprimido
- 3 Suporta full HD 1080P@60Hz, 3d, 4kx2k@60Hz
- 4 Estende o sinal 1080p sobre cat6a até 100 metros
- 5 Suporta pass-back de IV bidirecional
- 6 Suporta HDCP, CEC, 24 bits de cor profunda
- 7 Suporta áudio LPCM não comprimido, DTS-HD e Dolby True HD comprimido

Especificações

Itens	Especificações		
Sinal HDMI	4Kx2K, compatível com HDCP, suporta CEC e cor profunda de 24 bits		
Resolução suportada	480i/480P/576i/576P/720P/1080i/1080P/3D/4Kx2K		
Áudio	LPCM, DTS Digital, Dolby Digital		
Cabo de rede	CAT5E, CAT6, CAT6A, CAT7		
Comprimento de transmissão	CAT5E/CAT6	100m	Até 1080P@60Hz 36bpp
		70m	1080p@60Hz 48bpp
	CAT6A/CAT7	100m	1080p@60Hz 3D, 4Kx2K 30Hz/60Hz
Traseira do infravermelho	Suporta dispositivos de frequência ampla de 20~60kHz e transmissão de IV bidirecional		
Fonte de alimentação	2 x CC12V/1A		
Consumo de energia	8W		
Dimensões do produto	2 x 98,5(C)x66,5(L)x23(A)mm		
Material da caixa	Metal		
Peso	TX: 79g		RX: 107g
Cor	preto		

Conteúdo da embalagem



1 x Emissor TX HDMI para HDBaseT™



1 x Recetor RX HDBaseT™ para HDMI



2 x CC12V/1A



1 x Cabo extensor de amplificador de IV



1 x Cabo de extensão de recetor de IV



1 x Manual do utilizador

Requisitos de instalação

- Dispositivos fonte HDMI: com interface HDMI OUTPUT, DVD, PS3, STB, PC, etc.
- Dispositivos de visualização: Com porta HDMI INPUT, SDTV, HDTV, projetor
- Cabo de rede:
Cabos de rede UTP/STP Cat5e/Cat6/Cat6A/Cat7, que sigam a norma IEEE-568B.

Descrição do painel

1. Emissor TX HDMI para HDBaseT™



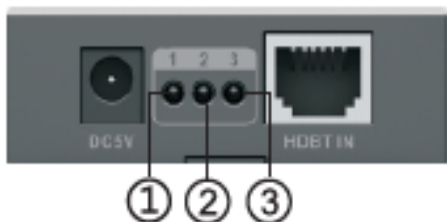
1. **ENTRADA HDMI:** Entrada de sinal HDMI para ligar ao dispositivo fonte HDMI
2. **ENTRADA IV:** Entrada de sinal IV para ligar ao cabo de extensão do recetor de IV
3. **SAÍDA IV:** Saída de sinal IV para ligar ao cabo de extensão do amplificador de IV
4. **CC 12 V:** Entrada de alimentação
5. **SAÍDA HDBT:** Saída de sinal HDBaseT™

2. Recetor RX HDBaseT™ para HDMI



- 1 **CC 12 V:** Entrada de alimentação
- 2 **ENTRADA HDBT:** Entrada de sinal HDBaseT™
- 3 **SAÍDA HDMI:** Saída de sinal HDMI para ligar ao dispositivo de visualização HDMI
- 4 **ENTRADA IV:** Entrada de sinal IV para ligar ao cabo de extensão do recetor de IV
- 5 **SAÍDA IV:** Saída de sinal IV para ligar ao cabo de extensão do amplificador de IV

3. Indicadores LED de estado de funcionamento



Acendem quando a alimentação é ligada

- 1) Quando o emissor liga o recetor e funciona normalmente, a luz de estado n.º 2 pisca e quando a transmissão do sinal de entrada é normal a luz permanece acesa.
- 2) Está acesa quando o RX e o visor estão bem ligados.

Procedimentos de instalação

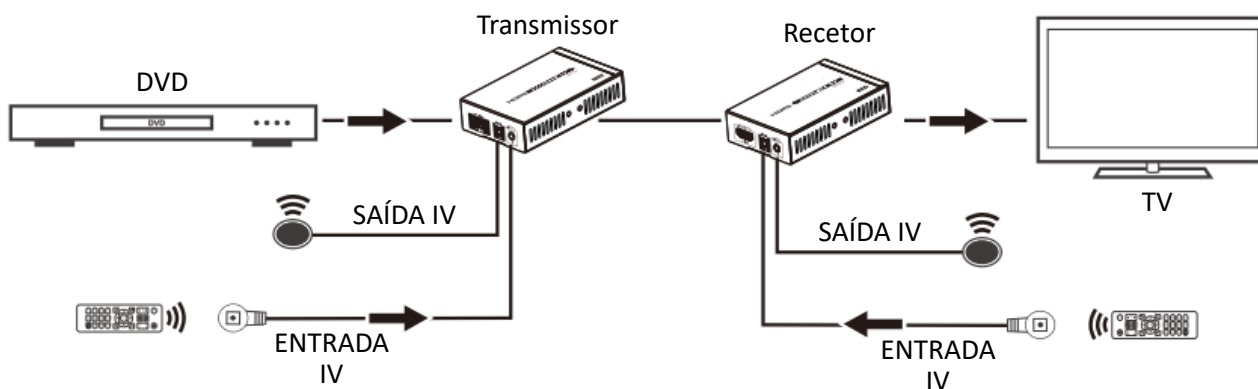
1. Para fazer um cabo de rede Cat5e/6

Em conformidade com a norma IEEE-568B:



1	branco e laranja	4	azul	7	branco e castanho
2	laranja	5	branco e azul	8	castanho
3	branco e verde	6	verde		

2. Conexões



[NOTA]: Recomenda-se alimentar através da unidade recetora.

3. Pass-back de IV bidirecional

- 1) Suporta pass-back de IV bidirecional. O utilizador pode controlar o DVD do lado do TX e controlar a TV do lado do RX.
- 2) Se controlar do lado do RX, ligar o cabo de extensão do amplificador de IV à SAÍDA IV do TX e ligar o cabo de extensão do recetor de IV à ENTRADA IV no RX. Se controlar do lado do TX, ligar o cabo de extensão do recetor de IV à ENTRADA IV no TX e ligar o cabo de extensão do amplificador de IV à SAÍDA IV do RX.

FAQ

Q1: Nenhuma saída de imagem?

R1: Verificar o estado do indicador LED para confirmar se todas as ligações estão boas e estáveis.

Q2: O LED sinalizador “3” está a piscar, mas não há saída de imagem?

R2: Verificar se o dispositivo de visualização HDMI está ligado ao canal de entrada HDMI correto.

Q3: O LED sinalizador “2” está a piscar, mas a luz “3” está apagada?

R3: Verificar se a ENTRADA HDMI do TX tem uma entrada de sinal e certificar-se de que a SAÍDA HDMI do RX está bem ligada ao visor HDMI.

Q4: A imagem de saída tem pontos a piscar ou pontos problemáticos?

R4: Mudar o cabo de entrada de sinal HDMI do TX ou usar um cabo HDMI mais curto.

Termo de Responsabilidade

O nome do produto e o nome da marca podem ser marcas registadas dos respetivos fabricantes. TM e ® poderão ser omitidos no manual do utilizador. As imagens no manual do utilizador são apenas para referência e poderão divergir ligeiramente dos produtos reais. Reservamo-nos o direito de fazer alterações sem aviso prévio a um produto ou sistema aqui descrito para melhorar a fiabilidade, uma função ou o design.