



Портативный удлинитель HDMI с поддержкой разрешения Full HD



Руководство DS-55203

Введение в продукт

В данном удлинителе HDMI используются трансмиттер (TX) и ресивер (RX), работающие в паре. Это позволяет передавать несжатый полный сигнал HDMI с разрешением HD 1080p при частоте 60 Гц через сетевой кабель CAT6/6A/7 на расстояние до 50 метров без задержки. Удлинитель применяется для передачи аудио- и видеосигнала в высоком разрешении и идеально подходит для конференций, видеосъемки в высоком разрешении, мультимедийной системы образования, домашних развлекательных систем, витрин и т.д.



Важное предупреждение о безопасности

Перед установкой и эксплуатацией внимательно ознакомьтесь с инструкциями по технике безопасности:

1. Правильно определите трансмиттер (TX) и ресивер (RX) перед установкой удлинителя.
2. Не отключайте удлинитель во время работы.
3. Для удлинителя не требуется дополнительного источника электропитания. Подключите трансмиттер к питанию с помощью кабеля micro USB; ресивер будет питаться от трансмиттера.
4. Не используйте аксессуары других производителей для подключения удлинителя к электропитанию.
5. Если подача питания через прямое подключение по USB-кабелю нестабильна, добавьте адаптер 5 В (с портом USB) и подключите к нему USB-кабель удлинителя.

Характеристики изделия

1. Компактная конструкция.
2. Поддержка HDMI1.3, совместимость с HDCP1.2
3. Поддержка разрешения до HD 1080p при 60 Гц.
4. Передача сигнала по кабелям CAT6/6A/7 на расстояние до 50 метров
5. Передача несжатого сигнала без задержек.
6. Питание через кабель micro USB, ресивер питается от трансмиттера.
7. Сразу готов к работе, не требует установки дополнительного ПО.

Содержимое упаковки



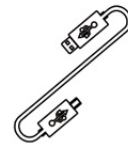
Трансмиттер (TX), 1 шт.



Ресивер (RX), 1 шт.



Руководство
пользователя, 1 шт.



Кабель USB, 2 шт.

Технические характеристики

Элемент		Описание
Модель		DS-55203
Производительность и интерфейс HDMI	Версия HDMI	HDMI1.3
	Версия HDCP	HDCP1.2
	Поддерживаемые разрешения	480i при 60 Гц, 480p при 60 Гц, 576i при 50 Гц, 576p при 50 Гц, 720p при 50/60 Гц, 1080i при 50/60 Гц, 1080p при 50/60 Гц
	Поддерживаемые форматы звука	Двухканальный стереозвук
	Максимальная скорость передачи на входе	10,2 Гбит/с
	Длина входного кабеля	≤5 м (HDMI-кабель AWG26 поддерживает HDMI1.3)
	Длина выходного кабеля	≤5 м (HDMI-кабель AWG26 поддерживает HDMI1.3)
	Входной и выходной сигналы TMDS	0,5~1,5 В p-p (TMDS)
	Входной и выходной сигналы DDC	5 В p-p (TTL)
Уровень защиты	Защита от статического электричества	1a (разряд при контакте) уровень 3
		1b (разряд в воздушном зазоре) уровень 3
		Международный стандарт: IEC61000-4-2
Условия эксплуатации	Диапазон рабочих температур	(0 °C ~ 50 °C) 32 °F ~ 122 °F
	Допустимая температура хранения	(-20 °C ~ 60 °C) -4 °F ~ 140 °F
	Относительная влажность	0 ~ 90% отн. влажности (без конденсации)

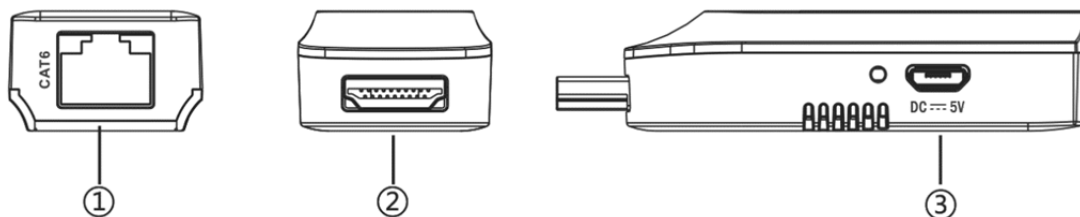
Характеристики корпуса	Габаритные размеры	71,35(Д) x 25,9(Ш) x 11,05(В) мм
	Материал	ABS пластик
	Цвет	черный
	Вес	Трансмиттер (TX): 10 г Ресивер (RX): 10 г
	Средняя наработка на отказ	>30000 часов

Требования к установке

1. Устройство-источник сигнала HDMI (видеокарта компьютера, DVD-проигрыватель, PS3, оборудование видеонаблюдения с поддержкой высокого разрешения и т.д.)
2. Устройство отображения с поддержкой HDMI. Например, SDTV, HDTV и проектор с портом HDMI.
3. Кабель UTP/STP CAT6/6A/7, соответствующий стандарту IEEE-568B.

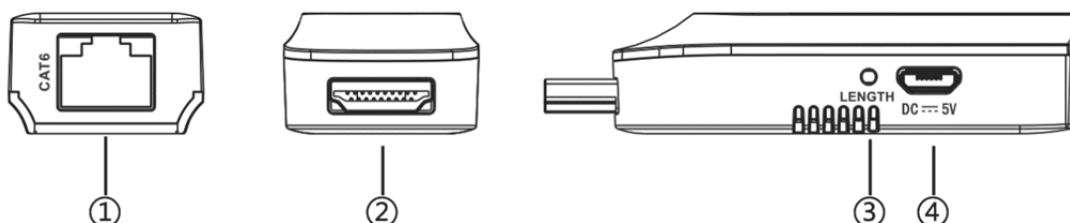
Описание Устройства

1. Трансмиттер (TX)



①	Выходной разъем RJ45	Выход кодированного сигнала HDMI
②	Входной разъем HDMI	Подключение к источнику сигнала
③	Разъем электропитания	Подключение к кабелю USB

2. Ресивер (RX)



①	Входной разъем RJ45	Вход кодированного сигнала HDMI
②	Выход HDMI	Подключение к устройству отображения
③	Кнопка ДЛИНА	Функция автоматической подстройки ресивера под длину сетевого кабеля.
④	Разъем электропитания	Подключение к кабелю USB (при необходимости)

Примечания: Кнопка «Длина» может использоваться как для автоматической, так и для ручной настройки длины передачи сигнала. Если при включении питания пользователь не нажимает на кнопку, то устройство использует функцию памяти и применяет настройки, установленные во время последней эксплуатации. Первые два нажатия на кнопку после включения питания активируют автоматическую настройку расстояния в соответствии с длиной сетевого кабеля. Если продолжить нажимать на кнопку после двойного нажатия, включится ручной режим настройки длины кабеля. Предусмотрены 10 уровней длины. С каждым нажатием включается новый уровень. После переключения 10 уровней длины вручную устройство возвращается в автоматический режим настройки длины кабеля, и включается новый цикл ручного переключения.

Установка и подключение

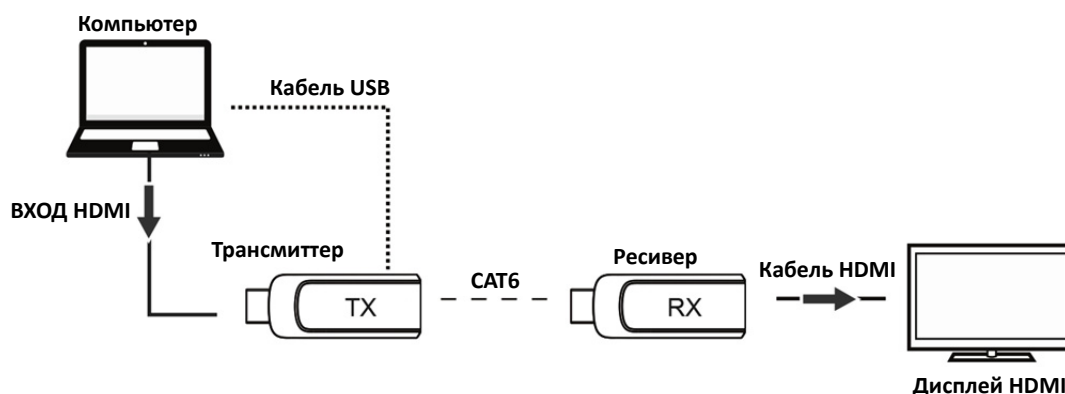
A. Как обжать сетевой кабель CAT6/6A/7



Следуйте стандарту IEEE-568B:

1. Белый и оранжевый
2. Оранжевый
3. Белый и зеленый
4. Синий
5. Белый и синий
6. Зеленый
7. Белый и коричневый
8. Коричневый

В. Подключение



С. Инструкция по подключению

- Подключите трансмиттер (TX) к HDMI-выходу устройства-источника, затем подключите ресивер (RX) к HDMI-входу устройства отображения.
- Соедините трансмиттер (TX) и ресивер (RX) с помощью сетевых кабелей (CAT6, CAT6A или CAT7).
- Подключите кабель USB только к трансмиттеру, питание будет подаваться на каждое устройство. Удлинитель HDMI готов к работе.

[ПРИМЕЧАНИЕ] Рекомендуется использовать сетевой кабель длиной 15~50 м. Если кабель CAT6 слишком короткий, изображение может отсутствовать из-за слишком сильного выходного сигнала. Если кабель CAT6 слишком длинный, выходной сигнал может быть низкого качества.

Устранение неполадок

Проблема: Нет изображения, некачественно проигрывается видео или звук

Решение: Нажмите кнопку «ДЛИНА» на ресивере и включите автоматическую настройку длины кабеля.

Проблема: Нет изображения

- Решение:**
- 1 Убедитесь, что сетевой кабель обжат по стандарту IEEE-568B.
 - 2 Убедитесь, что на трансмиттер поступает сигнал HDMI.
 - 3 Нажмите кнопку «ДЛИНА» на трансмиттере, чтобы включить автоматическую настройку длины сетевого кабеля.
 - 4 Убедитесь, что кабель HDMI надежно подключен к телевизору.
 - 5 Убедитесь, что у сетевого кабеля медные провода.

Отказ от ответственности

Название товара и фирменное наименование могут быть зарегистрированными товарными знаками соответствующих производителей. Знаки «ТМ» и «®» могут не использоваться в настоящем руководстве пользователя. Изображения в настоящем руководстве представлены исключительно в качестве справочной информации и могут незначительно отличаться от фактического вида товаров. Мы оставляем за собой право без предварительного уведомления вносить изменения в целях повышения надежности, расширения функциональности или улучшения дизайна продукта или системы, описанных в данном руководстве пользователя.