



Réémetteur HDMI 4K sur IP/CAT



Guide d'utilisation

DS-55124 • DS-55125 (Récepteur) Rev. 2

Consignes de sécurité importantes

Lisez les consignes de sécurité ci-dessous avant l'installation et l'utilisation du produit :

1. Respectez toutes les mises en garde et tous les avertissements contenus dans ce manuel.
2. N'exposez pas l'unité à la pluie, l'humidité et autres liquides.
3. N'introduisez aucun objet dans l'appareil.
4. N'ouvrez pas ne réparez pas cet appareil sans l'aide d'un professionnel.
5. Coupez l'alimentation et assurez-vous que l'environnement ne présente aucun risque avant l'installation ; ne branchez/débranchez pas les câbles réseau/infrarouges en cours d'utilisation afin d'éviter de les endommager
6. Notez que notre réémetteur prend également en charge l'alimentation 5V, mais le port d'alimentation 5 volts est une alternative. Ne connectez pas l'alimentation PoE et l'alimentation 5V en même temps, chacune des deux fonctionne

Introduction

Le réémetteur HDMI sur IP, exploitant les avantages de la dernière technologie de transmission, étend votre vidéo/audio HDMI avec une résolution 4Kx2K 30Hz jusqu'à 120 m via un câble réseau unique. Prend en charge la transmission de signal IR afin de contrôler la lecture multimédia de l'appareil source depuis l'emplacement de l'affichage. Prend en charge PoE.

Contenu de l'emballage



1 x Émetteur (Tx) pour
RALLONGE HDMI



1 x Récepteur (RX)
pour RALLONGE HDMI

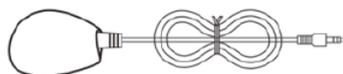


1 x Guide
d'utilisation



SORTIE IR

1 x Câble de rallonge
IR blaster



ENTRÉE IR

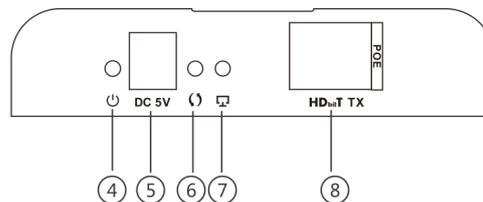
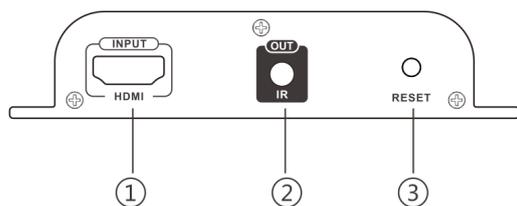
1 x Câble de rallonge
IR pour le récepteur

Conditions d'installation requises

1. Appareil source HDMI (carte graphique d'ordinateur, lecteur DVD, PS3, équipement de télésurveillance HD, etc.).
2. Dispositif d'affichage HDMI tel que TV SD, TV HD ou projecteur doté d'un port HDMI.
3. Câble réseau : Câbles réseau CAT 5/5e/6
4. Distance de transmission : CAT5 80m/CAT5E 100m/CAT6 120m
5. Appareils alimentés par PoE :
Prise en charge et compatibilité avec le commutateur standard international IEEE802.3af et autres appareils d'alimentation PoE. La puissance maximale de l'émetteur/récepteur est de 10 W seulement.

Description des Panneaux

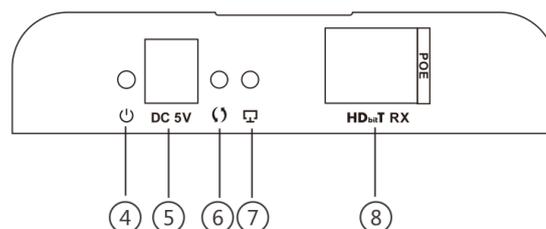
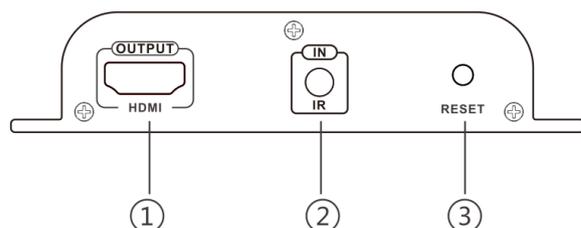
1. Rallonge HDMI TX (Émetteur)



- ① Réinitialisation
- ② Entrée du signal HDMI
- ③ Sortie de signal IR pour raccorder un câble de rallonge d'émetteur IR
- ④ Témoin d'alimentation

- ⑤ Alimentation électrique (5 V CC)
- ⑥ Voyant de transmission de données
- ⑦ Voyant de liaison réseau
- ⑧ Sortie de signal HDbitT (entrée PoE)

2. Rallonge HDMI RX (Récepteur)



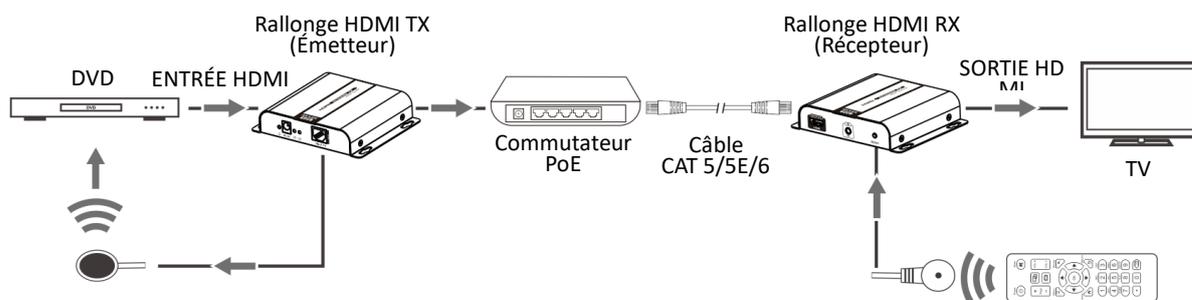
- ① Réinitialisation
- ② Sortie du signal HDMI
- ③ Entrée de signal IR pour raccorder un câble de rallonge de récepteur IR
- ④ Témoin d'alimentation

- ⑤ Alimentation électrique (5 V CC)
- ⑥ Voyant de transmission de données
- ⑦ Voyant de liaison réseau
- ⑧ Entrée de signal HDbitT (entrée PoE)

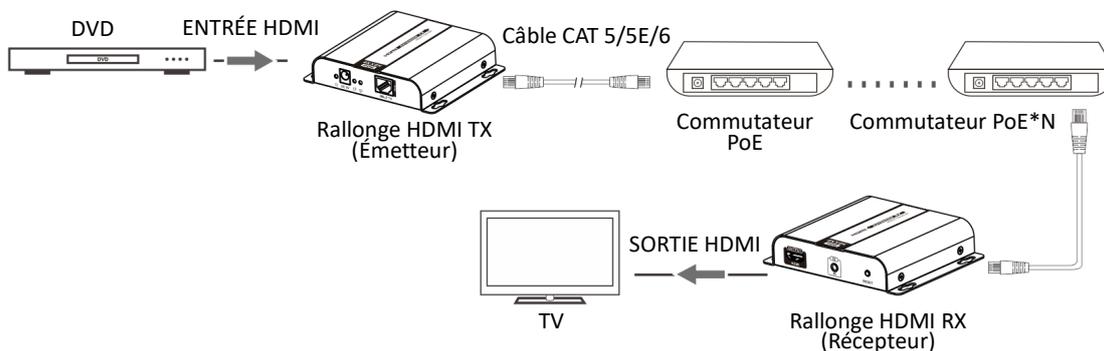
Procédures d'installation

1. Connexions

1.1. Connexion point à point : Distance de transmission maximale de 120 mètres sur un seul câble CAT 6 (un câble de haute qualité peut atteindre 150 mètres).

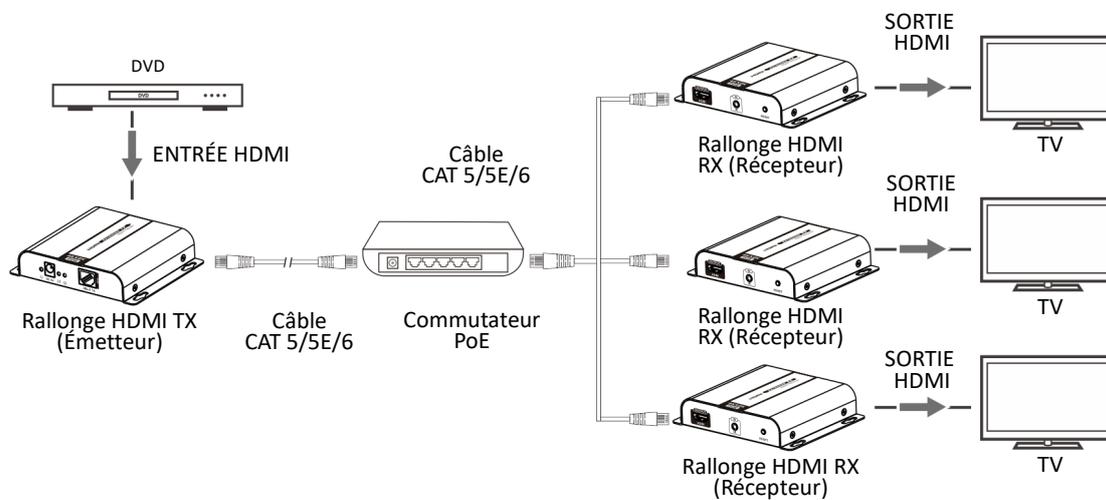


1.2. Connexion du routeur : L'utilisation d'un routeur/répéteur réseau, permet d'effectuer une extension illimitée.



1.3. Connexion un à plusieurs : En utilisant un routeur/commutateur

réseau, un émetteur vers plusieurs récepteurs, réalise une extension et une séparation.



Spécification

Type de produit	Réémetteur HDMI 4KX2K CAT5/5e/6 sur IP avec PoE	
Caractéristiques	Jusqu'à 120 m, prend en charge un à plusieurs, 4K@30Hz	
Vitesse de transmission maximale	10,2Go/s	
Profondeur de couleur	8bit	
Résolutions vidéo prises en charge	480i@60Hz, 480p@60Hz, 576i@50Hz, 576p@50Hz, 720p@50/60Hz, 1080i@50/60Hz, 1080p@50/60Hz, 4Kx2K@24/25/30Hz	
Formats audio pris en charge	LPCM	
Connecteur HDMI	Type A, Femelle, 19-pin	
Connecteur RJ-45	RJ45	
Retard	<220ms	
Signal d'entrée et de sortie TMDS	0,7~1,2Vp-p (TMDS)	
Signal d'entrée et de sortie DDC	5 Vp-p (TTL)	
Adaptateur	Entrée PoE	Prise en charge de IEEE802.3af (Puissance d'entrée 10W)
	Tension	5VDC /2A (adaptateur d'alimentation non inclus)
	Consommation électrique	TX<6W, RX<5W
Protection contre les décharges électrostatiques	1a (décharge de contact) niveau 3 1b (décharge d'entrefer) niveau 3 Norme internationale : IEC61000-4-2	
Température de fonctionnement	(0°C ~ 60°C) 32°F ~ 140°F	
Température de stockage	(-10°C ~ 70°C) -14°F ~ 94°F	
Humidité relative	0~90% HR (sans condensation)	
Dimensions	119 (L) x 94 (P) x 23,8 (H) mm	
Matériau	Boîtier métallique	
Poids	Émetteur (TX) : 275g, RX : 275g	
Couleur	noir	

FAQ (questions fréquemment posées)

Q : L'écran affiche « En attente de connexion » dans le coin de droite ?

R : Veuillez vérifier que l'alimentation de l'émetteur (TX) et du commutateur (le cas échéant) est connectée, et assurez-vous que les câbles sont bien branchés.

Q : L'écran affiche « Veuillez vérifier le signal d'entrée TX » ?

R : Veuillez vérifier qu'il y a un signal d'entrée dans l'émetteur.

Essayez de connecter la source du signal directement au dispositif d'affichage pour voir si l'appareil source transmet un signal, ou bien changez la source du signal, rebranchez le câble HDMI et réessayez.

Q : Lorsque vous lisez une source 4Kx2K, l'écran est noir et n'affiche aucun contenu ?

R : Assurez-vous que le câble TV et le câble HDMI prennent en charge HDMI1.4.

Q : L'affichage n'est pas fluide ou stable ?

R : Veuillez vérifier la longueur du câble entre l'émetteur et le commutateur et entre le commutateur et le récepteur et assurez-vous que la connexion entre chaque niveau est dans la plage requise.

Cliquez sur le bouton « Reset » sur la façade de l'émetteur/récepteur, réinitialisez-le et reconnectez-le.

Exclusion de responsabilité

Les noms de produits et les noms de marques peuvent être des marques déposées appartenant à leurs propriétaires respectifs. Les marquages TM et ® peuvent être omis sur le mode d'emploi. Les images du guide d'utilisation sont données à titre de référence uniquement, il peut y avoir de légères différences avec les produits réels. Nous nous réservons le droit d'apporter des modifications sans préavis à un produit ou système décrit ici pour améliorer la fiabilité, le fonctionnement ou le design.

Il s'agit d'un produit de Classe A. Cet appareil peut provoquer des interférences radio dans un environnement domestique. Dans ce cas, l'utilisateur doit prendre certaines mesures adéquates.

Par la présente, Assmann Electronic GmbH certifie que le produit contient la déclaration de conformité. Si la déclaration de conformité est manquante, vous pouvez la demander par post à l'adresse du fabricant ci-dessous:

www.assmann.com
Assmann Electronic GmbH
Auf dem Schüffel 3
58513 Lüdenscheid
Germany

