



4K HDMI Splitter 1x4



Korte Installatiehandleiding

DS-47304

INTRODUCTIE:

Deze uiterst efficiënte HDMI splitter biedt één HDMI naar vier HDMI uitgangen en ondersteunt 4K2K, Full 3D, 12-bit Deep Color en tevens High Definition Lossless Audio. Dit apparaat garandeert een optimale HDMI verdeling dankzij een bandbreedte van 3Gbps en de aanvullende eigenschappen van de nieuwste HDMI standaarden.

TOEPASSINGEN:

- Gelijktijdige weergave van één HDMI bron op vier TV's/projectors
- Showroom weergave
- Collegezaal weergave
- Detailverkoop weergave
- Commerciële presentatieschakelaar/signaalversterker

KENMERKEN:

- Geïntegreerde HDCP decryptie/encryptie die voldoet aan specificatie HDCP Rev 1.3
- Breed Frequentiebereik: 25 MHz–340 MHz
- Ondersteunt HDTV resoluties van tot op 4K2K
- Supports 1080p@60 Hz, Deep Color 12-bit
- Ondersteunt LPCM 7.1CH en DTS-HD Master Audio
- Ondersteunt Full 3D

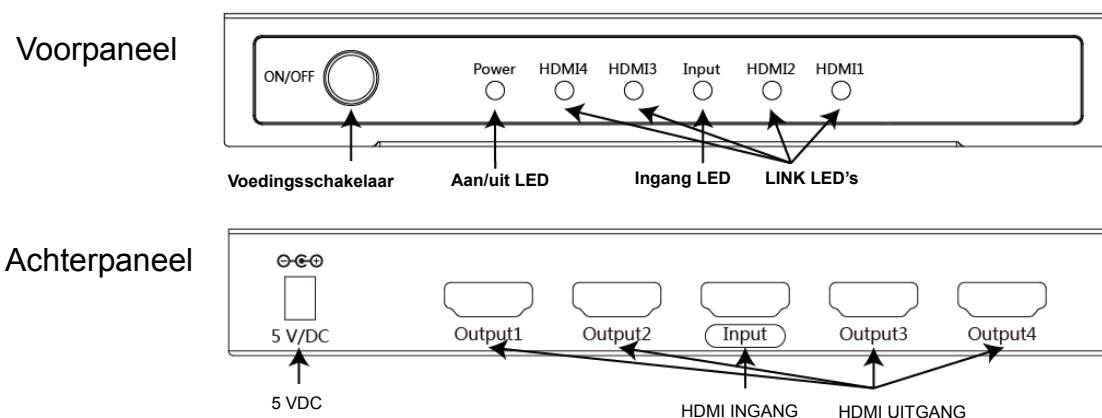
INHOUD VAN DE VERPAKKING:

- 4K HDMI splitter
- 5V/2A DC Stroomadapter
- 4 x Rubberen Voetjes
- Korte Installatiehandleiding

SYSTEEMVEREISTEN:

- Bronapparatuur met HDMI functie zoals DVD/Blu-ray spelers met HDMI kabels of DVI naar HDMI kabels
- Displays met HDMI functie (TV's of monitors) met HDMI kabels

PANEELBESCHRIJVING:



Voedingsschakelaar: Gebruik de voedingsschakelaar om het apparaat in en uit te schakelen. De LED zal oplichten om aan te geven dat de schakelaar AAN is

AAN/UIT LED: De aan/uit-LED zal oplichten wanneer het apparaat is ingeschakeld.

INGANG LED: De ingang-LED zal oplichten wanneer aangesloten op een HDMI bron.

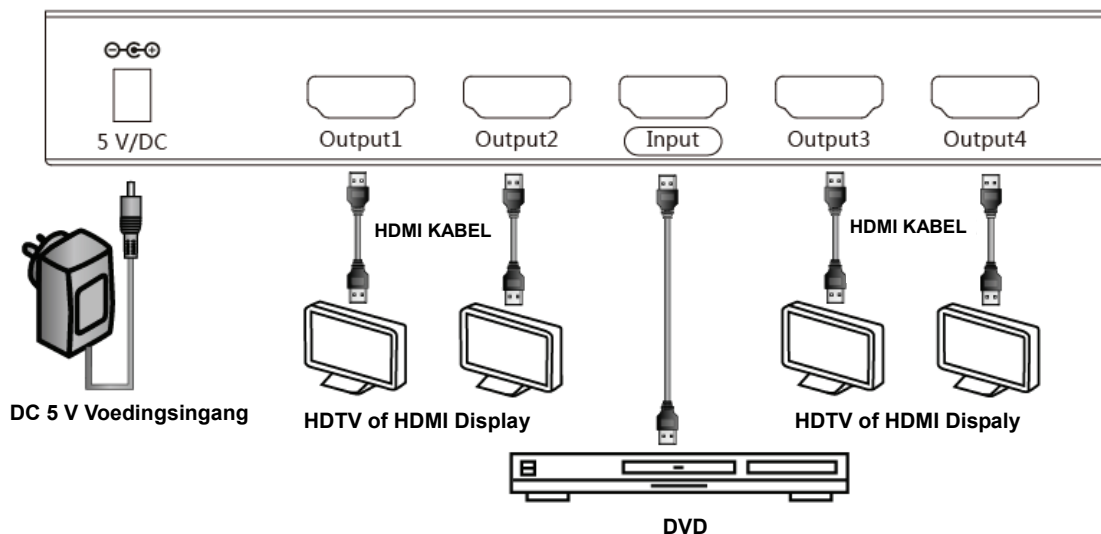
LINK LED's: Deze LED's zullen branden wanneer de HDMI uitgangen zijn aangesloten op de display met signaalweergave op het scherm.

HDMI INGANG: Sluit de ingangspoort aan op de HDMI of DVI uitgang van uw bronapparatuur zoals een DVD-speler of set-top box.

HDMI UITGANG: Sluit beide uitgangspoorten van de HDMI display aan voor gelijktijdige HDMI verdeling.

5 VDC: Sluit de 5 VDC voeding aan op de splitter en steek de adapter in een AC stopcontact.

AANSLUITDIAGRAM:



BEDIENING:

1. Sluit de HDMI kabel aan op de HD bron en de ingangspoort van deze HDMI Splitter.
2. Sluit de HDMI kabels aan op uw displays (monitor of projector) en de uitgangen van deze Splitter.
3. Steek de 5 VDC voeding in deze HDMI Splitter.
4. Schakel het apparaat in en het HDTV signaal zal vervolgens naar beide HDTV displays worden gestuurd.

SPECIFICATIES:

Videobandbreedte	340 MHz/10,2 Gbps
Ingangspoort:	1 x HDMI (Vrouwelijke aansluiting)
Uitgangspoort:	4 x HDMI (Vrouwelijke aansluiting)
Uitgangsresolutie	480i~1080p@50/60, 1080p@24/50/60, VGA-UXGA, 4K 2K@30
Behuizingmateriaal	Metaal
Bedrijfstemperatuur	0°C~40°C/32°F~104°F
Opslagtemperatuur:	-20°C~60°C/-4°F~140°F
Relatieve luchtvochtigheid	20~90% RH (zonder condens)

Opmerking: Wanneer u een 3D signaal wilt weergeven met een bandbreedte hoger dan 225 MHz of een bron met 4K2K resolutie, dan hebt u een High-speed HDMI kabel nodig.