



## 4K HDMI rozbočovač 1×4



**Průvodce rychlou instalací**

DS-47304

## **ÚVOD:**

Tento vysoce výkonný HDMI rozbočovač rozděluje jeden HDMI vstup na čtyři HDMI výstupy a podporuje 4K2K, Full 3D, 12bitovou barvu Deep Color i bezztrátové HD audio. S šířkou pásma 3Gb/s a dalšími funkcemi nejnovějšího standardu HDMI bude distribuce HDMI signálu vynikající.

## **POUŽITÍ:**

- Současné zobrazení jednoho zdroje HDMI na čtyřech TV/projektorech
- Zobrazení v předváděcí místnosti
- Zobrazování v univerzitních posluchárnách
- Zobrazování v maloobchodních prodejnách
- Přepínač/konvertor pro komerční prezentace

## **CHARAKTERISTIKA:**

- Integrovaný dešifrovací a šifrovací modul HDCP vyhovující specifikaci HDCP 1.3
- Široký frekvenční rozsah: 25–340 MHz
- Podporuje rozlišení HDTV až do 4K2K
- Podporuje 1080p při 60 Hz, Deep Color 12-bit
- Podporuje LPCM 7.1 kanálů a DTS-HD Master Audio
- Podporuje Full 3D

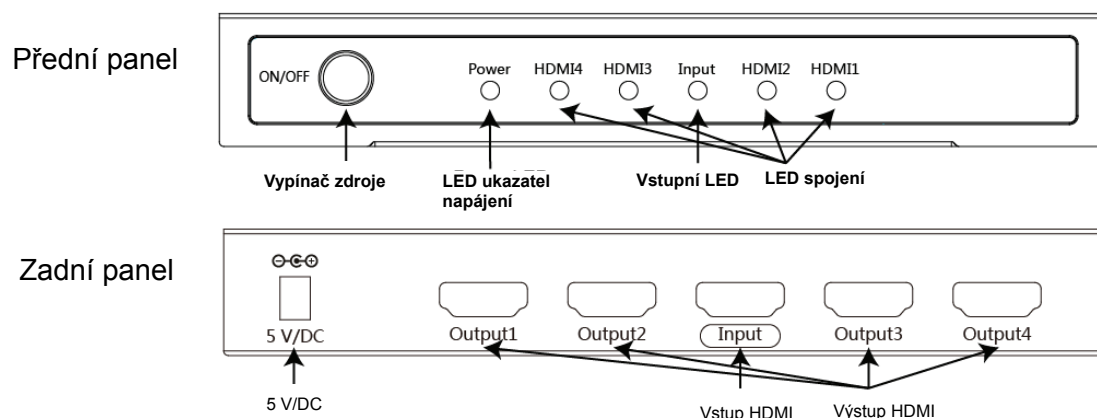
## **OBSAH BALENÍ:**

- 4K HDMI rozbočovač
- Napájecí adaptér 5V/2A DC
- 4 pryžové nožky
- Průvodce rychlou instalací

## **SYSTÉMOVÉ POŽADAVKY:**

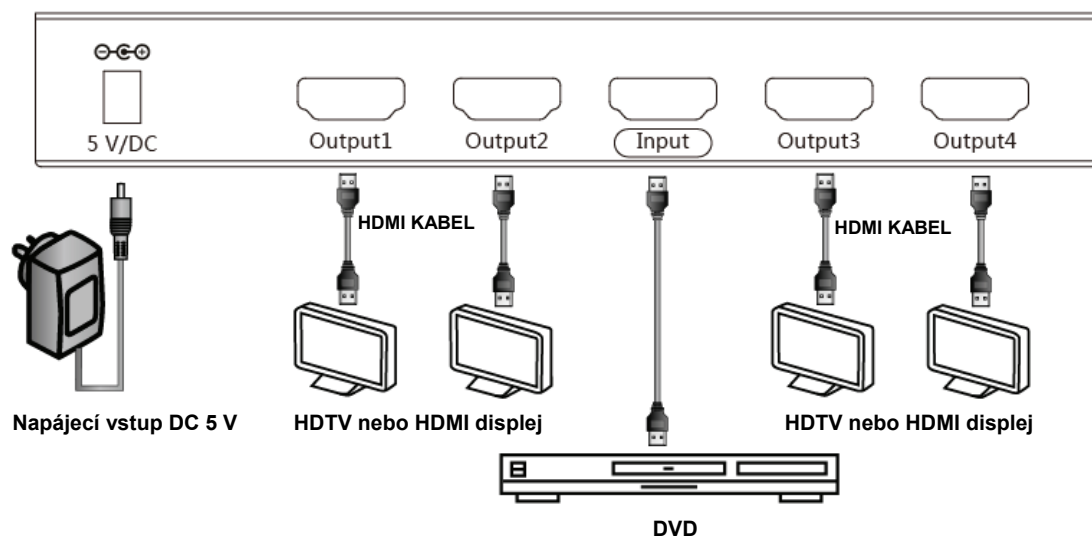
- Zdrojová zařízení vybavená HDMI jako např. přehrávače DVD/Blu-ray s HDMI kabely nebo kabely DVI na HDMI
- Displeje vybavené HDMI (TV nebo monitory) s HDMI kabely

## POPIS PANELŮ:



- Vypínač zdroje:** Vypínač zdroje zapíná a vypíná jednotku. Rozsvícení LED indikuje, že je přepínač zapnutý.
- LED ukazatel napájení:** LED ukazatel napájení se rozsvítí při spuštění jednotky.
- Vstupní LED:** Vstupní LED se rozsvítí při připojení na zdroj HDMI.
- LED spojení:** Tyto LED diody se rozsvítí při připojení výstupů HDMI na displej se signálem jdoucím na obrazovku.
- Vstup HDMI:** Připojte vstupní port na HDMI nebo DVI výstup zdrojového zařízení, jako je DVD přehrávač nebo set-top box.
- Výstup HDMI:** Pro simultánní distribuci HDMI připojte každý z výstupních portů na HDMI displej.
- 5 V/DC:** Připojte napájecí zdroj 5 V/DC do rozbočovače a adaptér zapojte do stěnové zásuvky střídavého proudu.

## SCHÉMA ZAPOJENÍ:



## **OBSLUHA:**

1. Zapojte HDMI kabely z HD zdroje do vstupního portu HDMI rozbočovače.
2. Zapojte HDMI kabely z displejů (monitor nebo projektor) do výstupů rozbočovače.
3. Zapojte napájecí zdroj 5 VDC do HDMI rozbočovače.
4. Zapněte napájení, pak bude docházet k distribuci signálu HDTV na oba HDTV displeje.

## **SPECIFIKACE:**

Šířka pásma obrazového signálu:	340 MHz/10,2 Gb/s
Vstupní port:	1x HDMI (zásuvka)
Výstupní porty:	4x HDMI (zásuvka)
Výstupní rozlišení:	480i až 1080p při 50/60, 1080p při 24/50/60, VGA-UXGA, 4K 2K při 30
Materiál pláště	Kov
Provozní teplota:	0–40 °C (32–104 °F)
Skladovací teplota:	-20–60 °C (-4–140 °F)
Relativní vlhkost:	20-90 % RH (bez kondenzace)

Poznámka: Při zobrazování 3D signálu s vyšší šířkou pásma než 225 MHz nebo zdroje s rozlišením 4K2K je vyžadován vysokorychlostní kabel HDMI.