



Commutateur UHD HDMI, 3x1



Guide d'utilisation

DS-45312

1.0 INTRODUCTION

Il s'agit d'un commutateur HDMI UHD compact à haute performance avec sélecteur à revêtement métallique. Ce commutateur HDMI UHD permet la commutation via des touches ou de façon intelligente et est connectable à chaud. C'est un dispositif idéal à la maison et au travail.

Ce commutateur HDMI UHD achemine des signaux vidéo haute définition (dans différentes résolutions allant jusqu'à 4Kx2K@60Hz) et audio numérique à partir de l'une des sources vers un dispositif d'affichage. Toutes les entrées reçoivent les connexions de sources vidéo haute définition en même temps, compatibles avec des dispositifs d'affichage vidéo et des cartes graphiques, et la sortie envoie les signaux audio/vidéo haute définition vers un écran haute définition.

2.0 CARACTÉRISTIQUES

Ce commutateur HDMI UHD possède plusieurs caractéristiques qui lui permettent d'être très performant. On peut en citer quelques unes :

- Activation de la commutation de façon mécanique et intelligente
- Possède une excellente compatibilité
- Prend en charge la résolution vidéo la plus élevée jusqu'à 4Kx2K@60Hz
- Prend en charge Full 3D
- Prise en compte et transmission du HDCP
- Prend en charge les formats audio compressés tels que DTS Digital, Dolby Digital (dont DTS-HD et Dolby True HD)
- Transparent aux signaux EDID

3.0 SPÉCIFICATIONS

Signal d'entrée/sortie	
Entrée vidéo	HDMI
Portée maximale liaison unique	Full 3D et 4Kx2K@60Hz
Sortie vidéo	HDMI
Fréquence de fonctionnement	
Plage de fréquences verticales	24/30/50/60Hz
Bande passante de l'amplificateur vidéo	6Gbps/600MHz
Résolutions (HDTV)	
Entrelacée (50&60Hz)	480i, 576i, 1080i
Progressive (50&60Hz)	480p, 576p, 720p, 1080p, 4Kx2K@30Hz, 4Kx2K@60Hz
Mécaniques	
Dimensions (L-P-H)	80x51x20mm
Poids (net)	109,3g
Conditions environnementales	
Température de fonctionnement	0 C - +40°C
Humidité de fonctionnement	10% à 85% HR (sans condensation)
Température de stockage	-10°C - +80°C
Humidité de stockage	5% à 90% HR (sans condensation)
Alimentation requise	
Alimentation externe	5V/2A
Consommation électrique (max)	2W
Accessoires	
Télécommande infrarouge	NEC standard 38KHz

Remarque : Les spécifications sont susceptibles d'être modifiées sans préavis.

4.0 CONTENU DE L'EMBALLAGE

Avant d'utiliser cet appareil, vérifiez l'emballage et assurez-vous que tous les éléments suivants sont présents dans l'emballage :

- Unité principale
- Guide d'utilisation
- Télécommande
- Adaptateur d'alimentation

5.0 CONNEXION

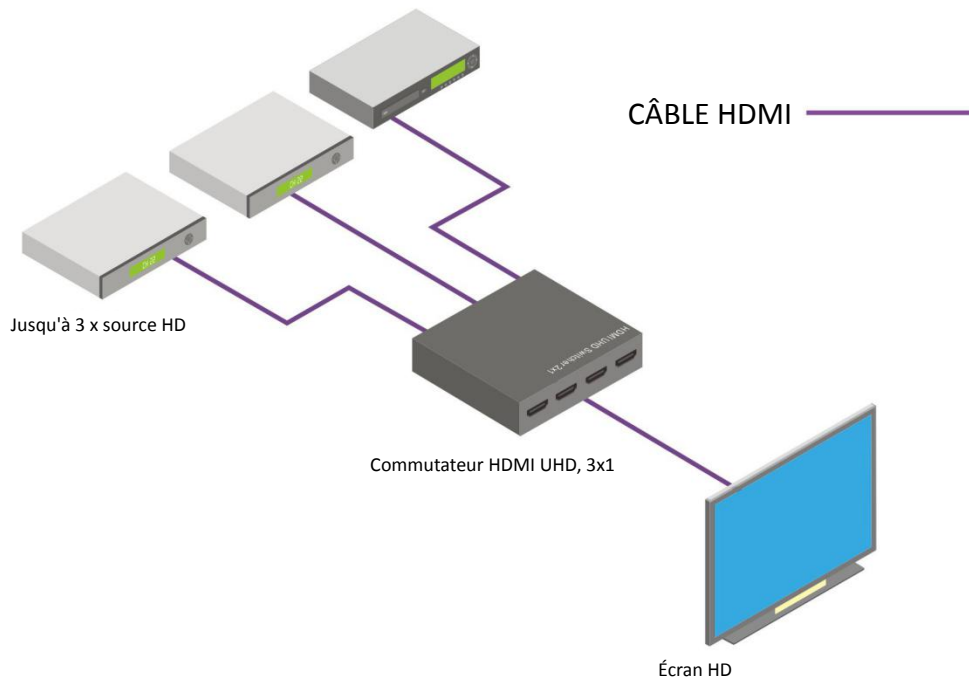
- A. Connectez la source d'entrée HDMI au commutateur HDMI. (Les câbles d'entrée sont en option)
* reportez-vous à la section schéma de raccordement.
- B. Appuyez sur les touches pour sélectionner les entrées.
- C. Il est recommandé d'alimenter l'unité avec 5V CC (en option).

Attention : Insérez/retirez les câbles avec précaution.

6.0 Remarques sur l'utilisation

1. Une fois l'appareil source allumé ou branché (il doit rester sous tension), le commutateur le sélectionne automatiquement comme source.
2. Une fois l'appareil source est éteint ou débranché, le commutateur sélectionne automatiquement la source suivante allumée en fonction de la séquence.
3. Lorsque les appareils source sont en veille, il vaut mieux les éteindre.
4. Lorsqu'il est branché ou débranché, le commutateur HDMI reste toujours intelligent.

7.0 SCHÉMA DES CONNEXIONS



La ASSMANN Electronic GmbH, déclare par les présentes, que cet appareil est en conformité avec les exigences de la Directive 2014/30/EU (EMC), Directive 2014/35/EU (LVD) et avec celles de la Directive 2011/65/EU sur la conformité RoHS. La déclaration de conformité complète peut être demandée par courrier à l'adresse du fabricant mentionnée ci-dessous.

Avertissement:

Ce dispositif appartient à la classe B. Ce dispositif est susceptible de provoquer des perturbations radio-électriques dans une zone habitable. Il peut être exigé à l'utilisateur de prendre des mesures appropriées

www.assmann.com
Assmann Electronic GmbH
Auf dem Schüffel 3
58513 Lüdenscheid
Germany

