



HDMI Video-Splitter



DS-4230



DS-4130



DS-4330

BEDIENUNGSANLEITUNG

Inhalt

1.0 EINFÜHRUNG.....	3
2.0 TECHNISCHE DATEN (DS-41300 / DS-42300 / DS-43300)	4
3.0 VERPACKUNGSIHALT	5
4.0 BESCHREIBUNG DES BEDIENFELDS.....	5
5.0 ANSCHLUSS UND.....	6

DIGITUS[®] HDMI-SPLITTER

Liebe Kundin, lieber Kunde,

Vielen Dank für den Kauf dieses Produkts. Lesen Sie bitte für optimale Leistung und Sicherheit vor dem Anschluss, Betrieb oder der Einstellung dieses Produkts diese Hinweise sorgfältig durch. Bitte bewahren Sie die Bedienungsanleitung für eine spätere Verwendung sorgfältig auf.

1.0 EINFÜHRUNG

Die HDMI Verstärker-Splitter verfügen über zwei, vier oder acht Ausgänge. Sie verteilen ein HDMI-Eingangssignal gleichzeitig an identische Ausgänge. Dabei können sie Puffern und Verstärken. Jeder Ausgang kann ein HDMI-Signal mehr als 15 Meter übertragen. Bitte beachten Sie jedoch, dass dies auch von der Qualität des Kabels abhängt! Die empfohlene max. Länge beträgt 15 Meter. Wenn zwei oder mehr Produkte kaskadiert werden, können sie eine größere Verteilung und Länge erreichen. Der Splitter unterstützt HDCP und echte HDMI Hochgeschwindigkeit Speed (1.3b). Die Bandbreite des Videoverstärkers kann bis zu 2,25 Gpbs/225 MHz betragen.

Der HDMI Splitter bietet Lösungen für HDTV Einzelhandels- und Messestandorte, HDTV, STB, DVD und Beamerfabriken, Laute Räume und Sicherheitsbelange, Datencenterkontrolle, Verteilung von Informationen, Konferenzraum-Präsentationen, Schulen und Firmen-Schulungsumgebungen.

1.1 Eigenschaften

Dieser HDMI-Splitter verfügt über viele Eigenschaften, die für eine optimale Funktion sorgen. Unter diesen Eigenschaften finden Sie:

- Einfache Handhabung: Installation in Sekunden, keine Einstellungen nötig.
- Kaskadierbar: Große Verteilung durch Kaskadierung der HDMI Verstärker-Splitter erreichbar (nur für 2- und 4 Port empfohlen).
- Unterstützt höchste Video-Auflösung 1080p.
- Unterstützt 225MHz/2,25 Gbit/s pro Kanal (6,75Gbit/s alle Kanäle) Bandbreite.
- Unterstützt 12 Bit Farbtiefe pro Kanal (36 Bit für alle Kanäle).
- Unterstützt HDCP.
- Unterstützt unkomprimiertes Audio, wie z. B. LPCM
- Unterstützt komprimiertes Audio, wie z. B. DTS Digital, Dolby Digital (einschließlich DTS-HD und Dolby True HD)
- Unterstützt alle 3D-Formate, einschließlich 1080p@23.98/24Hz, 720p@59.94/60Hz/50Hz, Bandbreite bis zu 225 MHz.

2.0 TECHNISCHE DATEN (DS-41300 / DS-42300 / DS-43300)

Signal-Eingänge/-Ausgänge	
DDC Signaleingang	5 Volt p-p (TTL)
Maximale Reichweite für Einzellink	1920X1080p
Videoausgänge	HDMI + HDCP1.0/1.1
Betriebsfrequenz	
Vertikaler Frequenzbereich	50/60Hz
Video-Verstärkerbandbreite	2,25Gbps/225MHz
Auflösung (HDTV)	
Interlaced (50 u. 60Hz)	480i, 576i, 1080i
Progressive(50 u. 60Hz)	480p, 576p, 720p, 1080p
Mechanische Daten	
Abmessungen (L-B-H)	155x70x23mm - DS-41300 155x70x25mm - DS-42300 260x115x27mm - DS-43300
Gewicht (Netto)	260g / 285g / 740g
Garantie	
Eingeschränkte Garantie	2 Jahre auf Material und Verarbeitung
Umwelt	
Betriebstemperatur	0°C bis +70°C
Luftfeuchtigkeit im Betrieb	10% - 85 % relative Luftfeuchtigkeit (keine Kondensation)
Lagertemperatur	-10°C bis +80°C
Lagerluftfeuchtigkeit	5% - 90 % relative Luftfeuchtigkeit (keine Kondensation)
Stromversorgung	
Externe Stromversorgung	DC 5V/2A / 5V/3A / 5V4A
Leistungsaufnahme (max.)	8W / 12W / 20W
Behördliche Genehmigungen	
Konvertereinheit	FCC,CE,UL
Stromversorgung	UL,CE,FCC
Zubehör	
AC-Netzadapter	1
Bedienungsanleitung	1

Hinweis: Änderungen der technischen Daten sind vorbehalten.

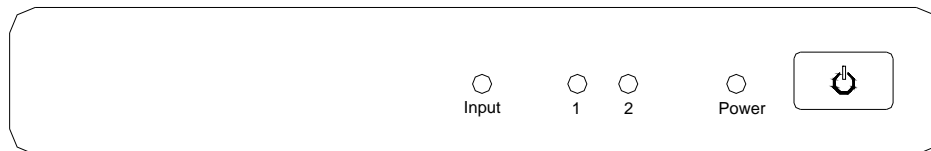
3.0 VERPACKUNGSINHALT

Bevor Sie dieses Gerät in Betrieb nehmen, überprüfen Sie bitte die Verpackung und vergewissern Sie sich, dass sich folgende Artikel im Versandkarton enthalten sind:

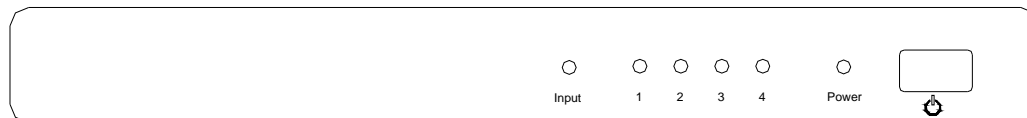
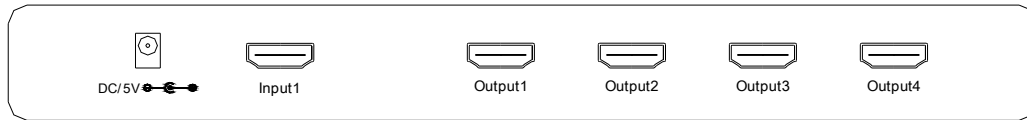
- 1) Hauptgerät
- 2) 5V DC Netzadapter.
- 3) Bedienungsanleitung.

4.0 BESCHREIBUNG DES BEDIENFELDS

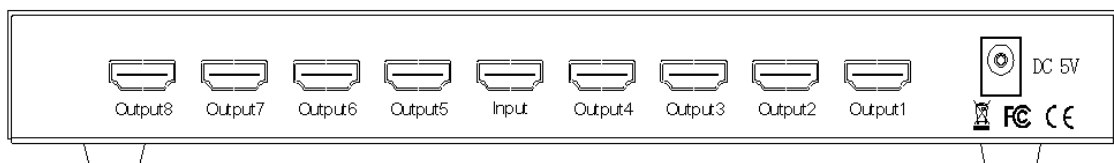
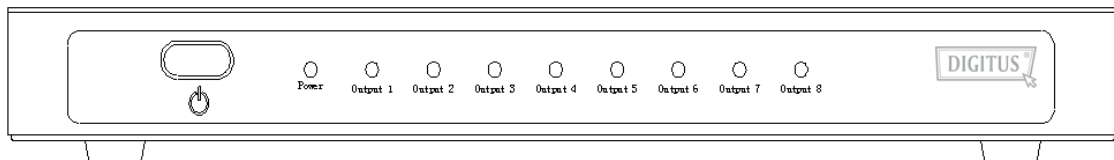
DS-41300:



DS-42300:



DS-43300:

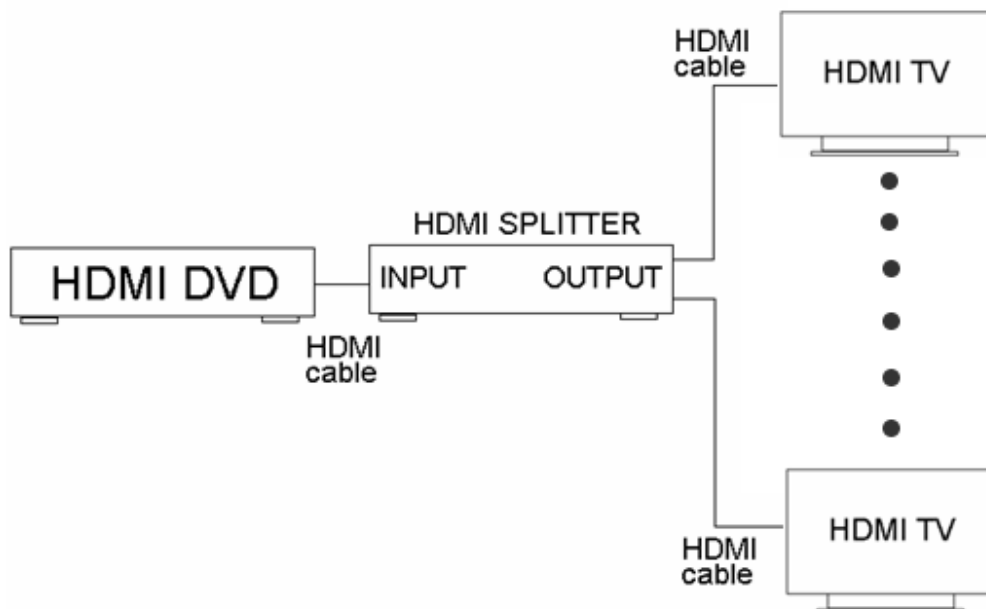


5.0 ANSCHLUSS UND BETRIEB

- 1) Schließen Sie die HDMI-Eingangsquelle und die Ausgabegeräte an den HDMI-Splitter an. (HDMI-Kabel sind optional)
 - * Bitte beachten Sie den Abschnitt „Anschlussdiagramm“.
- 2) Schließen Sie die 5 V-Seite des Netzadapters an das Gerät an und stecken Sie die AC-Seite des Netzadapters in eine Steckdose.
- 3) Schalten Sie das Gerät ein.

Achtung: Die Kabel vorsichtig einstecken/herausziehen.

5.1 ANSCHLUSSDIAGRAMM



HDMI cable	HDMI-Kabel
HDMI SPLITTER	HDMI-Splitter
HDMI TV	HDMI-Fernseher
HDMI DVD	HDMI-DVD
INPUT	EINGANG
OUTPUT	AUSGANG