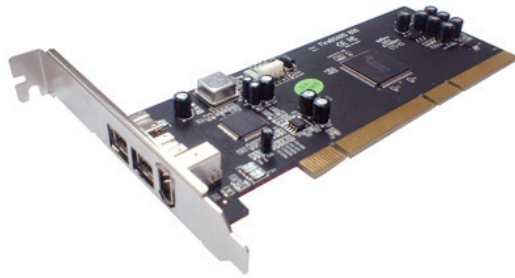




**IEEE 1394b/a Interface, 2/1-Port
PCI Add-on Card**



**Bedienungsanleitung
(DS-33205)**

**Alle Markennamen sind Eigentum ihrer
jeweiligen Inhaber.**

Funktionen und Besonderheiten

- Verfügt über zwei FireWire-800-Ports (1394b) und einen 6-poligen 1394a-Port zum Anschluss mehrerer 1394b-/1394a-Geräte
- Unterstützt Datenübertragungsraten von 100, 200, 400 und 800 Mbit/s
- Ein integrierter 4-poliger Stromanschluss sorgt bei Anschluss an das systemeigene Netzteil für zusätzliche Energiereserven (Verwendung empfohlen)
- Unterstützt Hot Swap und Plug and play für angeschlossene Peripheriegeräte
- Verarbeitet unterschiedliche Arten von FireWire-800- (1394b-) und -1394a-Geräten: tragbare Festplattenlaufwerke, DV-Camcorder, Digitalkameras, CD-RW- und DVD-ROM-Laufwerke sowie sonstige Audio- und Videogeräte

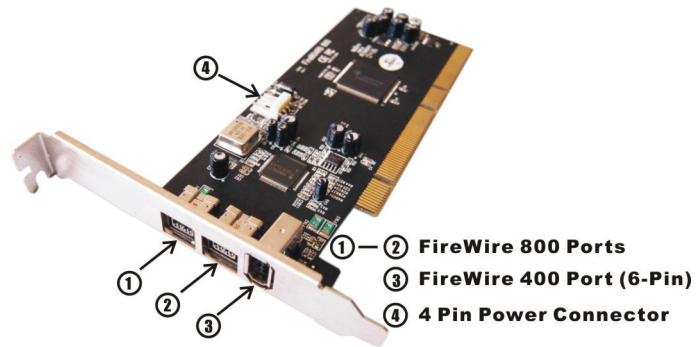
Verpackungsinhalt

- 1 PCI-Karte mit FireWire 800 und 3 Ports
- 1 Benutzerhandbuch

Systemanforderungen

- Windows® 2000 / XP / Server 2003 SP1 oder höher / Vista / 7
- PC mit Pentium- oder einem vergleichbaren Prozessor und einem freien 64- oder 32-Bit-PCI-Steckplatz

Hardwarebeschreibung



Hardwareinstallation

1. Computer ausschalten.
2. Netzstecker ziehen und das Gehäuse des Computers abnehmen.
3. Die Blende an einem freien PCI-Steckplatz entfernen.

4. Um die Karte zu installieren, den Bussteckverbinder der Karte vorsichtig in den gewählten PCI-Steckplatz des Mainboards bündig einsetzen. Platine fest in den Schlitz drücken.
5. Einen der 4-poligen Stecker aus dem Systemnetzteil an den 4-poligen Steckverbinder an der FireWire-800-Karte anschließen. Diese Verbindung wird empfohlen, um eine zuverlässige Stromversorgung zu erzielen.
6. Die Karte wieder durch Anschrauben der Blende sichern.
7. Das Gehäuse des Computers wieder montieren und das Netzkabel wieder anschließen.

Treiberinstallation

Wichtig: Sollte Ihr System nach dem Einbau unserer Karte nicht korrekt hochfahren, informieren Sie sich bitte bei Ihrem Systemhersteller, ob Firmware-Updates erhältlich sind.

Windows® 2000 / XP / Server 2003 / Vista / 7

Windows® 2000 / XP / Server 2003 / Vista installiert automatisch seinen eigenen 1394-Treiber für die 3-Port-FireWire-800-PCI-Karte.

Die Windows-Installation überprüfen

1. Mit der rechten Maustaste auf **Arbeitsplatz** klicken, dann auf **Verwalten** klicken. Dort auf **Geräte-Manager** klicken.
2. Auf die Kategorie **IEEE-1394-Bus-Hostcontroller** doppelklicken. Hier müsste ein **Texas Instruments OHCI Compliant IEEE 1394 Host Controller** angezeigt werden.