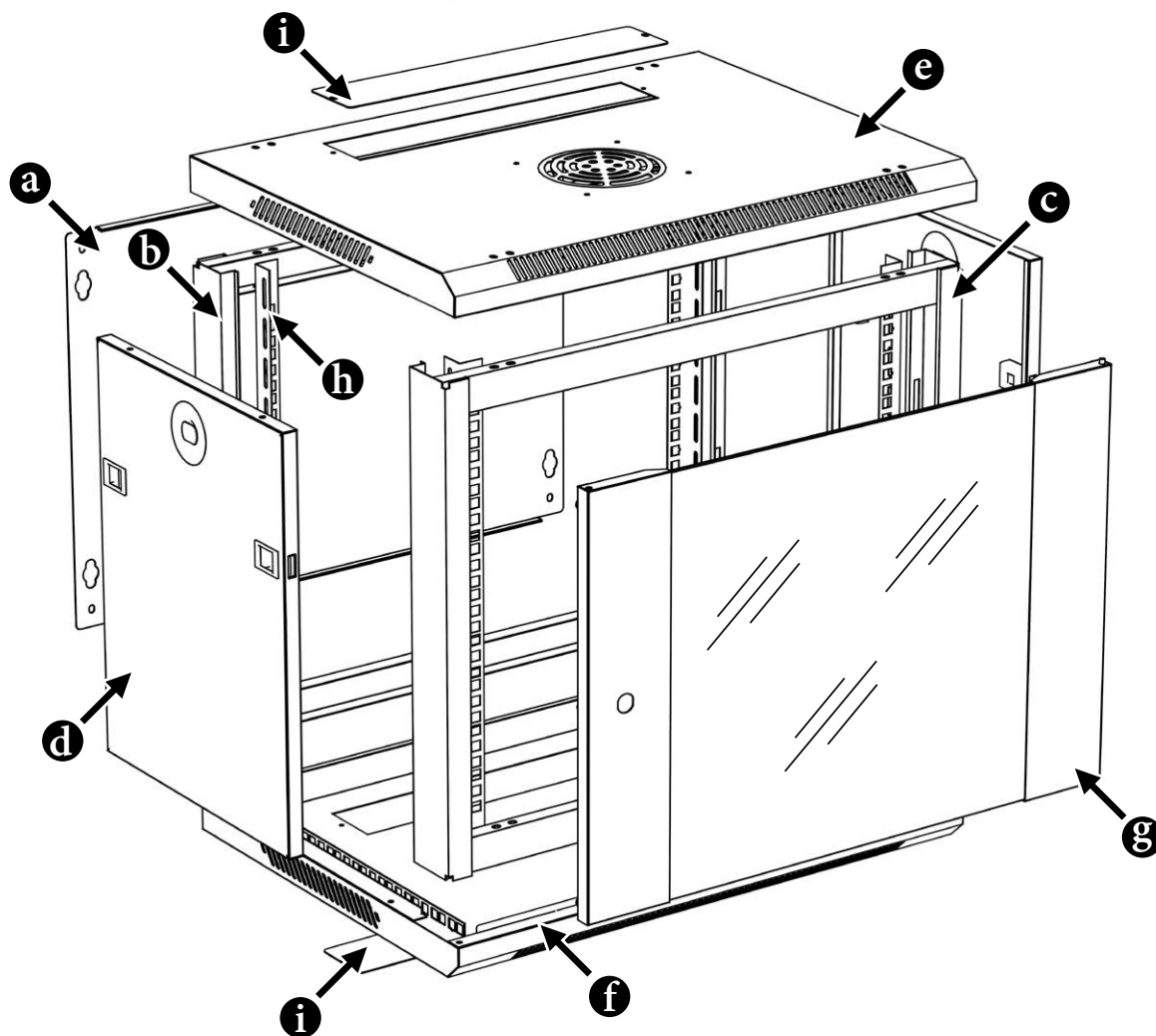
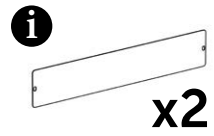
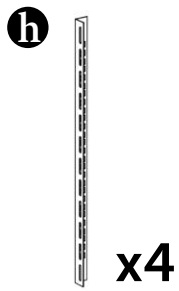
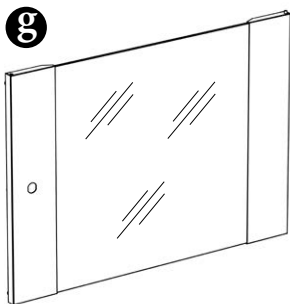
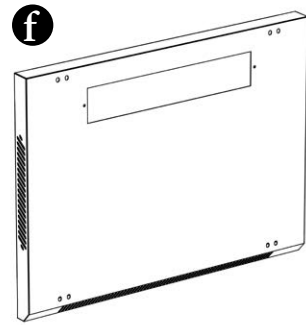
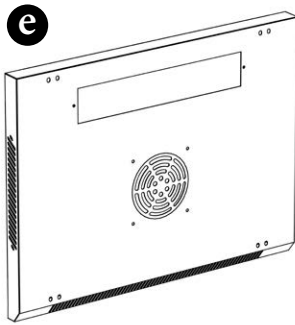
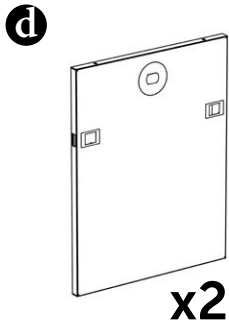
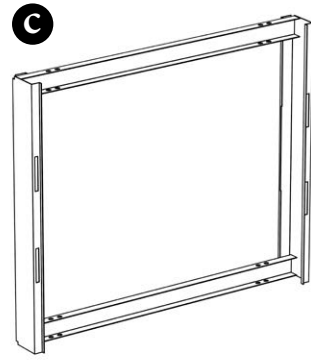
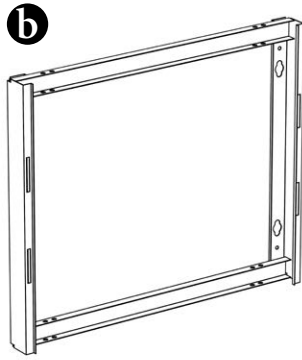
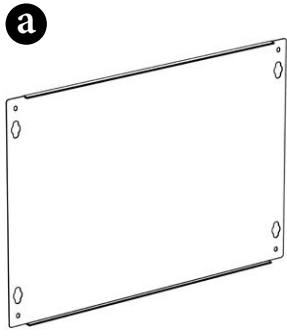


INSTRUKCJA MONTAŻU SZAFKI WISZĄCEJ





1



2



3



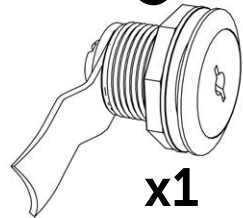
4



5



6



7



8



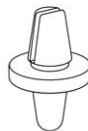
9



10



11



x4

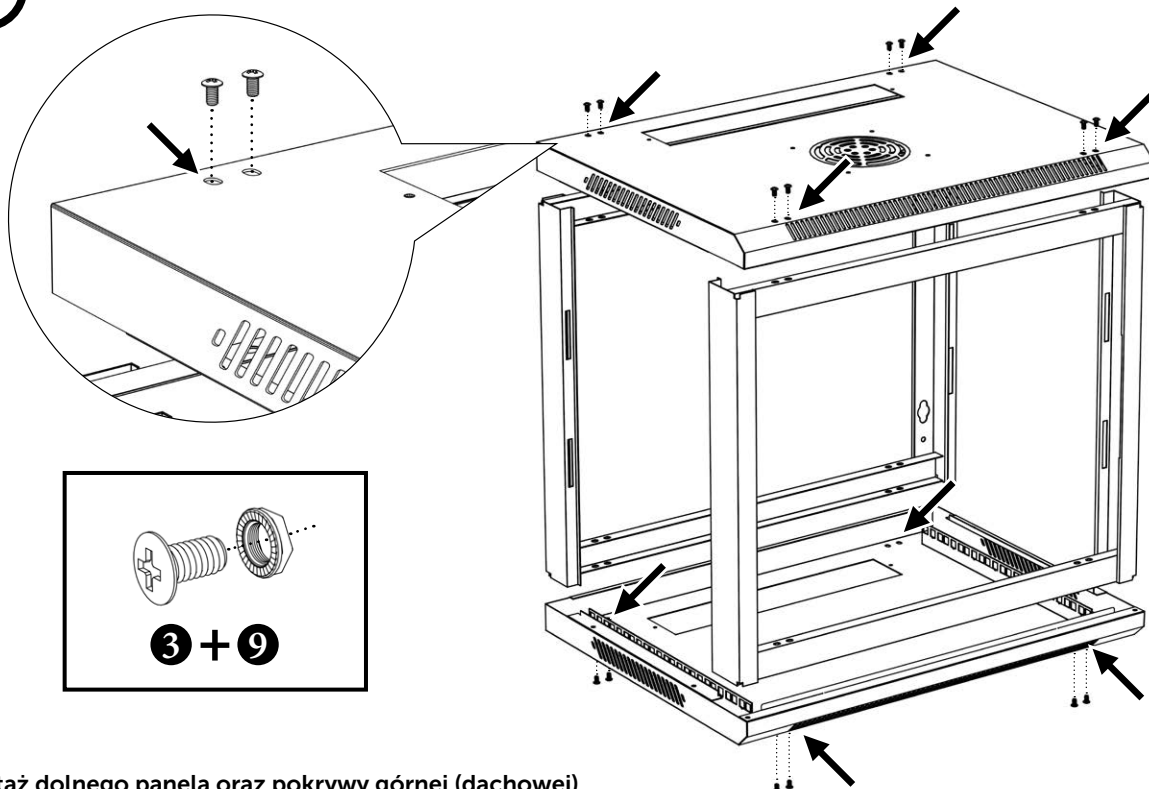
12



x1

13



I

Montaż dolnego panela oraz pokrywy górnej (dachowej) ze stelażami konstrukcyjnymi przednim oraz tylnym.

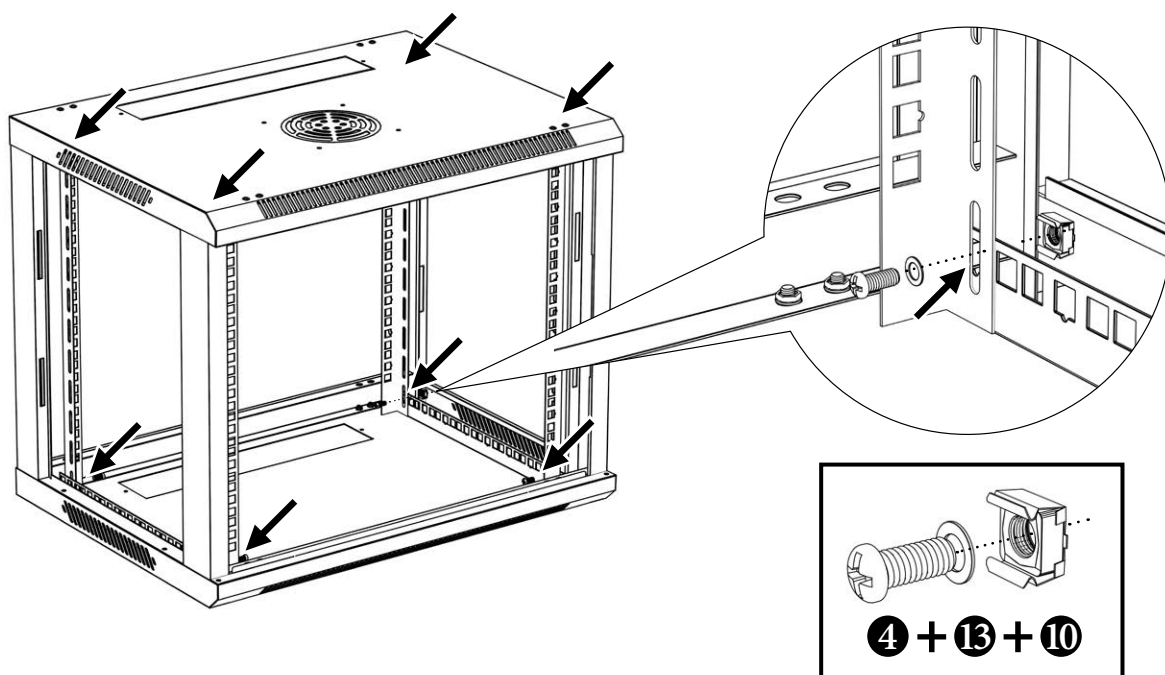
Zaleca się w pierwszym kroku skręcenie stelaży przedniego i tylnego z panelem dolnym.

Ostateczne dokręcenie śrub należy dokonać po uprzednim montażu pokrywy dachowej.

II

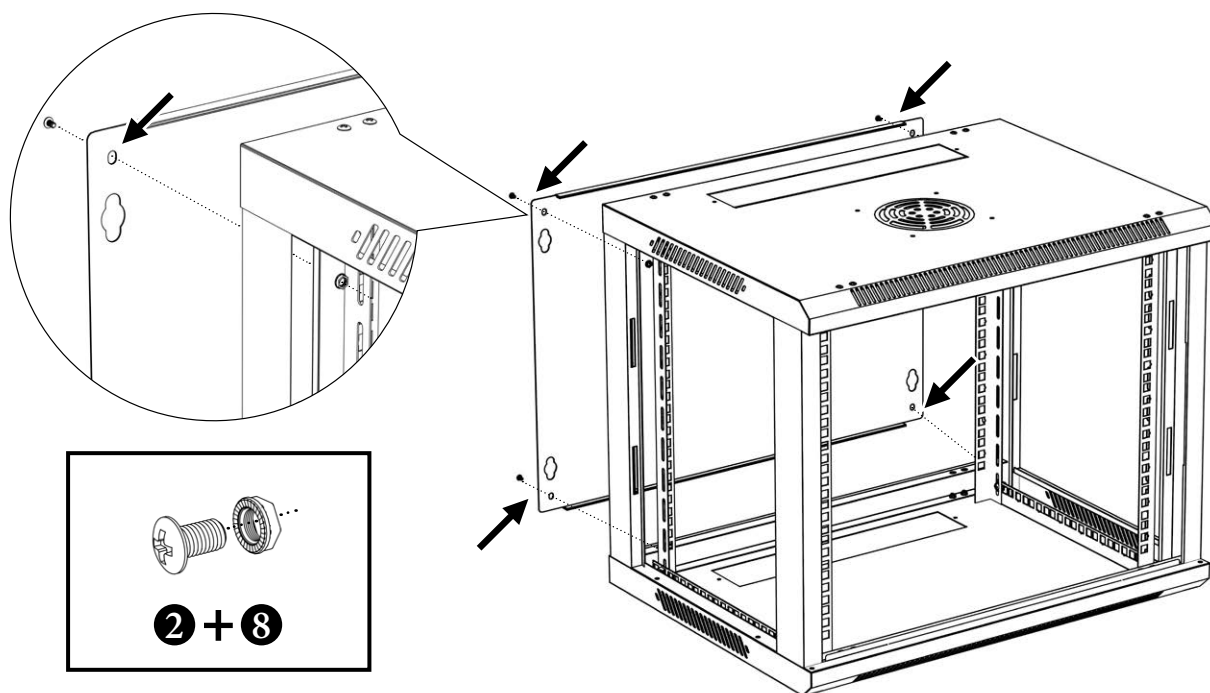
Montaż 4 profili montażowych do osprzętu 19".

Przed montażem profili należy zaplanować ich rozstaw od drzwi przednich oraz panela tylnego. Uwarunkowane jest to wymiarami urządzeń oraz osprzętu montowanego w szafie.



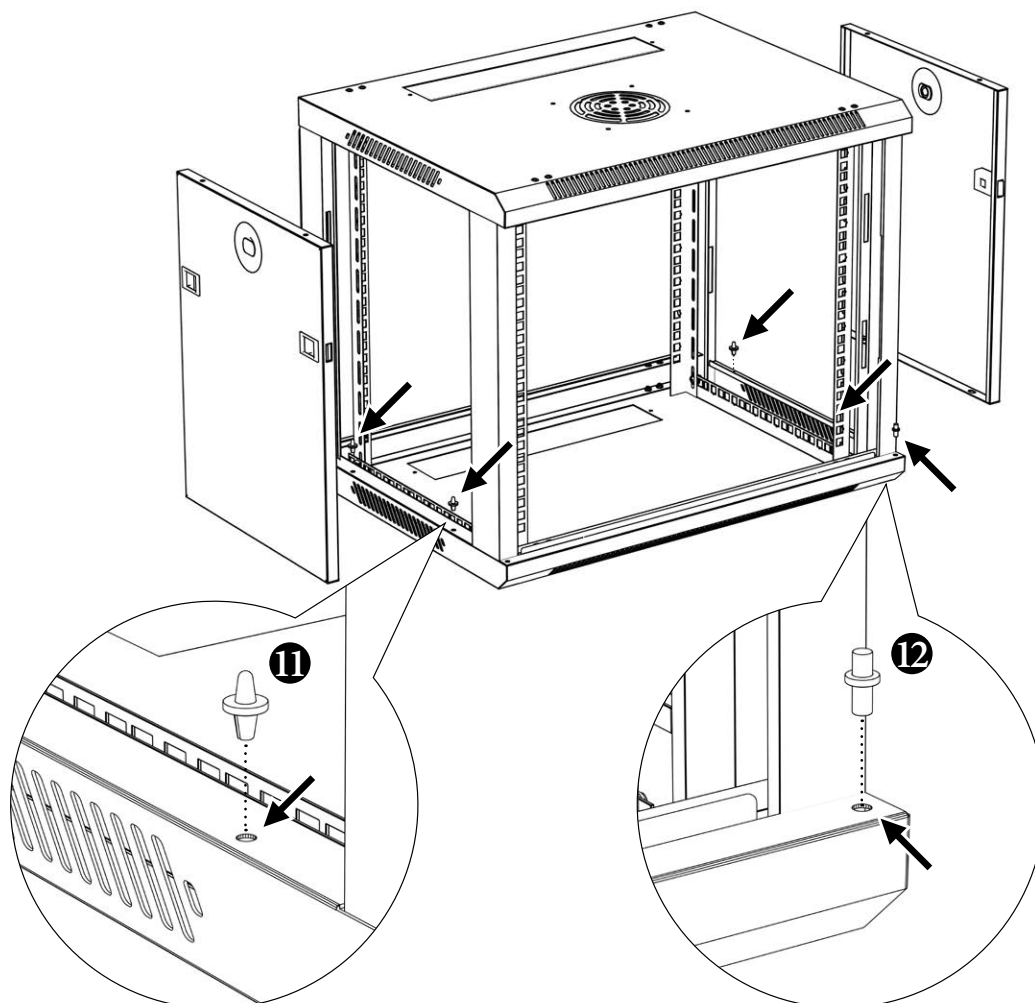


Montaż panela tylnego (ścianki tylnej).



Montaż paneli bocznych i zaczepów paneli bocznych oraz zawiasów drzwi przednich.

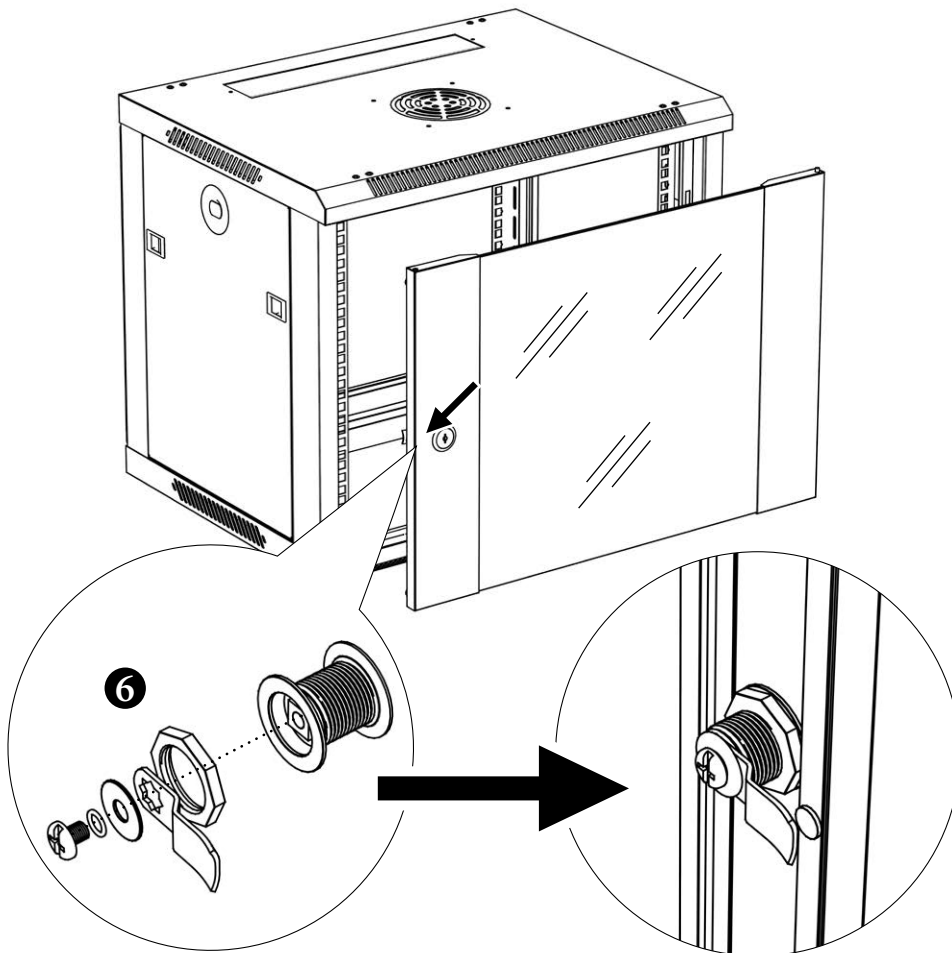
Opcjonalnie panele boczne mogą być wyposażone w zamki (nie są dostarczane w zestawie podstawowym).





Montaż zamka w drzwiach przednich oraz drzwi szklanych w stelażu przednim.

W zestawie dostarczane są dwa zestawy kluczy do drzwi przednich.



Montaż zaślepek w panelu dolnym oraz w pokrywie górnej.

Opcjonalnie szafę można wyposażać w panele szczotkowe.
Zapytaj w dziale handlowym o dobór odpowiedniego produktu.

