



# 16/24 portlu Gigabit ađ anahtarı, 19 inç, yönetilemez, 2 Uplink portu, SFP



**Hızlı Kurulum Kılavuzu**

DN-95347-2 • DN-95348-2

## 1. Tanıtım

DN-95347-2 PoE anahtarı IEEE802.3af/at standardını destekleyen ağ bileşenlerinin verimli güç kaynağı mükemmel bir çözüm sunar. Maksimum 30W'ye kadar tek portlu çıkış gücü ile PoE özellikli cihazlarda güvenilir güç beslemesi sağlar.

Standart PoE alıcı cihazların otomatik olarak algılanması ve tanınması ile güç kaynağı akıllı bir hale gelir ve standart olmayan veya geleneksel cihazlar nedeniyle oluşabilecek potansiyel hasarları önler. Port güç kaynağının önceliklendirilmesi ile modülün kritik ağ düğüm noktaları için sürekli enerji beslemesi sağlaması garanti edilir. Panel göstergeler çalışma durumunun rahatça takip edilmesini sağlar ve hata analizini destekler. Modül, ağ uygulamalarında maksimum esnekliği sağlamak için VLAN ve CCTV fonksiyonlarını destekler.

Tam çift yönlü çalıştırma için akış kontrolü ve yarı çift yönlü çalıştırma için karşı basınç ile modül veri iletimi verimliliğini en iyi hale getirir. Sonuç olarak PoE anahtarı, modern ağ altyapıları için günümüzün gerekliliklerini karşılayan ağ bileşenlerinin güç kaynağı için güçlü, akıllı ve güvenilir bir çözüm sunar.

## 2. Özellikler

- IEEE802.3af/at standardını destekler
- Tek port çıkış gücü 30 W'a kadar
- Standart PoE alıcı cihazların otomatik olarak algılanması ve tanınması, akıllı güç kaynağı, standart olmayan PoE alıcı cihazları veya geleneksel cihazlar nedeniyle yanma yok
- Port güç kaynağı önceliklendirmesini destekler, en önemli düğüm noktalarının sürekli güç kaynağını garanti eder
- Panel göstergeleri çalışma durumunu izler ve hata analizinde destek olur
- VLAN'ı destekler
- Tam çift yönlü çalıştırma için akış kontrolü ve yarı çift yönlü çalıştırma için karşı basınç
- Enerji verimli Ethernet için fonksiyon desteği (EEE) (IEEE802.3az)

## 3. Paket İçeriği

- 1 adet PoE Anahtarı
- 1 adet Kullanım Kılavuzu
- 1 adet Güç Kablosu
- 2 adet Asma Kulağı
- 4 adet Lastik Ayak
- 8 adet Vida

## 4. Teknik Özellikler

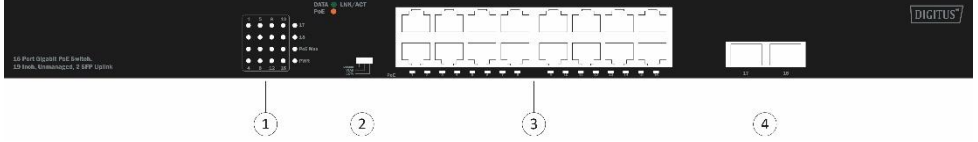
Model	16 portlu Gigabit ağ anahtarı, 19 inç, yönetilemez, 2 Uplink portu, SFP	24 portlu Gigabit ağ anahtarı, 19 inç, yönetilemez, 2 Uplink portu, SFP
Standart	IEEE802.3, IEEE802.3u, IEEE802.3ab, IEEE802.3z, IEEE802.3az, IEEE802.3x, IEEE802.3af, IEEE802.3at	
Ağ Ortamı (Kablo)	10BASE-T: UTP kategori 3, 4, 5 kablo ( $\leq 100$ m) 100BASE-TX: UTP kategori 5 kablo ( $\leq 100$ m) 1000BASE-T: UTP kategori 5e kablo ( $\leq 100$ m) 1000BASE-X: MMF veya SMF SFP modülü	
MAC Adresi Tablosu	8K, Otomatik öğrenme, Otomatik eskime	
Aktarım modu	Sakla ve İlet	
Resim karesi iletim hızı	10Base-T: 14881pps/portu, 100Base-TX: 148810pps/portu, 1000Base-T/X: 1488095pps/portu	
Anahtarlama Kapasitesi	36 Gb/sn	52 Gb/sn
Boyutlar (U*G*Y)	440*207*44mm	
Fan sayısı:	2 adet	
Güç Girişi	AC: 100~240V 50/60Hz	
PoE Portu	Portu 1-16	Portu 1-24
RJ45 üzerinde PoE Gücü	Mod A 1/2(+) 3/6(-)	
PoE Güç Çıkışı	Gerilim: 55 V DC Güç: 30 W (Maks.)	
PoE Güç bütçesi	250W	370W
Güç kaynağı	260W	400W
Sıcaklık	Çalışma Sıcaklığı: 0 °C ~ 40 °C (32 °F ~ 104 °F) Depolama sıcaklığı: -40 °C ~ 70 °C (-40 °F ~ 158 °F)	
Nem	Çalışma Nemi: %10 ~ %90 yoğuşmasız Depolama Nemi: %5 ~ %90 yoğuşmasız	

## 5. Hardware Description

### Ön Panel

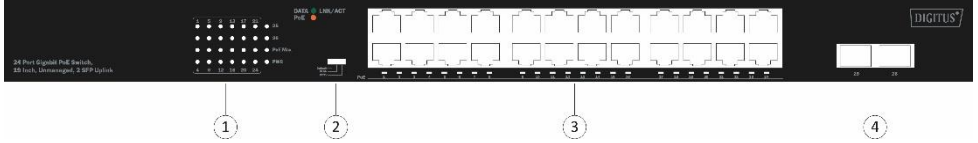
Aşağıdaki şekil PoE anahtarının ön panelini göstermektedir:

DN-95347-2



1	LED gösterge	2	DIP şalteri
3	16x 10/100/1000 Mbps RJ45 bağlantısı	4	2x 1000Mbps SFP yuva

DN-95348-2



1	LED gösterge	2	DIP şalteri
3	24x 10/100/1000 Mbps RJ45 bağlantısı	4	2x 1000Mbps SFP yuva

**DIP Anahtarı:** The DIP switch is located on the left panel.

**Varsayılan:** Fabrika varsayılan modunda, 1~16 vexe 1~24 bağlantı noktası arasında normal iletişim kurulabilir.

**VLAN:** İzolasyon modu: Bu modda anahtarın RJ45 portlarına ve SFP portlarına bağımsız VLAN atanır. RJ45 bağlantıları yalnızca SFP bağlantılarıyla iletişim kurabilir. RJ45 bağlantıları birbiriyle iletişim kuramaz. Bu modda SFP portlarını merkezi anahtarlama cihazına bağlayın.

**CCTV:** Bu modda anahtarın RJ45 portları birbirinden ayrılmıştır ancak RJ45 portları SFP portlarıyla iletişim kurabilir. Bu mod etkinleştirildiğinde ağ izleme projelerinde uzun mesafe iletimi problemini çözen 250 metrelik ultra uzun mesafe iletimi desteklenir. Fiber optik kabloların ve ağ uzatıcıların yerine kullanılabilir, çok uzak uçlardan güç kaynağı problemini çözebilir ve teknik kablolama masraflarını azaltabilir. PD Alive fonksiyonu CCTV modunda DN-95348-2'de desteklenir.

**Not:** Modu değiştirdikten sonra ilgili yapılandırmanın etkisini göstermesi için manuel olarak yeniden başlatmanıza gerek yoktur.

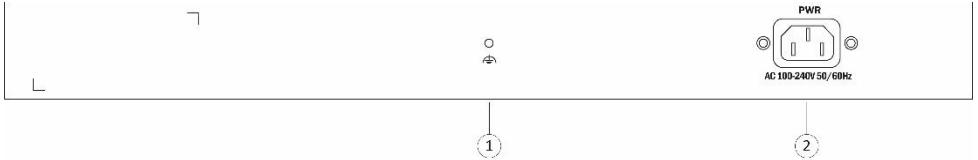
## LED gösterge

LED	Renk	İşlev
PWR	Yeşil	Kapalı: Güç kaynağı yok Yanıyor: Anahtarda güç olduğunu gösterir
LNK/ACT	Yeşil	Kapalı: İlgili bağlantı noktasına hiçbir cihaz bağlı değildir. Yanıyor: Bu bağlantı üzerinden 10/100/1000Mbps ile bağlantının başarılı olarak kurulduğunu gösterir. Yanıp sönüyorsa: Anahtarın ilgili port üzerinden aktif olarak veri gönderdiğini veya aldığını gösterir.
PoE	Turuncu	Kapalı: PoE ile çalıştırılan bir cihaz (PD) bağlanmadı Yanıyor: Bir PoE PD, gücü başarıyla besleyen bağlantı noktasına bağlı. Yanıp sönüyorsa: Bağlantı noktası anormal güç kaynağını gösterir

## Arka Panel

Anahtarın arka paneli AC güç arayüzünü gösterir.

Güç girişi aralığı 100V AC'den 50/60 Hz'de 240V AC'ye kadardır.



1	Topraklama Direği	2	Elektrik Soketi
---	-------------------	---	-----------------

## Elektrik Soketi

Bu bir AC güç soketidir, güç kablosunun negatif fişini bu arayüze, pozitif fişini ise AC güç kaynağına bağlayın.

## Topraklama Direği

Güç arayüzünün solunda bulunur. Yıldırım çarpmasını önlemek için lütfen topraklama kablosu kullanın.

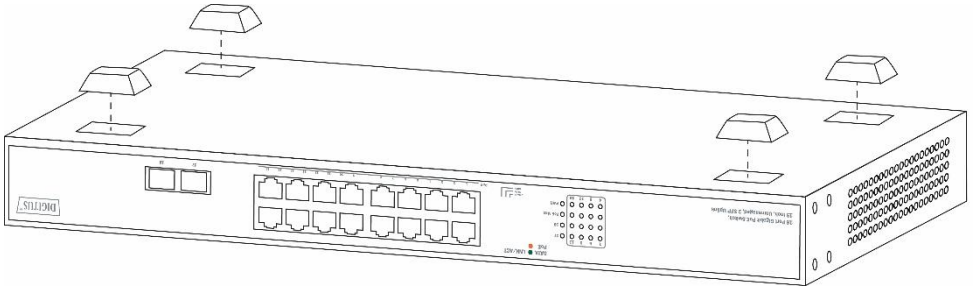
## 6. Anahtarı Kurma

Cihaz hasarına ve güvenlik tehdidine neden olabilecek hatalı kurulumdan kaçınmak için lütfen aşağıdaki talimatları uygulayın.

- Anahtarı temizlemeden önce ilk olarak anahtarın fişini çekin.  
Anahtarı ıslak bez veya sıvı ile temizlemeyin
- Anahtarı suyun veya nemli bir alanın yakınına yerleştirmeyin.  
Anahtar şasisine su veya nem girmesini önleyin
- Anahtarı dengesiz bir muhafaza veya masa üzerine yerleştirmeyin.  
Düşme durumunda anahtar ciddi şekilde hasar görebilir
- Ekipman odasının uygun şekilde havalandırılmasını sağlayın ve anahtarın havalandırma deliklerinin tıkanmasını önleyin
- Çalışma voltajının anahtar üzerinde etiketlenmiş değer ile aynı olduğundan emin olun
- Elektrik çarpmalarını önlemek için anahtar çalışırken veya elektriksel tehlikeler mevcutken kasayı açmayın.

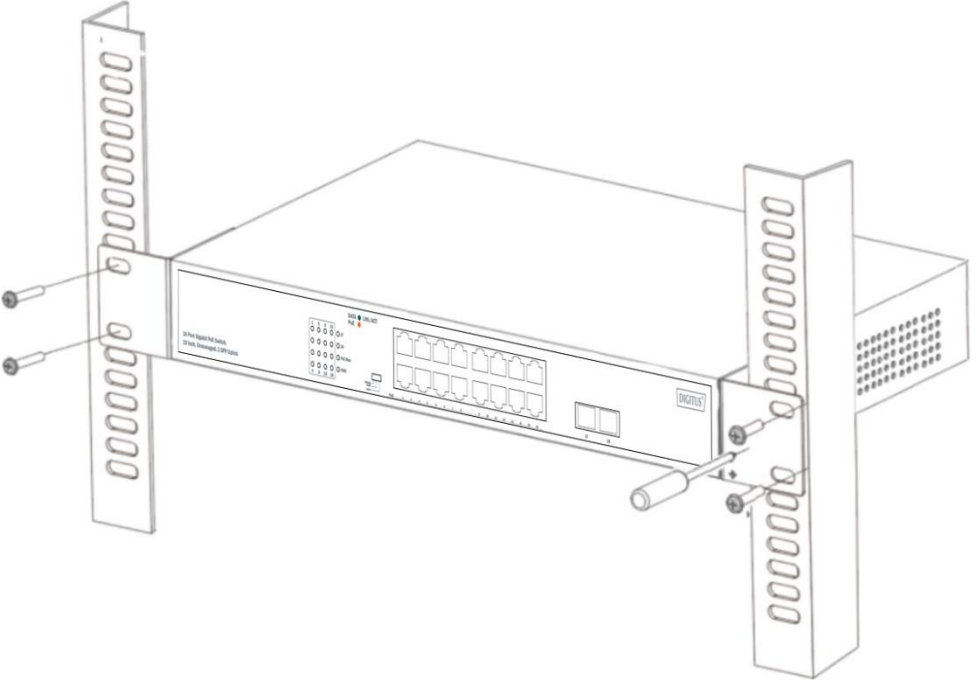
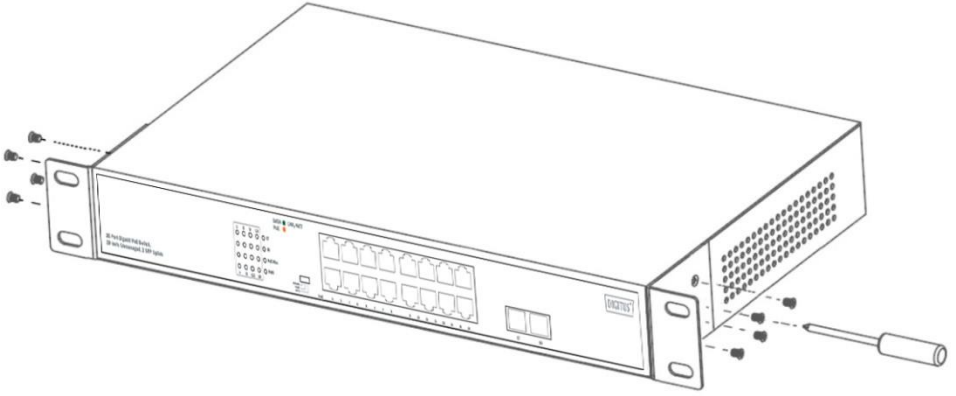
### Masaüstü Kurulumu

- Anahtarı alt kısmı üste gelecek şekilde yeterince geniş sabit bir masaya koyun
- Ayak pedinin yüzeyindeki yapışkanlı kağıdı çıkarın ve ayak pedini dış titreşimi önlemek için anahtarın şasisinin altındaki oluğa yapıştırın
- Anahtarı çalışma tezgahı üzerinde dikkatlice dik konuma getirin



### Rafa Monte Edilebilir Kurulum

EIA 19 inç kabinin topraklamasını ve sabitliğini kontrol etmek amacıyla montaj kulaklarını anahtarın ön panelinin iki yanına sabitlemek için vidaları kullanın. Anahtarı kabindeki destekli rafa yerleştirin ve kılavuz raylarla doğru konuma getirin. Ardından, montaj kulaklarını kılavuz raylara kabinin iki ucundan sabitlemek için vidaları kullanın. Anahtarın kabin gözündeki tepsiye güvenli bir şekilde yerleştirildiğinden emin olun. Cihazın montaj kulağı ağırlığı taşıması için değil yalnızca sabitleme amaçlı kullanılır. Kabine cihaz yerleştirirken cihazları desteklemesi için cihazın şasisinin altına destekli raflar (kabine sabitlenmiş) sağlanır.



### Anahtarın Açılması

Güç kablosunu bağlayın, takın ve gücü açin. Anahtar açıldıktan sonra otomatik olarak başlatılır. Tüm bağlantı noktaları açılıp kapandıysa sistem başarılı bir şekilde sıfırlanmıştır. Güç LED göstergesi sürekli yanar.

**Not:** Lütfen gücü açmadan önce voltajın doğru olduğunu teyit edin, aksi takdirde anahtar hasar görür. (Güç girişi: 100V-240Vac, 50/60Hz.)

CE İşareti Uyarısı: Bu, A Sınıfı bir üründür. Bu ürün ev ortamında radyo parazitine neden olabilir. Bu durumda kullanıcının uygun önlemler alması gerekebilir.

Assmann Electronic GmbH, Uygunluk Beyanının sevkiyat içeriğine dâhil olduğunu beyan eder. Uygunluk Beyanı eksikse aşağıda belirtilen üretici adresinden posta yoluyla talep edebilirsiniz.

**www.assmann.com**

Assmann Electronic GmbH  
Auf dem Schüffel 3,  
58513 Lüdenscheid,  
Almanya

