



Commutateur réseau Gigabit 16 / 24 ports, 19 pouces, Unmanaged, 2 ports SFP uplink



Guide d'installation rapide

DN-95347-2 • DN-95348-2

1. Introduction

Le commutateur PoE offre une solution exceptionnelle pour l'alimentation électrique efficace des composants réseau qui prennent en charge la norme IEEE 802.3af/at. Avec une puissance de sortie à port unique impressionnante pouvant atteindre 30 W, il permet d'alimenter de manière fiable les appareils compatibles PoE.

La détection et l'identification automatiques des récepteurs PoE standard permettent une gestion intelligente de l'alimentation électrique et évitent les dommages potentiels causés par des appareils non standard ou traditionnels. En donnant la priorité à l'alimentation des ports, le module garantit une alimentation continue pour les nœuds réseau critiques. Les voyants situés sur le panneau permettent de surveiller facilement l'état de fonctionnement et aident à l'analyse des erreurs. Le module prend également en charge les fonctions VLAN et CCTV afin de maximiser la flexibilité des applications réseau.

Avec prise en charge du Flow Control Full Duplex et backpressure pour le mode Half Duplex optimisant l'efficacité de la transmission des données. En résumé, le commutateur PoE offre une solution puissante, intelligente et fiable pour l'alimentation électrique des composants réseau et répond aux exigences actuelles des infrastructures réseau modernes.

2. Fonctionnalités

- Prise en charge de la norme IEEE 802.3af/at
- Puissance de sortie par port jusqu'à 30 W
- Détection et identification automatiques des récepteurs PoE standard, alimentation intelligente, pas de risque de surcharge des récepteurs PoE non standard ou des appareils traditionnels
- Prise en charge de la priorisation de l'alimentation des ports, garantissant l'alimentation continue des principaux PoP (Point of Presence)
- Les voyants du panneau surveillent l'état de fonctionnement et aident à l'analyse des erreurs
- Prise en charge du VLAN
- Prise en charge du Flow Control Full Duplex et backpressure pour le mode Half Duplex
- Prise en charge de la fonction Ethernet à faible consommation d'énergie (EEE) IEEE 802.3az

3. Contenu de la livraison

- 1x commutateur PoE
- 1 x manuel utilisateur
- 1 x câble d'alimentation
- 2 x équerre de montage
- 4 x pied en caoutchouc
- 8 x vis

4. Caractéristiques techniques

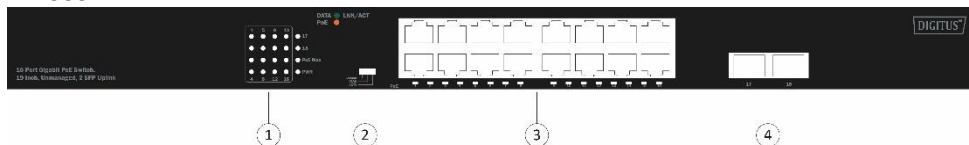
Modèle	Commutateur réseau Gigabit 16 ports, 19 pouces, Unmanaged, 2 ports SFP uplink	Commutateur réseau Gigabit 24 ports, 19 pouces, Unmanaged, 2 ports SFP uplink
Normes	IEEE802.3, IEEE802.3u, IEEE802.3ab, IEEE802.3z, IEEE802.3az, IEEE802.3x, IEEE802.3af, IEEE802.3at	
Câblage réseau	10BASE-T : câble UTP de catégorie 3, 4, 5 (≤100 m) 100BASE-TX : câble UTP de catégorie 5 (≤ 100 m) 1000BASE-T : câble UTP de catégorie 5e (≤ 100 m) 1000BASE-X : Modules SMF, MMF ou SFP	
Adresses MAC	8K, apprentissage et mise à jour automatique	
Méthode de transfert	Mode différé	
Taux de transfert de trame	10Base-T : 14881 pps/port, 100Base-TX : 148810 pps/port, 1000Base-T/X : 1488095 pps/port	
Capacité de commutation	36Gbps	52Gbps
Dimension (L x l x H)	440*207*44mm	
Nombre de ventilateur	2pcs	
Alimentation électrique en entrée	CA: 100~240V 50/60Hz	
Port PoE	Ports 1-16	Ports 1-24
Alimentation PoE sur RJ45	Mode A 1/2(+) 3/6(-)	
Alimentation PoE en sortie	Tension : 55 VCC Puissance : 30 W (max.)	
Budget de puissance PoE	250W	370W
Alimentation électrique	260W	400W
Température	Temp. de service : 0 °C ~ 40 °C (32 °F ~ 104 °F) Temp. de stockage : -40 °C ~ 70°C (-40 °F ~ 158 °F)	
Humidité	Humidité relative de service : 10 % ~ 90 %, sans condensation Humidité relative de stockage : 5 % ~ 90 %, sans condensation	

5. Hardware Description

Panneau avant

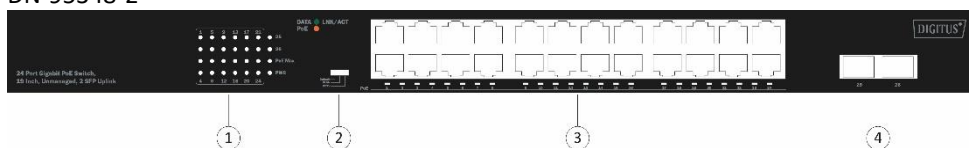
L'illustration suivante montre le panneau avant du commutateur PoE :

DN-95347-2



1	Voyants LED	2	Commutateur DIP
3	16x ports RJ45 10/100/1000 Mbit/s	4	2x emplacement SFP 1000 Mbit/s

DN-95348-2



1	Voyants LED	2	Commutateur DIP
3	16x ports RJ45 10/100/1000 Mbit/s	4	2x emplacement SFP 1000 Mbit/s

Commutateur DIP : Le commutateur DIP se situe sur le panneau de gauche.

Default : Le mode usine par défaut, permet une communication normale entre les ports 1-16 ou 1-24.

VLAN : Isolation de port : Dans cette configuration, un VLAN indépendant est attribué aux ports RJ45 et aux ports SFP du commutateur. Les ports RJ45 ne peuvent communiquer qu'avec les ports SFP. Les ports RJ45 ne peuvent pas communiquer entre eux. Dans cette configuration, connectez les ports SFP au commutateur central.

CCTV : Dans cette configuration, les ports RJ45 du commutateur sont isolés les uns des autres, mais les ports RJ45 peuvent communiquer avec les ports SFP. Lorsque cette configuration est active, la transmission à très longue distance de 250 mètres est prise en charge, permettant ainsi de résoudre le problème de la transmission à longue distance dans les projets de surveillance en réseau. Cette solution peut remplacer les câbles à fibres optiques et les extenseurs de réseau, résoudre le problème d'alimentation électrique quand des dispositifs sont très éloignés et réduire les

coûts liés au câblage. La fonction PD Alive est prise en charge par le DN-95348-2 en mode CCTV.

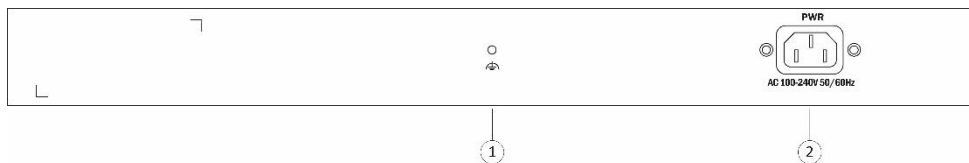
Remarque : After change the mode, there is no need to restart manually to make the corresponding configuration take effect.

LED indicator

LED	Couleur	Fonction
PWR	Vert	Éteint : Pas d'alimentation Allumé : Indique que l'appareil est sous tension
LNK/ACT	Vert	Éteint : Aucun appareil n'est connecté au port correspondant. Allumé : Indique que la connexion a été établie avec succès via ce port à 10/100/1000 Mbit/s. Clignote : Indique que le commutateur envoie ou reçoit des données via ce port.
PoE	Orange	Éteint : Aucun appareil alimenté (PD) par PoE n'est connecté Allumé : Un appareil alimenté est connecté au port, qui lui fournit de l'énergie avec succès. Clignote : Indique une alimentation anormale sur le port

Panneau arrière

Le panneau arrière du commutateur dispose d'un port d'alimentation en courant alternatif. L'alimentation électrique est comprise entre 100 et 240 VCA à 50/60 Hz.



1	Borne de mise à la terre	2	Port d'alimentation
---	--------------------------	---	---------------------

Port d'alimentation

Il s'agit du port d'alimentation CA, connectez la fiche femelle du cordon d'alimentation à ce port, et connectez la fiche mâle à l'alimentation CA.

Borne de mise à la terre

Elle est située à gauche du port d'alimentation. Veuillez utiliser un fil de mise à la terre pour éviter tout risque de choc électrique.

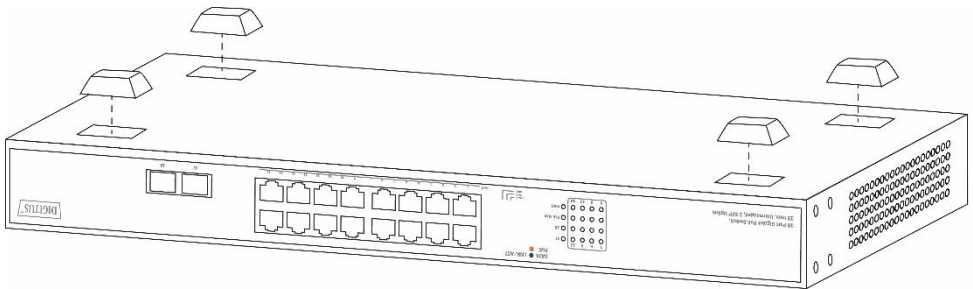
6. Installation du commutateur

Veillez suivre les instructions suivantes pour éviter toute installation incorrecte susceptible d'endommager l'appareil et de compromettre la sécurité :

- Avant de nettoyer le commutateur, débranchez l'alimentation.
Ne pas nettoyer le commutateur avec un tissu humide ou un liquide
- Ne pas installer le commutateur à proximité de points d'eau ou dans un endroit humide. Empêcher l'eau ou l'humidité de pénétrer dans le boîtier du commutateur
- Ne pas installer le commutateur sur une surface ou un bureau instable. Le commutateur peut être gravement endommagé en cas de chute.
- Veillez à la bonne ventilation de la pièce où se trouve le matériel et veillez à ce que les ouvertures de ventilation du commutateur ne soient pas obstruées.
- Assurez-vous que la tension de fonctionnement soit la même que celle indiquée sur le commutateur
- Ne pas ouvrir le boîtier lorsque le commutateur fonctionne afin d'éviter tout choc électrique.

Installation sur un bureau

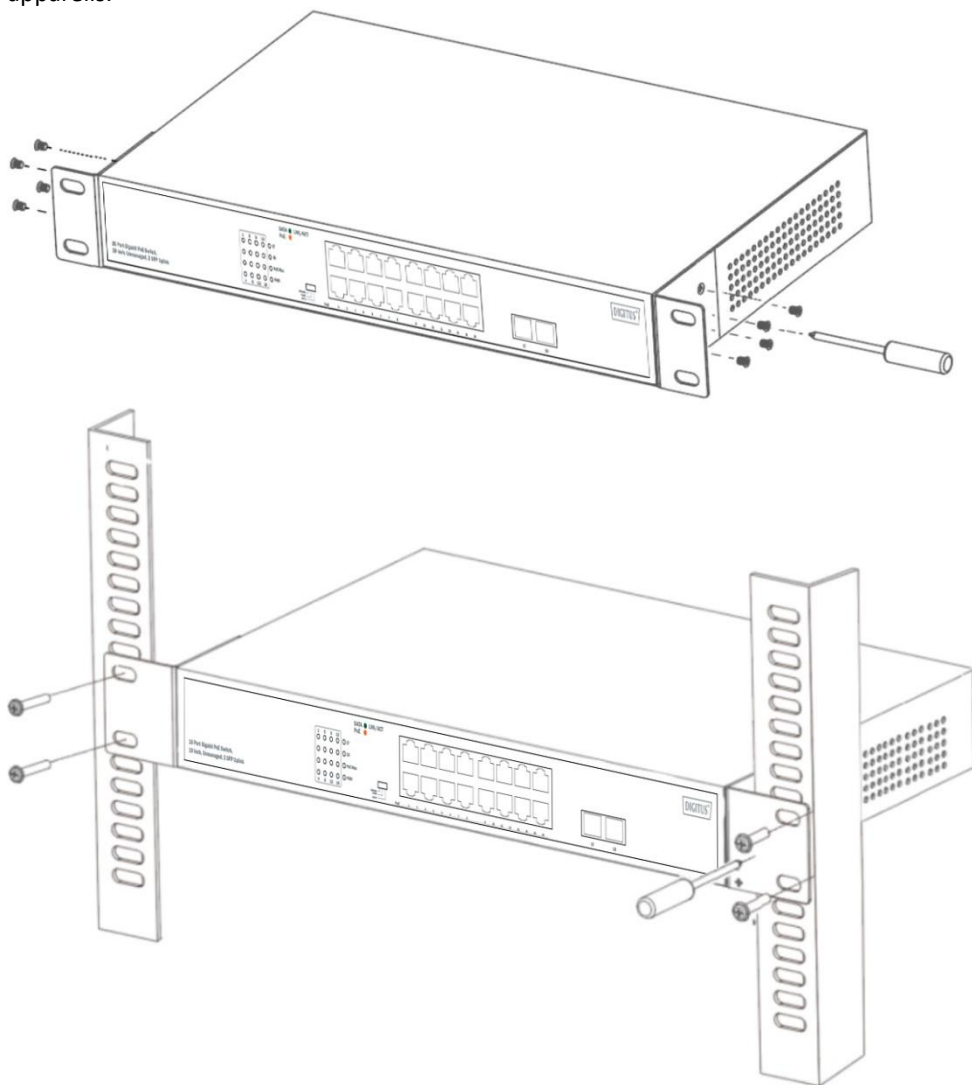
- Placez l'interrupteur à l'envers sur une table suffisamment grande et stable.
- Décollez les dômes amortisseurs du papier autocollant et collez-les sur les emplacements prévus à cet effet sur le châssis du commutateur pour éviter toute vibration.
- Ensuite, avec précaution, retournez et placez le commutateur sur le bureau.



Montage sur rack

Après vous être assuré de la bonne mise à la terre et de la stabilité de l'armoire EIA 19 pouces, utilisez des vis pour attacher les équerres de montage des deux côtés du panneau avant du commutateur. Placez le commutateur sur un support dans l'armoire et déplacez le commutateur le long des rails jusqu'à atteindre une position adéquate. Ensuite, utilisez des vis pour attacher les équerres de montage aux rails des deux côtés de l'armoire. Assurez-vous que le commutateur est bien installé sur son support dans l'armoire.

Les équerres de montage ne sont utilisées que pour la fixation et ne sont pas utilisées pour supporter le poids de l'appareil. Lors de l'installation de dispositifs dans une armoire, des supports (fixés sur l'armoire) sont prévus pour supporter le poids des appareils.



Mise sous tension du commutateur

Connectez le cordon d'alimentation au commutateur, branchez l'autre extrémité à une prise de courant et mettez sous tension. Après la mise en marche du commutateur, celui-ci s'initialise automatiquement. Si tous les indicateurs d'état des ports s'allument puis s'éteignent, cela signifie que le système est réinitialisé avec succès. Le voyant d'alimentation s'allume en vert.

Remarque : Veuillez vérifier que la tension est correcte avant la mise sous tension, sinon le commutateur risque d'être endommagé.
(Alimentation : 100 – 240 VCA, 50/60 Hz).

Avertissement marquage CE : C'est un produit de Classe A. Ce produit peut provoquer des interférences radio dans un environnement domestique. Dans ce cas, l'utilisateur peut être amené à prendre des mesures appropriées.

Assmann Electronic GmbH déclare par la présente que la Déclaration de Conformité est incluse dans la livraison. Dans le cas contraire, demandez l'envoi de la Déclaration de Conformité par courrier postal adressé au fabricant à l'adresse indiquée ci-dessous.

www.assmann.com

Assmann Electronic GmbH
Auf dem Schüffel 3,
58513 Lüdenscheid,
Allemagne

