



GIGABIT AKTIF 802.3at PoE ORTA NOKTA



Hızlı Kurulum Kılavuzu

DN-95132

Tanitim

DN-95132 özellikle karışık ana taşıyıcı ve şebeke uygulama için tasarlanmış, iç mekana uygun aktif bir PoE orta nokta enjektörüdür. 2 çift çıkış üzerinden uzak PD'ler için 52Vdc, 0,58A akım sağlar. 10/100 Base-T ve gigabit cihazlarını destekler. Kablosuz AP'ler, Wifi router'lar, ağ kameraları, IP telefonlar, mikrodalga radyolar ve diğer Power Ethernet terminalleri gibi 30W PoE PD'ler için uygundur. IEEE802.3af / at PoE standardıyla tamamen uyumludur. IP40 ateşe dayanıklı plastik kaplama dahildir. 100-240 VAC, 50 veya 60 Hz genişlikte giriş voltajı ile çalışır. İç kısmında, akım sağlamadan önce PD'yi algılayan ve sınıflandıran bir algılama çipi vardır. Yalnızca standartlara uygun bir PD algılandığında akım sağlar.

Ana Özellikler

- 2 çift çıkış üzerinden uzak PD'ler için 52Vdc, 0,58A akım sağlar
- 10/100 Base-T ve gigabit cihazlarını destekler
- 100-240 VAC, 50 veya 60 Hz genişlikte giriş voltajı ile çalışır
- Güç ve veri kablosunu kolayca tek bir kablo haline getirir
- Her çıkış bağlantısında çıkış akımı sınırlaması, kısa devre koruması, tam Powered Device (PD) algılama ve sınıflandırma özellikleri vardır
- Enjektör işletim sistemine bağlı olmaksızın kullanılabilir

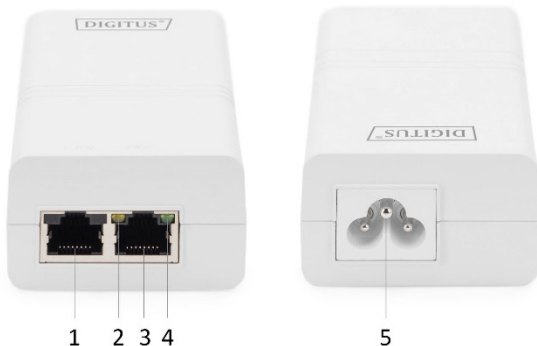
Paket içeriği

- DN-95132 PoE enjektör
- 1x Ağ kablosu (isteğe bağlı)
- 1x Hızlı Kurulum Kılavuzu

Teknik bilgiler

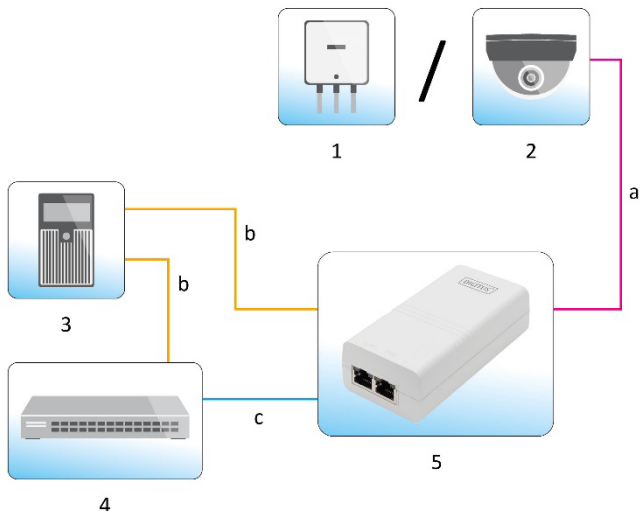
- IEEE802.3 10Base-T Ethernet
- IEEE802.3u 100Base-Tx Hızlı Ethernet
- IEEE802.3ab 1000Base-T Gigabit Ethernet
- IEEE802.3af / at PoE standardıyla tamamen uyumlu
- Giriş: 100-240Vac 1.0A 50 / 60Hz
- Çıkış: 52Vdc 580mA
- Elektrik pinleri: 4/5(+), 7/8(-)
- Veri hızı: 10/100/1000Mbps
- Çalışma sıcaklığı: 0 °C ila 40 °C
- Çalışma sırasında hava nemi: %20 ila %80, yoğuşmasız
- Depolama sıcaklığı: -20°C ila 70°C
- Depolama ortamı nemi: %10 ila %90, yoğuşmasız
- Çalışma yüksekliği: 2000 metreye kadar
- Muhafaza: Plastik
- Renk: Beyaz
- IP Derecesi: IP40
- Boyutlar: 107,3 mm x 56 mm x 34 mm
- Ağırlık: 146,8 g
- Çalışma göstergesi: Sarı
- PoE yük göstergesi: Yeşil

Ürün Tanıtımı



1. LAN: Veri Giriş Portu
2. PoE Yük Göstergesi
3. PoE: Veri ve Güç Çıkış Portu
4. Güç Göstergesi
5. AC Güç Girişi

Baęlantı diyagramı



1. Kablosuz Eriřim Noktası
2. IP Kamera
3. 100-240Vac Güç
4. Anahtar
5. DN-95132

- a. Veri ve güç kablosu
- b. 100-240Vac güç kablosu
- c. Veri kablosu

Assmann Electronic GmbH, Uygunluk Beyanının sevkiyat içeriğine dâhil olduğunu beyan eder. Uygunluk Beyanı eksikse aşağıda belirtilen üretici adresinden posta yoluyla talep edebilirsiniz.

www.assmann.com

Assmann Electronic GmbH

Auf dem Schüffel 3

58513 Lüdenscheid

Almanya

