



AKTYWNY ZASILACZ TYPU MIDSPAN PoE GIGABIT 802.3at



Skrócona instrukcja obsługi

DN-95132

Wstęp

DN-95132 to aktywny zasilacz typu midspan injector PoE do użytkowania wewnątrz pomieszczeń, zaprojektowany specjalnie pod kątem złożonych zastosowań łącza dosyłowego (backhaul) i sieciowych. Zapewnia zasilanie 52 V DC, 0,58 A dla zewnętrznych urządzeń wymagających zasilania PD przez 2 pary gniazd wyjściowych. Rozwiązanie obsługuje zarówno urządzenia kompatybilne z 10/100 Base-T, jak i Gigabit. Rozwiązanie funkcjonuje z urządzeniami obsługującymi PD PoE z mocą 30 W, takimi jak bezprzewodowe punkty dostępowe, routery Wi-Fi, kamery sieciowe, telefony IP, urządzenia radiowe i inne urządzenia końcowe kompatybilne z zasilaniem przez Ethernet. Rozwiązanie jest w pełni zgodne ze standardem PoE IEEE802.3af. Urządzenie posiada obudowę z tworzywa sztucznego zabezpieczoną przed ogniem w stopniu ochronności IP40. Rozwiązanie obsługuje szeroki zakres napięcia wejściowego 100–240 V AC, 50 lub 60 Hz. Posiada wewnątrz chip z funkcją wykrywania, który rozpoznaje i klasyfikuje urządzenie wymagające zasilania (PD), zanim zasilanie będzie dostarczane do tego urządzenia. Dostarcza zasilanie wyłącznie po wykryciu urządzenia obsługującego standard PD (Power Delivery).

Funkcje

- Zapewnia zasilanie 52 V DC, 0,58 A dla zewnętrznych urządzeń wymagających zasilania PD przez 2 pary gniazd wyjściowych
- Obsługa zarówno urządzeń kompatybilnych z 10/100 Base-T, jak i Gigabit
- Rozwiązanie obsługuje szeroki zakres napięcia wejściowego 100–240 V AC, 50 lub 60 Hz.
- Proste w użyciu połączenie przewodów zasilania i danych w jednym kablu
- Każdy port wyjściowy oferuje funkcję ograniczenia prądu wyjściowego, zabezpieczenie przed zwarciami, pełne wykrywanie i klasyfikację urządzenia wymagającego zasilania (PD).
- Injector może być używany niezależnie od systemu operacyjnego

Zawartość pakietu

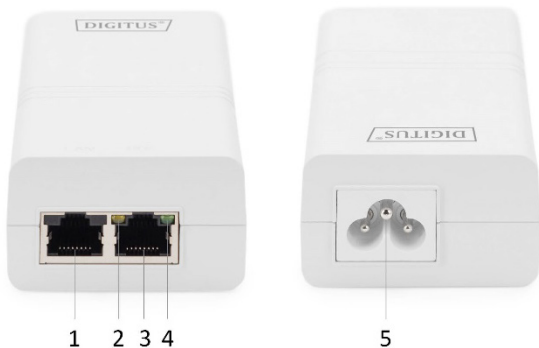
- Injector PoE DN-95132
- 1 x kabel sieciowy (opcjonalnie)
- 1 x Skrócona instrukcja obsługi

Dane techniczne

- IEEE802.3 10Base-T Ethernet
- IEEE802.3u 100Base-Tx Fast Ethernet
- IEEE802.3ab 1000Base-T Gigabit Ethernet
- Pełna kompatybilność ze standardem PoE IEEE802.3af / at
- Wejście: 100–240 V AC 1,0 A 50/60 Hz
- Wyjście: 52 V DC 580 mA
- Piny zasilania: 4/5(+), 7/8(-)
- Szybkość transmisji danych: 10/100/1000 Mbps
- Temperatura robocza: od 0°C do 40°C
- Wilgotność powietrza podczas pracy: od 20% do 80%, bez kondensacji
- Temperatura składowania/magazynowania: od -20°C do +70°C
- Wilgotność podczas przechowywania: od 10% do 90%, bez kondensacji
- Wysokość robocza: do 2000 metrów
- Korpus: Tworzywo sztuczne
- Kolor: Biały
- Klasa ochronności IP: IP40
- Wymiary: 107,3 mm x 56 mm x 34 mm

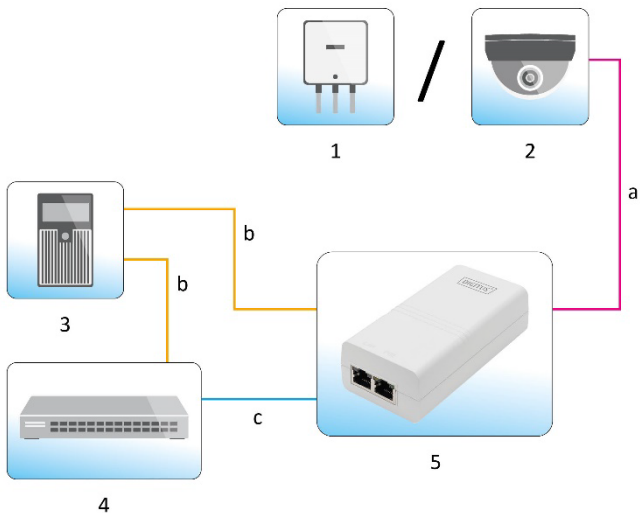
- Waga: 146,8 g
- Kontrolka wskazująca tryb pracy: Żółty
- Kontrolka wskazująca obciążenie PoE: Zielony

Opis produktu



- | | |
|---|-------------------------|
| 1. LAN: Port wejściowy danych | 4. Wskaźnik zasilania |
| 2. Wskaźnik obciążenia PoE | 5. Wejście zasilania AC |
| 3. PoE: Port wyjściowy danych i zasilania | |

Schemat połączeń



- | | |
|----------------------------------|---|
| 1. Bezprzewodowy punkt dostępowy | a. Kabel do transmisji danych i zasilania |
| 2. Kamera IP | b. Kabel zasilający 100-240Vac |
| 3. Zasilanie 100-240Vac | c. Kabel danych |
| 4. Przełącznik | |
| 5. DN-95132 | |

Assmann Electronic GmbH niniejszym oświadcza, że deklaracja zgodności jest dostarczana wraz z przesyłką. Jeżeli w przesyłce nie ma deklaracji zgodności, można się o nią zwrócić na niżej wymieniony adres producenta.

www.assmann.com

Assmann Electronic GmbH

Auf dem Schüffel 3

58513 Lüdenscheid

Niemcy

