



GIGABIT AKTIF 802.3af PoE ORTA NOKTA



Hızlı Kurulum Kılavuzu

DN-95131

Tanitim

DN-95131 özellikle karışık ana taşıyıcı ve şebeke uygulama için tasarlanmış, iç mekana uygun aktif bir PoE orta nokta enjektörüdür. 2 çift çıkış üzerinden uzak PD'ler için 48Vdc, 0,32A akım sağlar. 10/100 Base-T ve gigabit cihazlarını destekler. Kablosuz AP'ler, Wifi router'lar, ağ kameraları, IP telefonlar, mikrodalga radyolar ve diğer Power Ethernet uç cihazlar gibi 15,4W PoE PD'ler için uygundur. IEEE802.3af PoE standardıyla tamamen uyumludur. IP40 yanmaz plastik muhafazaya yerleştirilmiştir. 100-240 VAC, 50 veya 60 Hz genişlikte giriş voltajı ile çalışır. İç kısmında, akım sağlamadan önce PD'yi algılayan ve sınıflandıran bir algılama çipi vardır. Yalnızca standartlara uygun bir PD algılandığında akım sağlar.

Ana Özellikler

- 2 çıkış çifti üzerinden uzak PD'ler için 48 V DC, 0,32 A akım sağlar.
- 10/100 Base-T ve gigabit cihazlarını destekler.
- 100-240 VAC, 50 veya 60 Hz genişlikte giriş voltajı ile çalışır
- Güç ve veri kablolarını kolayca tek bir kablo haline getirin
- Her çıkış bağlantısında çıkış akımı sınırlaması, kısa devre koruması, tam Powered Device (PD) algılama ve sınıflandırma özellikleri vardır
- Enjektör işletim sistemine bağlı olmaksızın kullanılabilir

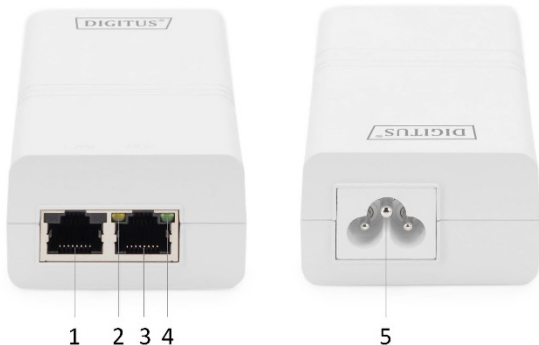
Paket içeriği

- DN-95131 PoE enjektör
- 1x Ağ kablosu (isteğe bağlı)
- 1x Hızlı Kurulum Kılavuzu

Teknik bilgiler

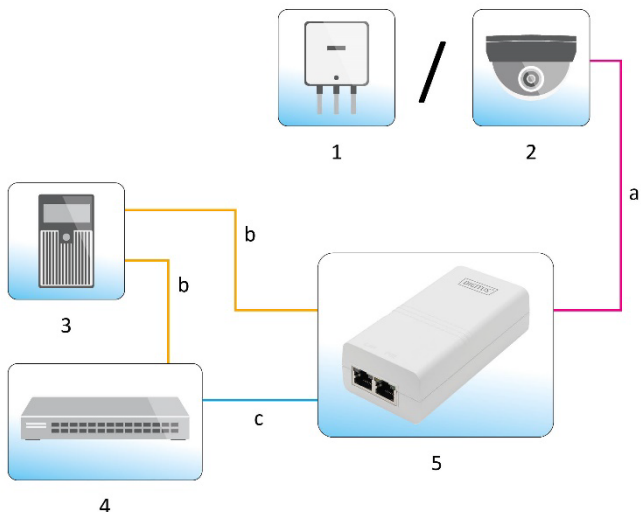
- IEEE802.3 10Base-T Ethernet
- IEEE802.3u 100Base-Tx Hızlı Ethernet
- IEEE802.3ab 1000Base-T Gigabit Ethernet
- IEEE802.3af PoE standardıyla tamamen uyumlu
- Giriş: 100-240Vac 0.5A 50/60Hz
- Çıkış: 48Vdc 320mA
- Elektrik bağlantıları: 4/5(+), 7/8(-)
- Veri hızı: 10/100/1000Mbps
- Çalışma sıcaklığı: 0 °C ila 40 °C
- Çalışma sırasında hava nemi: %20 ila %80, yoğuşmasız
- Depolama sıcaklığı: -20 °C ila 70°C
- Depolama sırasında hava nemi: %10 ila %90, yoğuşmasız
- Çalışma yüksekliği: 2000 metreye kadar
- Muhafaza: Plastik
- Renk: Beyaz
- IP Derecesi: IP40
- Boyutlar: 85 mm x 30 mm x 46 mm
- Ağırlık: 100 g
- Çalışma göstergesi: Yeşil
- PoE yük göstergesi: Sarı

Ürün Tanıtımı



1. LAN: Veri Giriş Portu
2. PoE Yük Göstergesi
3. PoE: Veri ve Güç Çıkış Portu
4. Güç Göstergesi
5. AC Güç Girişi

Baęlantı diyagramı



1. Kablosuz Eriřim Noktası
2. IP Kamera
3. 100-240Vac Güç
4. Anahtar
5. DN-95131

- a. Veri ve güç kablosu
- b. 100-240Vac güç kablosu
- c. Veri kablosu

Assmann Electronic GmbH, Uygunluk Beyanının sevkiyat içeriğine dâhil olduğunu beyan eder. Uygunluk Beyanı eksikse aşağıda belirtilen üretici adresinden posta yoluyla talep edebilirsiniz.

www.assmann.com

Assmann Electronic GmbH

Auf dem Schüffel 3

58513 Lüdenscheid

Almanya

