



# **AKTYWNY ZASILACZ TYPU MIDSPAN PoE GIGABIT 802.3af**



**Skrócona instrukcja obsługi**

DN-95131

## **Wstęp**

DN-95131 to aktywny zasilacz typu midspan injector PoE do użytkowania wewnątrz pomieszczeń, zaprojektowany specjalnie pod kątem złożonych zastosowań łącza dosyłowego (backhaul) i sieciowych. Zapewnia zasilanie 48 V DC, 0,32 A dla zewnętrznych urządzeń wymagających zasilania PD przez 2 pary gniazd wyjściowych. Rozwiązanie obsługuje zarówno urządzenia kompatybilne z 10/100 Base-T, jak i Gigabit. Nadaje się do urządzeń obsługujących zasilanie przez kabel sieciowy (PoE PD) z mocą 15,4 W, takich jak bezprzewodowe punkty dostępowe, routery Wi-Fi, kamery sieciowe, telefony IP, urządzenia radiowe i inne urządzenia końcowe kompatybilne z zasilaniem przez Ethernet. Rozwiązanie jest w pełni zgodne ze standardem IEEE802.3af PoE. Urządzenie posiada ognioodporną obudowę z tworzywa sztucznego o klasie ochronności IP40. Obsługuje szeroki zakres napięcia wejściowego 100–240 V AC, 50 lub 60 Hz. Wewnątrz znajduje się chip z funkcją wykrywania, który rozpoznaje i klasyfikuje urządzenie wymagające zasilania (PD), zanim zasilanie będzie dostarczane do tego urządzenia. Dostarcza zasilanie tylko po wykryciu urządzenia obsługującego standard PD (Power Delivery).

## **Funkcje**

- Dostarcza zasilanie 48 V DC, 0,32 A do zewnętrznych urządzeń kompatybilnych z technologią PD przez 2 pary wyjść
- Obsługa zarówno urządzeń kompatybilnych z 10/100 Base-T, jak i Gigabit
- Rozwiązanie obsługuje szeroki zakres napięcia wejściowego 100–240 V AC, 50 lub 60 Hz.
- Wygodne połączenie przewodów zasilania i danych w jednym kablu
- Każdy port wyjściowy oferuje funkcję ograniczenia prądu wyjściowego, zabezpieczenie przed zwarcieniem, pełne wykrywanie i klasyfikację urządzenia wymagającego zasilania (PD).
- Injector może być używany niezależnie od systemu operacyjnego

## **Zawartość pakietu**

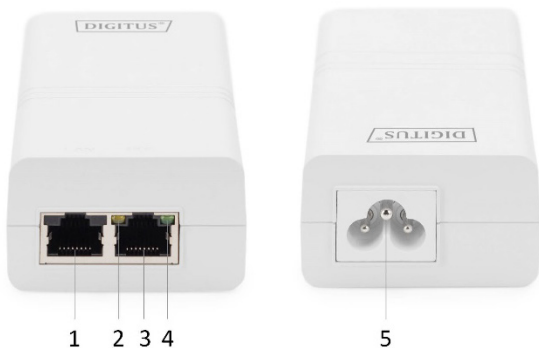
- Injector PoE DN-95131
- 1 x kabel sieciowy (opcjonalnie)
- 1 x Skrócona instrukcja obsługi

## **Dane techniczne**

- IEEE802.3 10Base-T Ethernet
- IEEE802.3u 100Base-Tx Fast Ethernet
- IEEE802.3ab 1000Base-T Gigabit Ethernet
- Pełna kompatybilność ze standardem PoE IEEE802.3af
- Wejście: 100–240 V AC 0,5 A 50/60 Hz
- Wyjście: 48 V DC 320 mA
- Złącza prądu: 4/5(+), 7/8(-)
- Szybkość transmisji danych: 10/100/1000 Mbps
- Temperatura robocza: od 0°C do 40°C
- Wilgotność powietrza podczas pracy: od 20% do 80%, bez kondensacji
- Temperatura składowania/magazynowania: od -20°C do 70°C
- Dopuszczalna wilgotność powietrza w miejscu przechowywania: od 10% do 90%, bez kondensacji
- Wysokość robocza: do 2000 metrów
- Korpus: Tworzywo sztuczne
- Kolor: Biały
- Klasa ochronności IP: IP40
- Wymiary: 85 mm x 30 mm x 46 mm

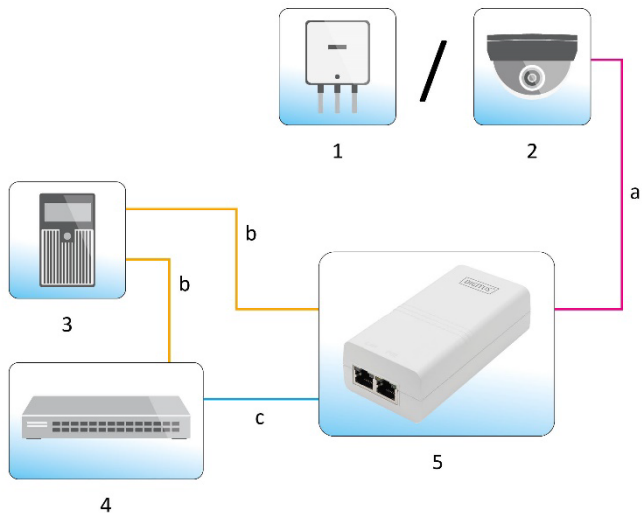
- Waga: 100 g
- Kontrolka wskazująca tryb pracy: Zielony
- Kontrolka wskazująca obciążenie PoE: Żółty

## Opis produktu



- |   |                         |
|---|-------------------------|
| 1. LAN: Port wejściowy danych             | 4. Wskaźnik zasilania   |
| 2. Wskaźnik obciążenia PoE                | 5. Wejście zasilania AC |
| 3. PoE: Port wyjściowy danych i zasilania |                         |

## Schemat połączeń



1. Bezprzewodowy punkt dostępowy
2. Kamera IP
3. Zasilanie 100-240Vac
4. Przełącznik
5. DN-95131

- a. Kabel do transmisji danych i zasilania
- b. Kabel zasilający 100-240Vac
- c. Kabel danych

Assmann Electronic GmbH niniejszym oświadcza, że deklaracja zgodności jest dostarczana wraz z przesyłką. Jeżeli w przesyłce nie ma deklaracji zgodności, można się o nią zwrócić na niżej wymieniony adres producenta.

**[www.assmann.com](http://www.assmann.com)**

Assmann Electronic GmbH  
Auf dem Schüffel 3  
58513 Lüdenscheid  
Niemcy

