



# **GIGABIT ACTIVE 802.3af PoE MID-SPAN**



**Guía rápida de instalación**  
DN-95131

## **Introducción**

Digitus DN-95131 es un inyector PoE mid-span para el interior, desarrollado especialmente para aplicaciones de backhaul y de red complejas. Suministra 48 V CC, 0,32 A para PD remotos a través de 2 pares de salidas. Soporta tanto 10/100 Base-T como dispositivos Gigabit. Es apropiado para PD de 15,4 W PoE, tales como puntos de acceso inalámbricos, routers de WIFI, cámaras de red, teléfonos IP, radios de microondas y otros terminales Power-Ethernet. Cumple completamente el estándar PoE IEEE802.3af. Está alojado en una carcasa de plástico IP40 resistente al fuego. Trabaja con una tensión de entrada amplia de 100-240 V CA, 50 o 60 Hz. En su interior se encuentra un chip detector que detecta y clasifica el PD antes de suministrarle energía. Solo suministra energía una vez que haya detectado un PD conforme al estándar.

## **Características**

- Suministra 48 V CC, 0,32 A para PD remotos a través de 2 pares de salidas
- Soporta tanto 10/100 Base-T como dispositivos Gigabit
- Trabaja con una tensión de entrada amplia de 100-240 V CA, 50 o 60 Hz
- Permite juntar sencillamente los cables de energía y de datos en un cable único
- Cada conexión de salida dispone de una limitación de corriente de salida, una protección contra cortocircuito y una detección y clasificación completa de los Powered Devices (PD)
- El inyector se puede utilizar independientemente del sistema operativo

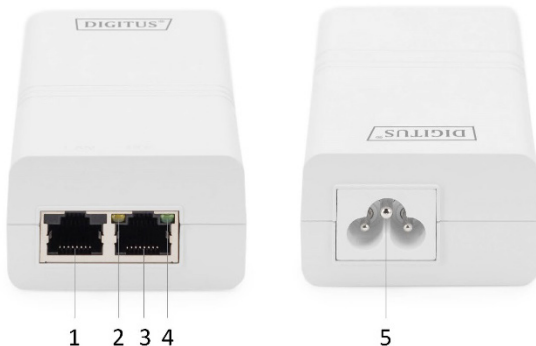
## **Contenido del paquete**

- Inyector PoE DN-95131
- 1 cable de red (opcional)
- 1 Guía rápida de instalación

## Datos técnicos

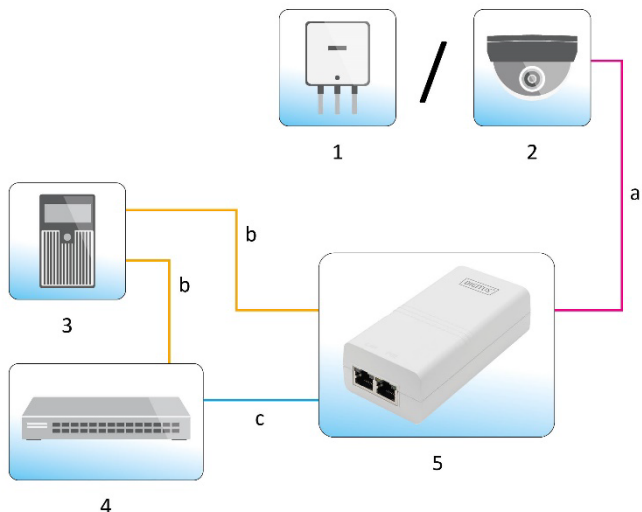
- IEEE802.3 10Base-T Ethernet
- IEEE802.3u 100Base-Tx Fast Ethernet
- IEEE802.3ab 1000Base-T Gigabit Ethernet
- Totalmente conforme con el estándar PoE IEEE802.3af
- Entrada: 100-240 V CA 0,5 A 50/60 Hz
- Salida: 48 V CC 320 mA
- Conexiones eléctricas: 4/5(+), 7/8(-)
- Velocidad de transferencia de datos: 10/100/1000 Mbps
- Temperatura de servicio: 0°C a 40°C
- Humedad del aire durante el funcionamiento: 20 % a 80% HR, sin condensación
- Temperatura de conservación: -20°C a 70°C
- Humedad del aire durante el almacenamiento: 10 % a 90% HR, sin condensación
- Altitud de servicio: hasta 2000 metros
- Carcasa: Plástico
- Color: Blanco
- Clasificación IP: IP40
- Tamaño: 85 mm x 30 mm x 46 mm
- Peso: 100 g
- Indicador de funcionamiento: Verde
- Indicador de carga PoE: Amarillo

## Descripción del producto



1. LAN: Puerto de entrada de datos
2. Indicador de carga PoE
3. PoE: Puerto de salida de datos y energía
4. Indicador de alimentación
5. Entrada de alimentación de CA

## Diagrama de conexión



- |                                |                                     |
|--------------------------------|-------------------------------------|
| 1. Punto de acceso inalámbrico | a. Cable de datos y de alimentación |
| 2. Cámara IP                   | b. Cable de alimentación 100-240Vac |
| 3. Alimentación 100-240Vac     | c. Cable de datos                   |
| 4. Interruptor                 |                                     |
| 5. DN-95131                    |                                     |

Assmann Electronic GmbH hace constar que la Declaración de Conformidad es parte del contenido de suministro. Si la Declaración de Conformidad no está incluida, puede solicitarla por correo postal en la dirección del fabricante indicada a continuación.

**[www.assmann.com](http://www.assmann.com)**

Assmann Electronic GmbH

Auf dem Schüffel 3

58513 Lüdenscheid

Alemania

