



Uzun menzilli 10/100 Mbit DIGITUS PoE Extender



Hızlı Kurulum Kılavuzu

DN-95129

1. Tanıtım

DN-95129 PoE Extender, performanstan ödün vermeden ağınızın menziline genişletmek için mükemmel bir çözüm sunar. Bu kompakt ve çok yönlü cihaz, IEEE802.3af/at/bt standartlarına uygundur ve mevcut ağ altyapınıza sorunsuz entegrasyon sağlar. Sağlam plastik gövdesi ve IP67 koruma sınıfı ile DN-95129 en zorlu dış koşullara bile dayanabilir. PoE Extender, tek bir ağ kablosu üzerinden hem veriyi hem de gücü iletebilir. Hızlı ve güvenilir bağlantı için 10/100 Mbps veri iletimini destekler. Normal bir PoE anahtarıyla tek bir DN-95129 kullanıldığında, Extender 100Mbps'de maksimum 100 metre menzile kadar internet üzerinden (PoE) güç iletebilir. İki PoE Extender ile PoE menzili 100Mbps ile 300 metreye kadar veya 10Mbps ile 800 metreye kadar uzatılabilir. DN-95129'un bir PD alım bağlantısı bir de PSE besleme bağlantısı vardır, bu da kurulumu ve kullanımı kolaylaştırır. Sadece takın ve çalıştırın, yapılandırma gerekmez. Ve çalışma sıcaklığı aralığı -10°C ila 55°C olan bu cihaz, çeşitli ortamlarda kullanım için mükemmeldir. Özetle, PoE Extender DN-95129, ağınızın menziline genişletmek için güvenilir ve uygun maliyetli bir çözümdür. Endüstri standartlarına uygunluğu, dayanıklı tasarımı ve kullanım kolaylığı sayesinde her türlü açık hava ağ kurulumu için ideal bir seçimdir.

2. Özellikler

- IEEE802.3af/at/bt standardına uygundur
- Tek bir ağ kablosu üzerinden hem veriyi hem de gücü iletebilir
- 10/100Mbps veri aktarımını destekler
- PoE menzili maksimum 100 metreye genişletmek için normal bir PoE anahtarıyla birlikte DN-95129 PoE Extender kullanın.
- Menzili 100Mbps ile 300 metreye veya maksimum 10Mbps ile 800 metreye kadar uzatmak için PoE anahtarıyla birlikte iki DN-95129 PoE Extender kullanın.
- Tak çalıştır, yapılandırma gerekmez
- Zorlu dış ortam koşulları için ideal
- Plastik gövde, koruma sınıfı: IP67

3. Paket İçeriği

- 1x PoE Extender
- 1 x Hızlı başlangıç rehberi

4. Teknik Özellikler

Standart	IEEE802.3, IEEE802.3u, IEEE802.3ab, IEEE802.3x, IEEE802.3af, IEEE802.3at, IEEE802.3bt
Bağlantı	2x 10/100Mbps RJ45 bağlantı
Ağ medyaları (Kablo)	10BASE-T: UTP kategori 3,4,5 kablo (≤ 100 m); 100BASE-TX: UTP kategori 5 kablo (≤ 100 m)
Ölçüler (UxGxY)	156,5 x 29 x 29 mm
PD port girişi	IEEE802.3af/at/bt
PoE akım çıkışı	IEEE802.3af/at/bt
PSE akım bağlantısı RJ45	Data Pairs 1/2 (+) 3/6 (-), 4/5 (+) 7/8 (-)
Sıcaklık	Çalışma sıcaklığı: -10 °C ~ 55 °C; depolama sıcaklığı: -40 °C ~ 70 °C
Nem	Çalışma sırasında hava nemi: %10 ~ %90 yoğuşmasız; depolama sırasında nem: %5 ~ %90, yoğuşmasız

5. Kurulum ve kullanımla ilgili bilgi

Önlemler: Cihaz hasarlarını ve yaralanmaları önlemek için lütfen aşağıdaki önlemleri alın:

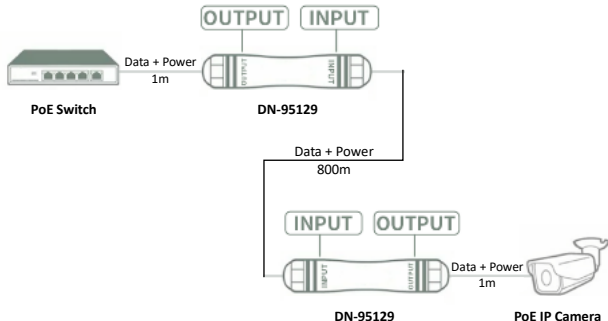
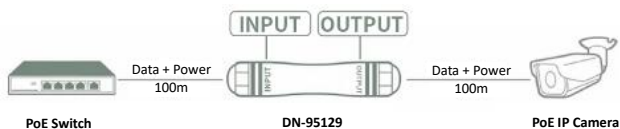
- Su geçirmez bağlantının somunu bağlantının dışlisiyle tamamen sıkılmış olmalıdır, bu şekilde altı köşeli düzleme uyar, aksi takdirde cihaza su girebilir ve zarar verebilir;
- Cihazı suyun veya nemli bir alanın yakınına yerleştirmeyin. Cihazın gövdesine su veya nem girmesini önleyin;
- Cihazı sağlam olmayan bir gövdeye veya çalışma masasına koymayın. Düşmesi durumunda cihaz ağır hasar alabilir;
- Cihazın bulunduğu alanın yeterince havalanmasını sağlayın ve cihazın havalandırma girişlerini açık tutun;
- Çalışma geriliminin, cihazın üstünde belirtilen gerilime uygun olmasını sağlayın.
- Elektrik çarpması riskini önlemek için gövdeyi izinsiz açmayın; arıza durumunda uzman bakım personeline başvurun.

6. Uygulamanın şematik gösterimi

PoE Extender uygulama şeması. GİRİŞ (INPUT) ve ÇIKIŞ (OUTPUT) yönlerine dikkat edin.

- Tek bir Extender kullanıldığında giriş bağlantısı (INPUT) PoE anahtarıyla ve çıkış bağlantısı (OUTPUT) IP cihazıyla bağlanır, 100Mbps veri 100 m genişletilebilir;
- İki Extender birlikte kullanıldığında bir Extender'in çıkış bağlantısı (OUTPUT) bir PoE anahtarı ile bağlanır, giriş bağlantısı diğer Extender'in (INPUT) giriş bağlantısıyla (INPUT) bağlanır ve çıkış bağlantısı (OUTPUT) bir IP cihazıyla bağlanır. 100Mbps veriyi 300 m'den fazla ve 10Mbps veriyi 800 m'den fazla genişletebilir.

Özel bağlantı seçenekleri için lütfen uygulama şemasına bakın.



Bu, A Sınıfı bir üründür. Bu ürün ev ortamında radyo parazitine neden olabilir. Bu durumda kullanıcının uygun önlemler alması gerekebilir.

Assmann Electronic GmbH, Uygunluk Beyanının sevkiyat içeriğine dahil olduğunu beyan eder. Uygunluk Beyanı eksikse aşağıdaki belirtilen üretici adresinden postayla isteyebilirsiniz.

www.assmann.com

ASSMANN Electronic GmbH
Auf dem Schüffel 3
58513 Lüdenscheid, Almanya

