



Extender PoE DIGITUS con un'ampia portata 10/100 Mbit



Guida di installazione rapida

DN-95129

1. Introduzione

L'Extender PoE DN-95129 offre la soluzione perfetta per estendere la portata della rete senza compromettere le prestazioni. Questo dispositivo compatto e versatile è conforme agli standard IEEE802.3af/at/bt e garantisce una perfetta integrazione nell'infrastruttura di rete esistente. Grazie al robusto alloggiamento in plastica e alla classe di protezione IP67, il DN-95129 è in grado di resistere anche alle condizioni esterne più difficili. L'Extender PoE può trasmettere sia i dati che l'alimentazione su un unico cavo di rete. Supporta la trasmissione dati a 10/100 Mbps per una connettività veloce e affidabile. Utilizzando un singolo DN-95129 con un normale Switch PoE, l'Extender è in grado di trasmettere energia via Internet (PoE) fino a una distanza massima di 100 metri a 100 Mbps. Con due unità Extender PoE, la distanza PoE può essere estesa a 300 metri a 100Mbps o fino a 800 metri a 10Mbps. DN-95129 è dotato di una porta di ricezione PD e di una porta di alimentazione PSE, che lo rendono facile da installare e utilizzare. Basta collegarlo per iniziare a usarlo: non richiede alcuna configurazione. Con un intervallo di temperatura da -10°C a 55°C, questo dispositivo può essere utilizzato negli ambienti più diversi. In sintesi, l'Extender PoE DN-95129 è una soluzione affidabile ed economica per estendere la portata della rete. La conformità agli standard del settore, il design robusto e la facilità d'uso ne fanno la scelta ideale per qualsiasi configurazione di rete esterna.

2. Caratteristiche

- Soddisfa la norma IEEE802.3af/at/bt
- Può trasmettere sia i dati che l'alimentazione su un unico cavo di rete
- Supporta trasferimenti di dati a 10/100Mbps
- Utilizzate un Extender PoE DN-95129 con un normale Switch PoE per estendere la portata PoE a un massimo di 100 metri.
- Utilizzate due Extender PoE DN-95129 con uno Switch PoE per estendere la distanza fino a 300 metri con 100Mbps o fino a 800 metri con un massimo di 10Mbps
- Plug-and-Play, nessuna configurazione necessaria
- Ideale per condizioni ambientali difficili
- Alloggiamento in plastica, classe di protezione IP67

3. Contenuto dell'imballaggio

- 1x Extender PoE
- 1 x guida di avvio rapido

4. Specifiche

Standard	IEEE802.3, IEEE802.3u, IEEE802.3ab, IEEE802.3x, IEEE802.3af, IEEE802.3at, IEEE802.3bt
Collegamento	2x collegamenti 10/100Mbps RJ45
Supporti di rete (cavo)	10BASE-T: Cavo UTP Categoria 3,4,5 (≤ 100 m); 100BASE-TX: Cavo UTP categoria 5 (≤ 100 m)
Dimensioni (Lungh. x Largh. x Alt.)	156,5 x 29 x 29 mm
Ingresso porta PD	IEEE802.3af/at/bt
Uscita di corrente PoE	IEEE802.3af/at/bt
PSE Collegamento di alimentazione RJ45	Data Pairs 1/2 (+) 3/6 (-), 4/5 (+) 7/8 (-)
Temperatura	Temperatura di esercizio: -10 °C ~ 55 °C; temperatura di conservazione: 40 °C ~ 70 °C

Umidità dell'aria	Umidità dell'aria per il funzionamento: 10% ~ 90%, non condensa; umidità dell'aria per la conservazione: 5% ~ 90%, non condensa
Classe di protezione	IP67

5. Note sull'installazione e sull'utilizzo

Misure precauzionali: Per evitare danni all'apparecchio e lesioni, osservare le seguenti precauzioni:

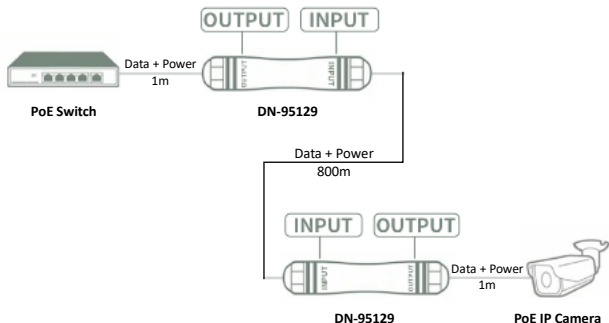
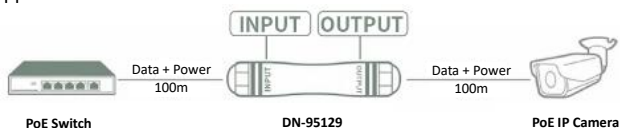
- Il dado del connettore impermeabile deve essere completamente serrato con la filettatura del connettore che si inserisce nel piano esagonale, altrimenti l'acqua può facilmente entrare e danneggiare l'apparecchio;
- Non collocare l'apparecchio vicino all'acqua o in un ambiente umido. Evitare che acqua o umidità penetrino nell'alloggiamento dell'apparecchio;
- Non collocare l'apparecchio su un alloggiamento o una scrivania instabile. In caso di caduta, l'apparecchio potrebbe subire gravi danni;
- Assicurare un'adeguata ventilazione del vano dell'apparecchio e mantenere aperture di aerazione libere da ostruzioni;
- Assicurarsi che la tensione di esercizio corrisponda a quella indicata sull'apparecchio;
- Per evitare il rischio di scosse elettriche, non aprire l'alloggiamento senza autorizzazione; in caso di guasto, rivolgersi a personale di manutenzione specializzato.

6. Rappresentazione schematica dell'utilizzo

Diagramma di utilizzo dell'Extender PoE. Prestare attenzione alla direzione di INGRESSO (INPUT) e USCITA (OUTPUT).

- Quando si utilizza un singolo Extender, la porta di ingresso (INPUT) è collegata a uno Switch PoE e la porta di uscita (OUTPUT) è collegata a un terminale IP in grado di estendere i dati a 100 Mbps per 100 metri;
- Quando si utilizzano due Extender insieme, la porta di uscita (OUTPUT) di un Extender è collegata a uno Switch PoE, la porta di ingresso (INPUT) è collegata alla porta di ingresso (INPUT) dell'altro Extender e la porta di uscita (OUTPUT) è collegata a un terminale IP. Può estendere dati a 100 Mbps su 300 m e dati a 10 Mbps su 800 m.

Per le opzioni di collegamento specifiche, fare riferimento al diagramma di applicazione.



Questo è un prodotto di classe A. In ambiente domestico questo prodotto può causare interferenze radio. In tal caso, l'utente dovrebbe prendere misure adeguate.

Con la presente Assmann Electronic GmbH dichiara che la dichiarazione di conformità fa parte del contenuto della spedizione. Se la dichiarazione di conformità è mancante, è possibile richiederla per posta al seguente indirizzo del produttore.

www.assmann.com
ASSMANN Electronic GmbH
Auf dem Schüffel 3
58513 Lüdenscheid, Germania

