



DIGITUS Extenseur PoE longue portée 10/100 Mbit/s



Guide d'installation rapide

DN-95129

1. Présentation

L'Extenseur PoE DN-95129 est la solution parfaite pour étendre la portée de votre réseau sans renoncer à des performances élevées. Cet appareil compact et polyvalent est conforme aux normes IEEE 802.3af/at/bt et garantit une intégration transparente dans votre infrastructure réseau existante. Le DN-95129 résiste même aux conditions les plus difficiles grâce à son boîtier en plastique robuste et son indice de protection IP67. Cet extenseur PoE est capable de transmettre à la fois des données et de l'électricité via un seul câble réseau. Il prend en charge le transfert de données à 10/100 Mbit/s, assurant ainsi une connectivité rapide et fiable. En utilisant un DN-95129 avec un commutateur PoE normal, vous pouvez fournir de l'électricité via Internet (PoE) à 100 Mbit/s jusqu'à une distance maximale de 100 mètres. Avec deux extenseurs PoE, la distance PoE peut être étendue à 300 mètres à 100 Mbit/s ou jusqu'à 800 mètres à 10 Mbit/s. Le DN-95129 dispose d'un port de réception PD et d'un port d'alimentation PSE, ce qui le rend facile à installer et à utiliser. Il suffit de le brancher et de commencer à travailler – aucune configuration n'est nécessaire. Cet appareil, dont la plage de températures de fonctionnement es comprise entre -10 °C et 55 °C, peut être utilisé dans une grande variété d'environnements. En résumé, l'extenseur PoE DN-95129 est une solution fiable et économique pour étendre la portée de votre réseau. Il est conforme aux normes industrielles, sa conception est robuste et il est facile à utiliser. Tous ces avantages en font le choix idéal pour toute installation de réseau en extérieur.

2. Fonctionnalités

- Conforme à la norme IEEE 802.3af/at/bt
- Permet de transmettre à la fois des données et de l'électricité via un seul câble réseau
- Prise en charge de transferts de données 10/100 Mbit/s
- Utilisez un extenseur PoE DN-95129 avec un commutateur PoE standard pour étendre la portée PoE à 100 mètres maximum.
- Utilisez deux extenseurs PoE DN-95129 avec un commutateur PoE pour étendre la distance jusqu'à 300 mètres à 100 Mbit/s ou jusqu'à 800 mètres à 10 Mbit/s maximum.
- Plug & Play, pas de configuration nécessaire
- Idéal pour les environnements difficiles en extérieur
- Boîtier en plastique, indice de protection : IP67

3. Contenu de la livraison

- 1x extenseur PoE
- 1x guide de démarrage rapide

4. Spécifications

Normes	IEEE 802.3, IEEE 802.3u, IEEE 802.3ab, IEEE 802.3x, IEEE 802.3af, IEEE 802.3at, IEEE 802.3bt
Ports	2x port RJ45 10/100 Mbit/s
Câblage réseau	10Base-T : Câble UTP de catégorie 3/4/5 (≤ 100 m) ; 100BASE-TX : Câble UTP de catégorie 5 (≤ 100 m)
Dimensions (L x l x H)	156,5 x 29 x 29 mm
Entrée port PD	IEEE 802.3af/at/bt
Sortie de courant PoE	IEEE 802.3af/at/bt
Connecteur d'alimentation PSE RJ45	Paires 1/2 (+) 3/6 (-), 4/5 (+) 7/8 (-)
Température	Température de fonctionnement : -10 °C ~ +55 °C ; Température de stockage : -40 °C ~ 70 °C

Humidité	Humidité de fonctionnement : 10 % ~ 90 % (sans condensation) ; Humidité de stockage : 5 % ~ 90 % (sans condensation)
Indice de protection	IP67

5. Instructions d'installation et d'utilisation

Précautions d'emploi : Pour éviter d'endommager l'appareil et de vous blesser, veuillez respecter les consignes de sécurité suivantes :

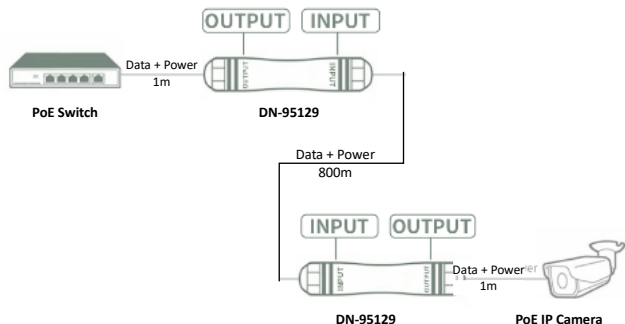
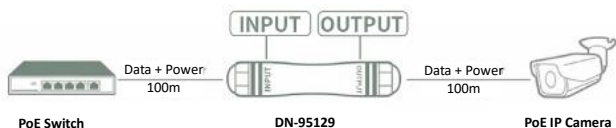
- L'écrou du raccord étanche doit être complètement serré sur le filetage du raccord pour qu'il s'insère dans le plan hexagonal, sinon l'eau peut facilement s'infiltrer et endommager l'appareil ;
- Ne pas installer l'appareil à proximité de points d'eau ou dans une zone humide. Empêchez l'eau ou l'humidité de pénétrer dans le boîtier de l'appareil.
- Ne pas installer l'appareil sur un boîtier ou un bureau instable. En cas de chute, l'appareil pourrait être gravement endommagé ;
- Veillez à ce que la pièce où se trouve l'appareil soit suffisamment aérée et que les fentes d'aération de l'appareil ne soient pas obstruées ;
- Assurez-vous que la tension de fonctionnement correspond à la tension indiquée sur l'appareil ;
- Pour éviter tout risque d'électrocution, n'ouvrez pas le boîtier sans autorisation ; en cas d'erreur, contactez un professionnel qualifié pour effectuer la maintenance.

6. Représentation schématique de l'utilisation

Diagramme d'utilisation de l'extenseur PoE. Faites attention au sens de l'ENTRÉE (INPUT) et de la SORTIE (OUTPUT).

- Lorsqu'un seul extenseur est utilisé, le port d'entrée (INPUT) est connecté à un commutateur PoE et le port de sortie (OUTPUT) est connecté à un terminal IP capable d'étendre les données 100 Mbit/s sur 100 m ;
- Lorsque deux extenseurs sont utilisés ensemble, le port de sortie (OUTPUT) d'un extenseur est connecté à un commutateur PoE, le port d'entrée (INPUT) est connecté au port d'entrée (INPUT) de l'autre extenseur, et le port de sortie (OUTPUT) est connecté à un terminal IP. Il peut étendre les données en 100 Mbit/s sur 300 mètres et les données en 10 Mbit/s sur 800 mètres.

Pour les connexions spécifiques, veuillez vous référer au diagramme d'utilisation.



C'est un produit de Classe A. Ce produit peut provoquer des interférences radio dans un environnement domestique. Dans ce cas, l'utilisateur peut être amené à prendre des mesures appropriées.

Assmann Electronic GmbH déclare par la présente que la Déclaration de Conformité est incluse dans la livraison. Dans le cas contraire, demandez l'envoi de la Déclaration de Conformité par courrier postal adressé au fabricant à l'adresse indiquée ci-dessous.

www.assmann.com
ASSMANN Electronic GmbH
Auf dem Schüffel 3
58513 Lüdenscheid, Allemagne

