



Expansor PoE DIGITUS de largo alcance, 10/100 Mbit



Guía rápida de instalación

1. Introducción

El expansor PoE DN-95129 ofrece la solución perfecta para ampliar el alcance de su red sin hacer concesiones a nivel del rendimiento. Este dispositivo compacto y versátil corresponde a los estándares IEEE802.3af/at/bt y garantiza la integración sin interrupciones en su infraestructura de red existente. Con su robusta carcasa de plástico y el grado de protección IP67, el DN-95129 resiste incluso las condiciones exteriores más adversas. Este expansor PoE puede transmitir tanto datos como energía a través de un único cable de red. Soporta la transmisión de datos con 10/100 Mbit/s y asegura así una conectividad rápida y fiable. Al utilizar un DN-95129 individual con un conmutador PoE normal, el expansor puede transmitir energía por Internet (PoE) hasta una distancia máxima de 100 metros con 100 Mbps. Con dos unidades de expansor PoE, la distancia de PoE se puede ampliar a 300 metros con 100 Mbps o a hasta 800 metros con 10 Mbps. El DN-95129 dispone de una conexión de recepción PD y una conexión de alimentación PSE, por lo cual es fácil de instalar y de usar. Basta con enchufar y empezar; no requiere configuración. Y con un rango de temperatura de servicio de -10 °C a 55 °C, este dispositivo es perfectamente apropiado para el uso en múltiples entornos. En resumen, se puede decir que el expansor PoE DN-95129 representa una solución fiable y económica para ampliar el alcance de su red. Su conformidad con los estándares industriales, su diseño robusto y su uso cómodo le convierten en la elección ideal para cualquier equipamiento de red en el exterior.

2. Características

- Conforme a la norma IEEE802.3af/at/bt
- Puede transmitir tanto datos como energía a través de un único cable de red
- Soporta la transmisión de datos de 10/100 Mbps
- Utilice un expansor PoE DN-95129 con un conmutador PoE regular para ampliar el alcance de PoE a un máximo de 100 metros.
- Utilice dos expansores PoE DN-95129 con un conmutador PoE para ampliar la distancia a hasta 300 metros con 100 Mbps o hasta 800 metros con un máximo de 10 Mbps
- Plug-and-Play, no requiere configuración
- Ideal para entornos exteriores adversos
- Carcasa de plástico, grado de protección: IP67

3. Contenido del paquete

- 1 Expansor PoE
- 1 guía de inicio rápido

4. Especificaciones

Estándar	IEEE802.3, IEEE802.3u, IEEE802.3ab, IEEE802.3x, IEEE802.3af, IEEE802.3at, IEEE802.3bt
Conexión	2 conexiones RJ45 10/100 Mbps
Medios de red (cables)	10BASE-T: Cable UTP categoría 3,4,5 (\leq 100 m), 100BASE-TX: Cable UTP categoría 5 (\leq 100 m)
Dimensiones (long. x anch. x alt.)	156,5 x 29 x 29 mm
Salida de corriente PoE	IEEE802.3af/at/bt
PoE Power Output	IEEE802.3af/at/bt
Conexión eléctrica PSE RJ45	Data Pairs 1/2 (+) 3/6 (-), 4/5 (+) 7/8 (-)
Temperatura	Temperatura de servicio: -10 °C a 55 °C; temperatura de conservación: -40 °C a 70 °C

Humedad del aire	Humedad del aire durante el funcionamiento: 10-90 %, sin condensación; humedad del aire durante el almacenamiento: 5-90 %, sin condensación
Grado de protección	IP67

5. Notas para la instalación y el uso

Medidas de precaución: Para evitar daños en el dispositivo y lesiones, observe las siguientes medidas de precaución:

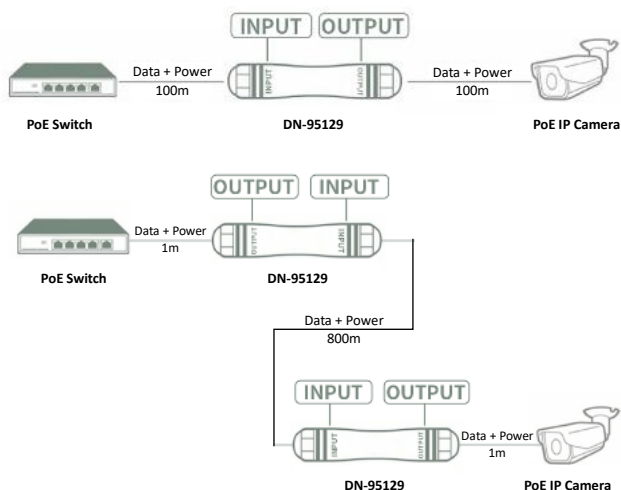
- La tuerca de la conexión impermeable se debe apretar por completo con la rosca de la conexión para que quepa en el plano hexagonal; de lo contrario, es fácil que penetre agua y dañe el dispositivo;
- No instale el dispositivo en la proximidad de agua o en zonas húmedas. Evite que penetre agua o humedad en la carcasa del dispositivo;
- No coloque el dispositivo sobre un bastidor inestable o un escritorio. El dispositivo podría sufrir graves daños en caso de caerse;
- Asegure una ventilación suficiente de la sala de equipos y mantenga los orificios de ventilación del dispositivo libres de obstrucciones;
- Compruebe que la tensión de servicio coincide con la tensión indicada en el dispositivo;
- Para evitar el riesgo de descarga eléctrica, no abra la carcasa sin autorización; en caso de un error, acuda al personal de mantenimiento profesional.

6. Representación esquemática de la aplicación

Diagrama de aplicación del expansor PoE. Preste atención a la dirección ENTRADA (INPUT) y SALIDA (OUTPUT).

- Al utilizar un expansor individual, la conexión de entrada (INPUT) se conecta con un conmutador PoE y la conexión de salida (OUTPUT) con un terminal IP que puede extender datos de 100 Mbps en 100 m;
- Al utilizar dos expansores juntos, la conexión de salida (OUTPUT) de un expansor se conecta con un conmutador PoE, la conexión entrada (INPUT) con la conexión de entrada (INPUT) del otro expansor y la conexión de salida (OUTPUT) con un terminal IP. Puede extender datos de 100 Mbps en 300 m y datos de 10 Mbps en 800 m.

Consulte el esquema de aplicación para las posibilidades de conexión específicas.



Este es un producto de la Clase A. En un entorno doméstico, este producto puede causar interferencias de radio. En este caso, es posible que el usuario tenga que tomar las medidas oportunas.

Assmann Electronic GmbH declara que la Declaración de Conformidad es parte del contenido de suministro. Si la Declaración de Conformidad no está incluida, puede solicitarla por correo postal en la dirección del fabricante indicada a continuación.

www.assmann.com
ASSMANN Electronic GmbH
Auf dem Schüffel 3
58513 Lüdenscheid, Alemania

