



PoE Extender mit großer Reichweite 10/100 Mbit



Kurzanleitung zur Installation

DN-95129

1. Einleitung

Der DN-95129 PoE Extender bietet die perfekte Lösung, um die Reichweite Ihres Netzwerks zu erweitern, ohne Kompromisse bei der Leistung einzugehen. Dieses kompakte und vielseitige Gerät entspricht den IEEE802.3af/at/bt-Standards und gewährleistet eine nahtlose Integration in Ihre bestehende Netzwerkinfrastruktur.

Mit seinem robusten Kunststoffgehäuse und der Schutzklasse IP67 hält der DN-95129 selbst den härtesten Außenbedingungen stand. Dieser PoE-Extender ist in der Lage, sowohl Daten als auch Strom über ein einziges Netzkabel zu übertragen. Er unterstützt die Datenübertragung mit 10/100 Mbit/s und sorgt so für eine schnelle und zuverlässige Konnektivität.

Bei Verwendung eines einzelnen DN-95129 mit einem normalen PoE-Switch kann der Extender Strom über das Internet (PoE) bis zu einer maximalen Entfernung von 100 Metern mit 100Mbps übertragen. Mit zwei PoE-Extender-Einheiten kann die PoE-Distanz auf 300 Meter mit 100Mbps oder bis zu 800 Meter mit 10Mbps erweitert werden.

Der DN-95129 verfügt über einen PD-Empfangs- und einen PSE-Versorgungsanschluss und ist daher einfach zu installieren und zu verwenden. Einfach einstecken und loslegen - eine Konfiguration ist nicht erforderlich. Und mit einem Betriebstemperaturbereich von -10°C bis 55°C ist dieses Gerät perfekt für den Einsatz in einer Vielzahl von Umgebungen geeignet.

Zusammenfassend lässt sich sagen, dass der PoE Extender DN-95129 eine zuverlässige und kostengünstige Lösung für die Erweiterung der Reichweite Ihres Netzwerks ist. Seine Konformität mit Industriestandards, sein robustes Design und seine Benutzerfreundlichkeit machen ihn zu einer idealen Wahl für jede Netzwerkeinrichtung im Freien.

2. Merkmale

- Entspricht der Norm IEEE802.3af/at/bt
- Kann sowohl Daten als auch Strom über ein einziges Netzkabel übertragen
- Unterstützt 10/100Mbps Datenübertragungen
- Nutzen sie einen DN-95129 PoE Extender mit einem regulären PoE-Switch, um die PoE Reichweite auf maximal 100 Meter zu erweitern.
- Nutzen Sie zwei DN-95129 PoE Extender mit einem PoE-Switch, um die Entfernung auf bis zu 300 Meter mit 100Mbps oder bis zu 800 Meter mit maximal 10Mbps zu erweitern
- Plug-and-Play, keine Konfiguration erforderlich
- Ideal für raue Außenumgebungen
- Kunststoffgehäuse, Schutzklasse: IP67

3. Verpackungsinhalt

- 1 x PoE Extender
- 1 x Kurzanleitung zur Installation

4. Spezifikationen

Standard	IEEE802.3, IEEE802.3u, IEEE802.3ab, IEEE802.3x, IEEE802.3af, IEEE802.3at, IEEE802.3bt
Anschluss	2x 10/100Mbps RJ45 Anschlüsse
Netzwerkmedien (Kabel)	10BASE-T: UTP Kategorie 3,4,5 Kabel (≤ 100 m) 100BASE-TX: UTP Kategorie 5 Kabel (≤ 100 m)
Abmessungen (LxBxH)	156.5 x 29 x 29 mm
PD Port Eingang	IEEE802.3af/at/bt
PoE Stromausgang	IEEE802.3af/at/bt
PSE Stromanschluss RJ45	Data Pairs 1/2 (+) 3/6 (-), 4/5 (+) 7/8 (-)
Temperatur	Betriebstemperatur: -10 °C ~ 55 °C Lagertemperatur: -40 °C ~ 70 °C
Luftfeuchtigkeit	Luftfeuchtigkeit im Betrieb: 10% ~ 90%, nicht kondensierend; Luftfeuchtigkeit bei Lagerung: 5% ~ 90%, nicht kondensierend
Schutzklasse	IP67

5. Hinweise zur Installation und Verwendung

Vorsichtsmaßnahmen: Um Geräteschäden und Verletzungen zu vermeiden, beachten Sie bitte die folgenden Vorsichtsmaßnahmen:

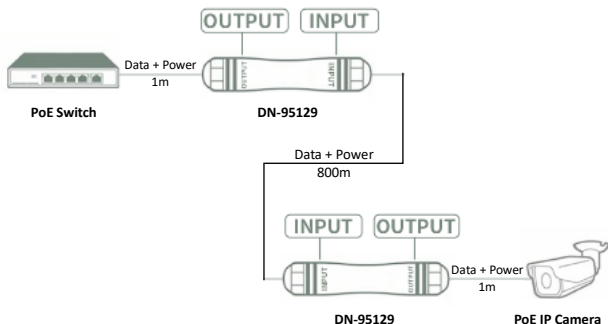
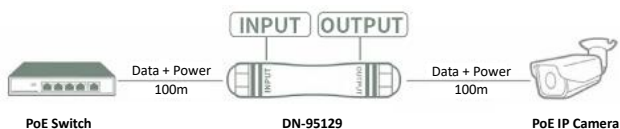
- Die Mutter des wasserdichten Anschlusses muss vollständig mit dem Gewinde des Anschlusses angezogen werden, damit sie in die Sechskantebene passt, sonst kann leicht Wasser eindringen und das Gerät beschädigt werden;
- Stellen Sie das Gerät nicht in der Nähe von Wasser oder einem feuchten Bereich auf. Verhindern Sie, dass Wasser oder Feuchtigkeit in das Gehäuse des Geräts eindringt;
- Stellen Sie das Gerät nicht auf ein instabiles Gehäuse oder einen Schreibtisch. Bei einem Sturz könnte das Gerät schwer beschädigt werden;
- Sorgen Sie für eine ausreichende Belüftung des Geräteraums und halten Sie die Belüftungsöffnungen des Geräts frei von Verstopfungen;
- Stellen Sie sicher, dass die Betriebsspannung mit der auf dem Gerät angegebenen Spannung übereinstimmt;
- Um die Gefahr eines elektrischen Schlags zu vermeiden, öffnen Sie das Gehäuse nicht ohne Genehmigung; wenden Sie sich im Falle eines Fehlers an professionelles Wartungspersonal.

6. Schematische Darstellung der Anwendung

Anwendungsdiagramm des PoE Extenders. Achten Sie auf die Richtung von EINGANG und AUSGANG.

- Wenn ein einzelner Extender verwendet wird, wird der Eingangsanschluss (INPUT) mit einem PoE-Switch und der Ausgangsanschluss (OUTPUT) mit einem IP-Endgerät verbunden, das 100Mbps Daten um 100 m erweitern kann;
- Wenn zwei Extender zusammen verwendet werden, wird der Ausgangsanschluss (OUTPUT) des einen Extenders mit einem PoE-Switch verbunden, der Eingangsanschluss (INPUT) wird mit dem Eingangsanschluss (INPUT) des anderen Extenders verbunden, und der Ausgangsanschluss (OUTPUT) wird mit einem IP-Endgerät verbunden. Er kann 100Mbps-Daten über 300 m und 10Mbps-Daten über 800 m verlängern.

Spezifische Anschlussmöglichkeiten entnehmen Sie bitte dem Anwendungsschema.



Dies ist ein Produkt der Klasse A. Im Wohnbereich kann dieses Produkt Funkstörungen verursachen. In diesem Fall kann vom Benutzer verlangt werden, angemessene Maßnahmen zu ergreifen.

Hiermit erklärt die ASSMANN Electronic GmbH, dass die Konformitätserklärung Bestandteil des Lieferumfangs ist. Sollte die Konformitätserklärung fehlen, können Sie diese per Post unter der unten genannten Herstelleradresse anfordern.

www.assmann.com

ASSMANN Electronic GmbH
Auf dem Schüffel 3
58513 Lüdenscheid, Germany

