



DIGITUS® Modułowy łącznik wtykowy, ekranowany



zdjęcia DN-93906

Opis ogólny

Złącza modułowe DIGITUS®, ekranowane, 2x RJ45 żeńskie, dostępne jako Kat. 5e/Klasa E, Kat. 6/Klasa E i Kat. 6A/Klasa EA

Właściwości

- Przeznaczony do montażu w patch panelach
- 2x RJ45 żeńskie
- Materiał obudowy: Blacha mosiężna, niklowana błyszcząco
- Materiał korpusu: Cynkowy odlew ciśnieniowy, niklowany
- Materiał gniazda RJ45: ABS UL 94V-0
- Zestyk gniazda RJ45: niklowany fosforobraz, zestyk pozłacany
- Cykle kojarzenia: ≥ 750
- Temperatura pracy: $-10\text{ }^{\circ}\text{C}$ do $+50\text{ }^{\circ}\text{C}$

Przegląd produktu

Modułowe łączniki wtykowe firmy DIGITUS® są ekranowane i zapewniają najlepszą wydajność i jakość połączenia w sieci. Wyposażone są w 2 gniazda RJ45 z przypisaniem 1:1 i dlatego nadają się do montażu w patch panelach.

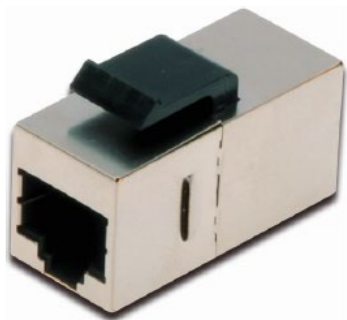
Zestawienie symboli produktów

DN-93906	Adapter/łącznik (gniazdo RJ45 - gniazdo RJ45) kat.6A, STP, ekranowany, stalowy, 1szt
DN-93613-1	Adapter/łącznik (gniazdo RJ45 - gniazdo RJ45) kat.6, STP, ekranowany, stalowy, 1szt
DN-93513	Adapter/łącznik (gniazdo RJ45 - gniazdo RJ45) kat.5e, STP, ekranowany, stalowy, 1szt



Zdjęcia produktu

DN-93513

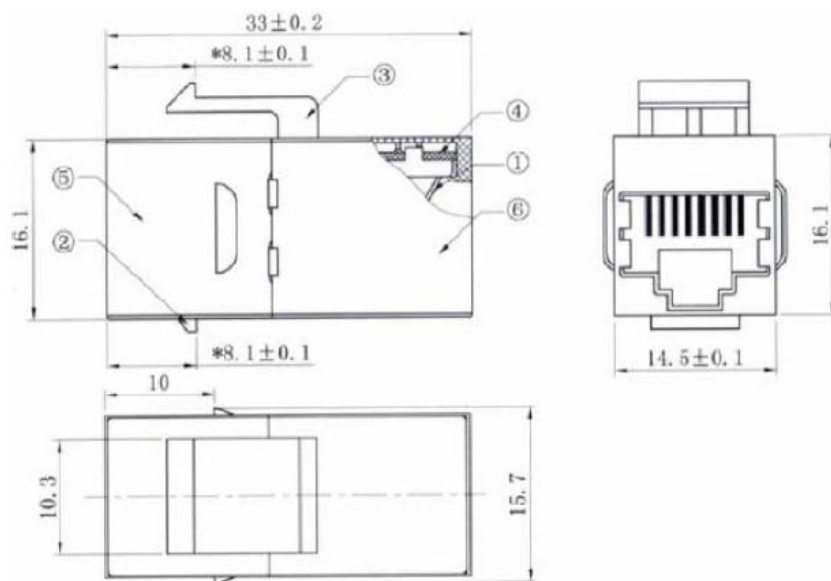


DN-93613-1



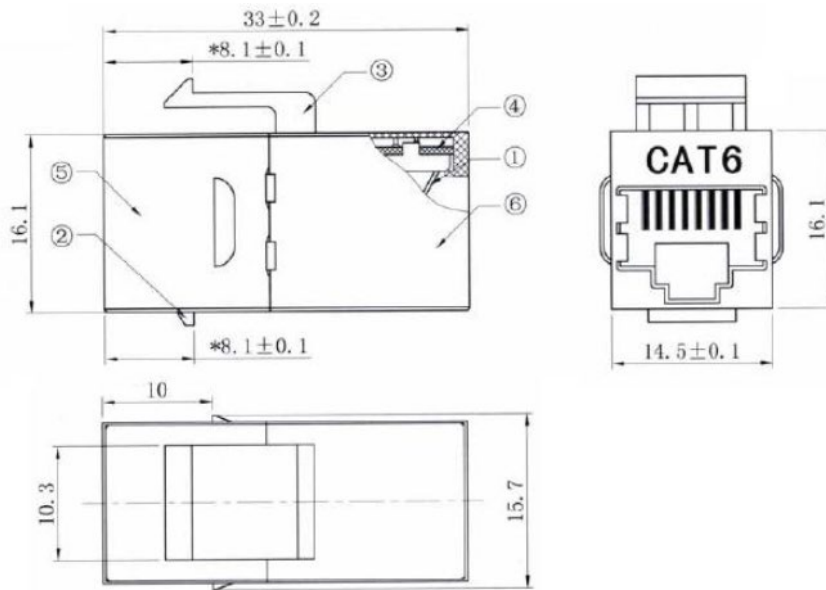
Rysunki techniczne

DN-93513





DN-93613-1



DN-93906

