

## DIGITUS® Modulare Kupplungen zur Patch Panel Montage, geschirmt



DN-93906

✓ CAT 5e, CAT 6 & CAT 6 Klasse E<sub>A</sub>

✓ Geschirmt

✓ 2x RJ45-Buchse

✓ Belegung 1:1

### Kurzbeschreibung

DIGITUS® Modulare Kupplungen, geschirmt, 2x RJ45-Buchse, erhältlich als CAT 5e Klasse E, CAT 6 Klasse E und CAT 6 Klasse E<sub>A</sub>

### Features

- Geeignet zur Panel Montage
- 2x RJ45-Buchse
- Material Gehäuse: Messing-Blech, glanzvernickelt
- Material Leiterplatte: FR4, 1,2 mm Stärke
- Kontaktmaterial: Phosphorbronze
- Beschichtung Kontakte: Nickel, vergoldet 0,6 µ
- Steckzyklen: ≥ 750
- Betriebstemperatur: -10 °C bis +50 °C
- DN-93906 entspricht den Channel Anforderungen gem. ISO/IEC 11801 für Klasse E<sub>A</sub> bis 500 MHz

### Produktübersicht

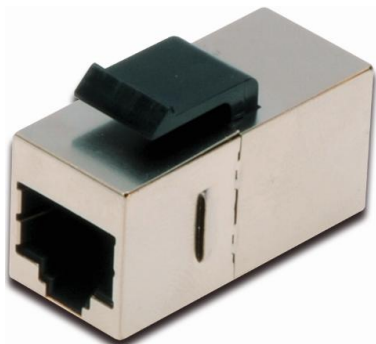
Die Modulare Kupplungen von DIGITUS® sind geschirmt und bieten Ihnen eine hervorragende Leistung und Verbindungsqualität für Ihr Netzwerk. Zum Verbinden von 2 Patchkabeln miteinander. Ausgestattet mit 2 RJ45-Buchsen in der Belegung 1:1 sind sie zur Patch Panel Montage geeignet.

### Artikelnummer Information

DN-93906	DIGITUS® CAT 6 Klasse E <sub>A</sub> Modulare Kupplung, geschirmt, RJ45 zu RJ45
DN-93613-1	DIGITUS® CAT 6 Klasse E Modulare Kupplung, geschirmt, RJ45 zu RJ45
DN-93513	DIGITUS® CAT 5e Klasse E Modulare Kupplung, geschirmt, RJ45 zu RJ45

### Produktabbildungen

DN-93513

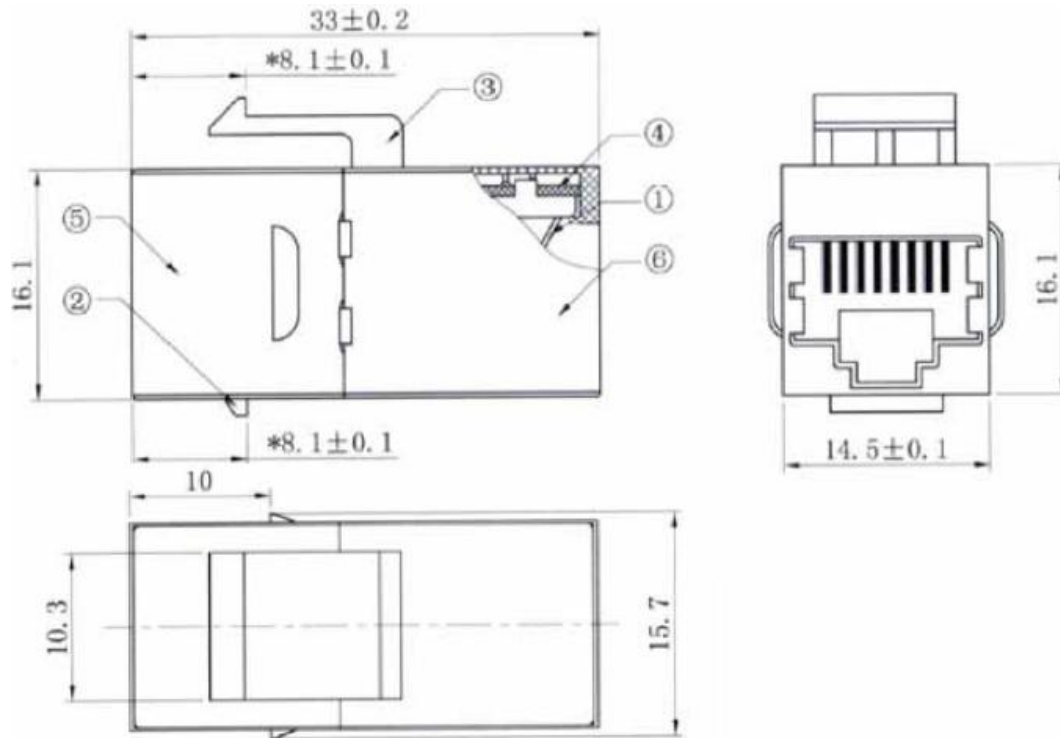


DN-93613-1

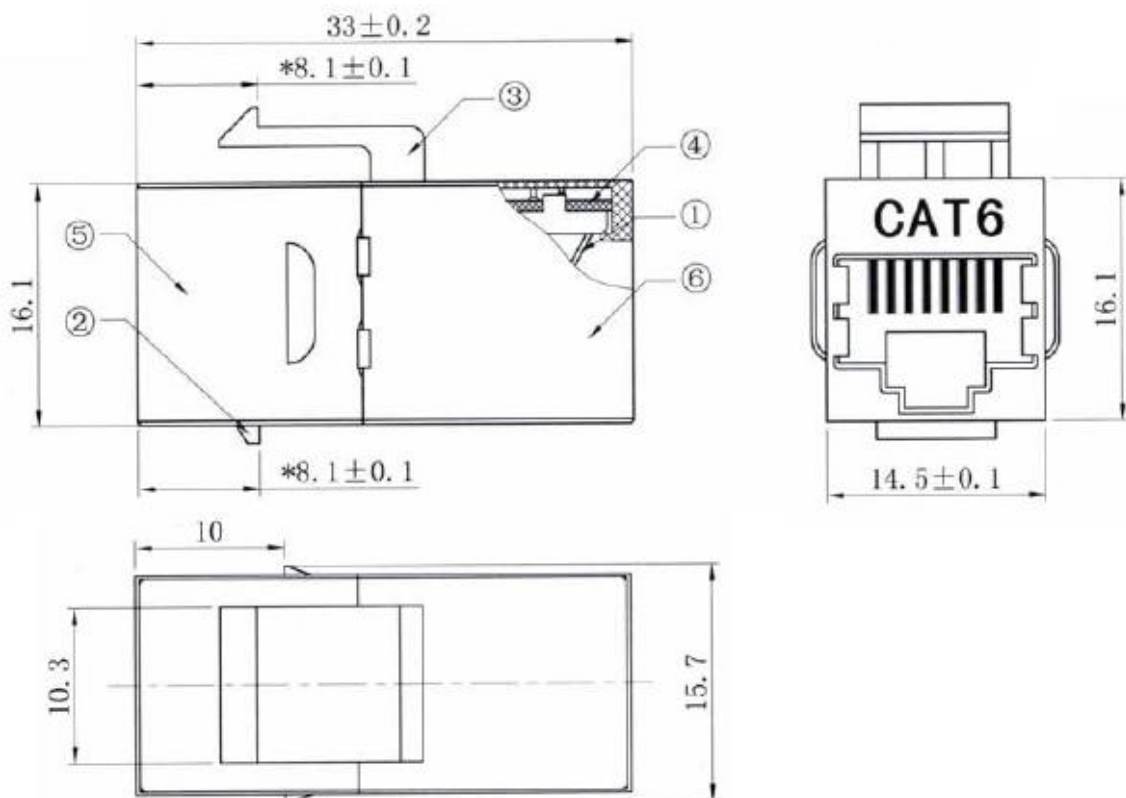


Technische Zeichnungen

DN-93513



DN-93613-1



DN-93906

