



Moduł Keystone DIGITUS® CAT 5e, nieekranowany



✓ Kategoria 5e

✓ Nieekranowany

✓ 100 MHz

✓ RJ45 do LSA

Streszczenie

Moduł Keystone DIGITUS® CAT 5e, nieekranowany

Cechy

- CAT 5e klasy D; dla częstotliwości do 100 MHz
- Instalacja kabli przez LSA, kodowana kolorami zgodnie z EIA/TIA 568 A&B
- Gniazdo RJ45 do montażu na panelu krosowym

Przegląd produktów

Produkt "DN-93501" firmy DIGITUS® to nieekranowany moduł Keystone CAT 5e, który zapewnia najlepszą wydajność i jakość połączenia w sieci. Instalacja kabla odbywa się za pomocą LSA, kodowanego kolorami zgodnie z EIA/TIA 568 A&B.

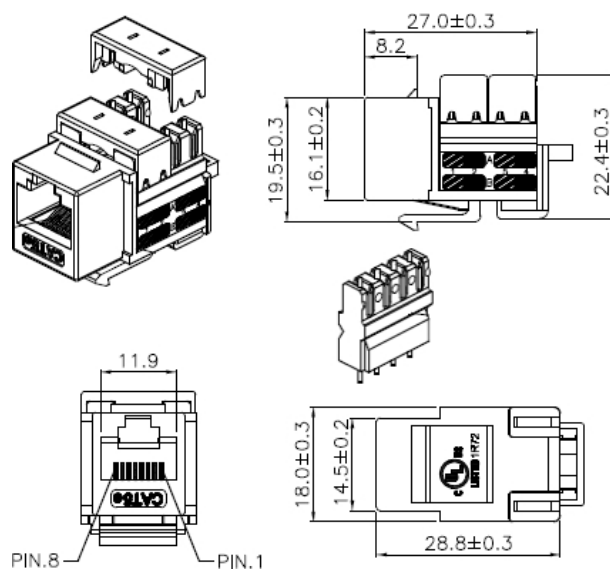
Informacje o numerze produktu

DN-93501 DIGITUS® CAT 5e Keystone Module, nieekranowany, RJ45 do LSA, kolor biały

Kompatybilność

- Nadaje się do paneli krosowych DIGITUS®:
DN-91410, DN-91410-LF, DN-91411, DN-91411-LF, DN-91412, DN-91422, DN-91424 - 19" (483 mm) DN-91419, DN-91420 - 10" (254 mm)
- Nadaje się do ściennych gniazd sieciowych DIGITUS®:
Zgodne z projektem modułowe gniazdo ścienne DN-93831, DN-93831-1
- Modułowe gniazdo ścienne DN-93801-1, DN-93811, DN-93821

Rysunki techniczne



Assmann Electronic GmbH, Auf dem Schüffel 3, 58513 Lüdenscheid, Germany, info@assmann.com, printing errors, falsities and technical changes remain reserved

www.assmann.com