

INSTALLATIONSANLEITUNG

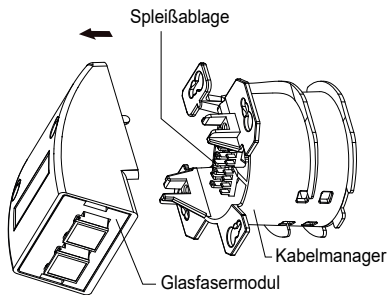
DN-93201

INSTALLATION GUIDE

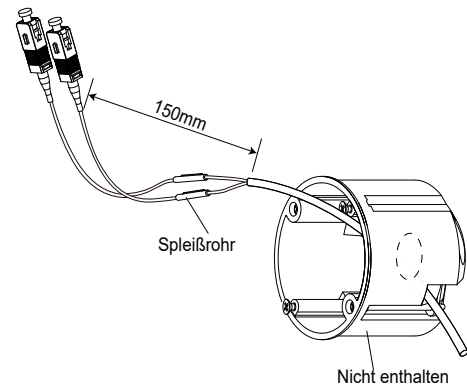
DN-93201

DIGITUS[®]

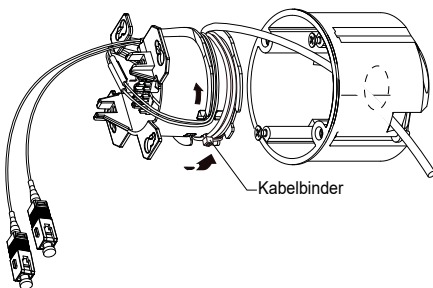
- 1** Trennen Sie das Fasermodul und die Frontplatte von der Steckdose.



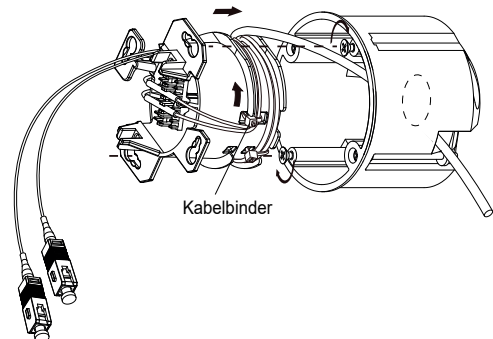
- 2** Fasern in die Wanddose einlegen, ca. 150mm Pigtail-Fasern zum Spleißen abschneiden und aufbewahren und entsprechend der Anleitung des verwendeten Spleißgerätes spleißen.



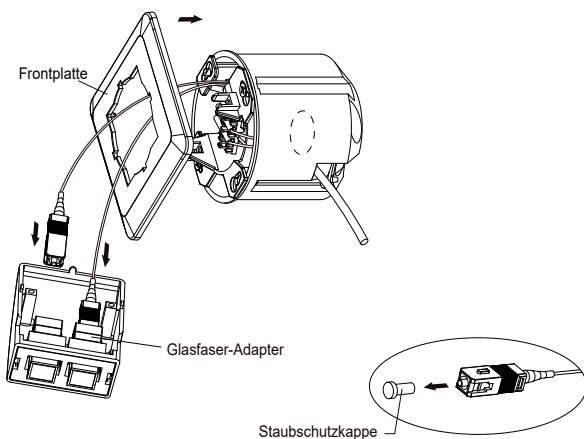
- 3** Spleißröhrchen auf Spleißerwanne verteilen, die überschüssige Länge der Faserkabel auf Kabelmanager verlegen und mit Kabelbinder fixieren.



- 4** Setzen Sie das verdrahtete Gerät wieder in den Wandkasten ein. Richten Sie die Schraubenlöcher mit den Schrauben des hinteren Kastens aus, um sie zu positionieren.



- 5** Setzen Sie die Frontplatte zurück, entfernen Sie die Staubschutzkappe vom Kabel und stecken Sie das Kabel in die LWL-Adapter am Fasermodul.



- 6** Schrauben Sie das Glasfasermodul fest, bringen Sie das Anschlusskennzeichnungspapier/den Schutzdeckel an und schrauben Sie die Lochkappe auf, um die Installation abzuschließen.

