



Convertidor de Medios 10/100Base-TX a 100Base-FX



Guía rápida de instalación
DN-82010-1_DN-82020-1_DN-82021-1

Contenido

1. Características Generales.....	3
2. Listado del Contenido del Paquete.....	3
3. Especificaciones Técnicas.....	3
4. Instalar el Convertidor	4
Unidad Independiente.....	4
Módulo de ranura.....	4
Cableado, panel Frontal y Lateral	5
Configuración de conmutador DIP para conversores.....	6
5. Descripción LED	6
6. Conectarlo a un Dispositivo de Fibra, TP	7
7. Solución de Problemas	7

1. Características Generales

La norma IEEE802.3u Ethernet soporta dos tipos de medios para la conexión de red, como 10/100Base-TX y 100Base-FX. El puente convertidor de medios está diseñado con un interruptor y un búfer de memoria que conecta sin problemas dos tipos de segmentos de funcionamiento. Este convertidor puede utilizarse como una unidad independiente, o como un módulo de ranura para un bastidor de convertidor de 483mm (19"), para utilizar un armario de cableado central.

2. Listado del Contenido del Paquete

Antes de comenzar la instalación del Convertidor, compruebe que el embalaje contiene todo lo siguiente:

- El Convertidor de Fibra TP
- Adaptador de Corriente CA-CC (para modelos externos), o Cable de Alimentación (para modelos internos)
- El Manual de Usuario

Por favor, si alguno de los elementos mencionados falta o está dañado, por favor comuníquese inmediatamente a su distribuidor local.

3. Especificaciones Técnicas

Estándares	IEEE802.3, IEEE802.3U, 10/100Base-TX, 100Base-FX
Medios Soportados	10Base-T: Categoría 3, 4, 5 UTP/STP, máx. 100m 100Base-TX: Categoría 5 UTP/STP, máx. 100m Multimodo: (50/125µm, 62.5/125µm) Modo sencillo: (9/125µm)
Conector TP	SC/ST/FC
Distancia de Transmisión Referenciada	Fibra Dual multimodo: 2km Fibra Dual modo sencillo: 20/40/60/80/100/120km Fibra Simple modo sencillo: WDM 20/40/60/80km
Frecuencia de transmisión de Datos	10Mbps / 100Mbps
Control de Flujo	Control de flujo IEEE802.3x para modelo dúplex completo Control de flujo Contrapresión para modelo semi-dúplex
Alimentación	CC 5V o CA 110~260V o CC 48V
Consumo de Energía	2.5W
Temperatura de Funcionamiento	de 0°C a 55°C
Humedad relativa	de 5% a 80% (sin condensación)

Características

1. Conmutador de 2 puertos incorporado:
 - Soporta la transmisión de remisión de trama modificada para baja latencia
 - Soporta la transmisión de datos en modo convertidor puro para latencia extremadamente baja
 - Soporta control de flujo para el funcionamiento dúplex completo y semi-dúplex
 - Control de Ancho de Banda
 - Transmisión de paquetes de 1600 bytes para gestión
2. Soporta el estándar 100Base-FX
3. RAM de 128KB integrada para búfer de datos
4. Soporta la función Auto MDI-MDIX
5. Soporta la función LFP (link fault pass through) de indicador de fallo de enlace
6. Visualización LED de enlace/actividad, Completo/semi, 10/100M

4. Instalar el Convertidor

Unidad Independiente

- Compruebe que el adaptador CA-CC cumple los requisitos de CA de su país, y enchufe el cable de alimentación
- Conecte del cable de medios para la conexión en red

Módulo de ranura

- El Convertidor de Medios y el Bastidor de Convertidor deben estar suministrados por la misma fuente, ambos chasis de bastidor de convertidor de medios están fabricados para coincidir en dimensiones, jack de CC, receptáculo de CC, y seguridad eléctrica.
- Desconecte la alimentación del bastidor de convertidor de 483mm (19")
- Asegúrese de que no haya actividad en la red
- Localice el jack de alimentación de CC 5V, en la parte posterior del convertidor, e introduzca cuidadosamente y conéctelo al receptáculo de alimentación CC de 5V del bastidor de 483mm (19")
- Conecte el cable de medios para la conexión de red
- Conecte la alimentación del bastidor de convertidor, el LED de Alimentación se iluminará

Puerto de Fibra	Conecte el cable de fibra, el cable de fibra TX, RX debe estar emparejado en ambos extremos. Por Defecto: Modo dúplex completo
Puerto TP	Conecte el cable TP de Categoría 4 al Puerto TP

Cableado, panel Frontal y Lateral

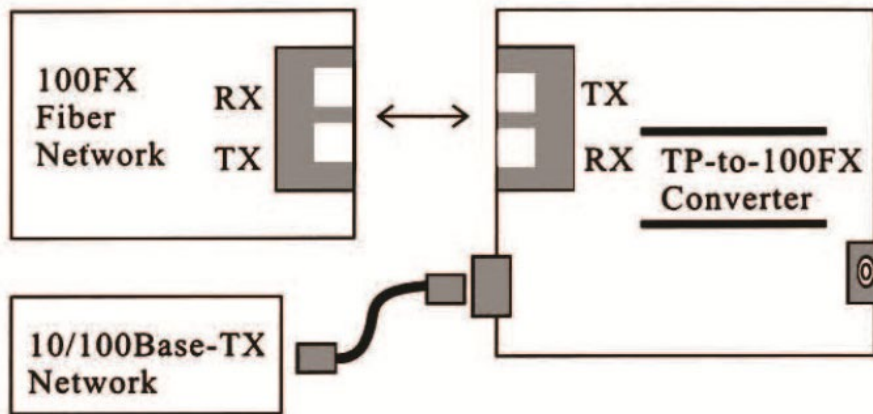


Figura 1 Conexión Básica de Red

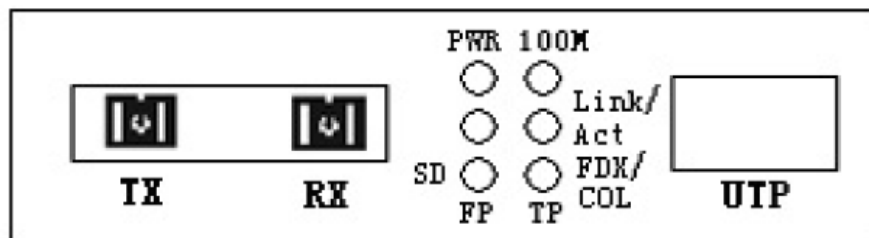


Fig. 2: Panel frontal para convertidor de audio y vídeo a fibra doble

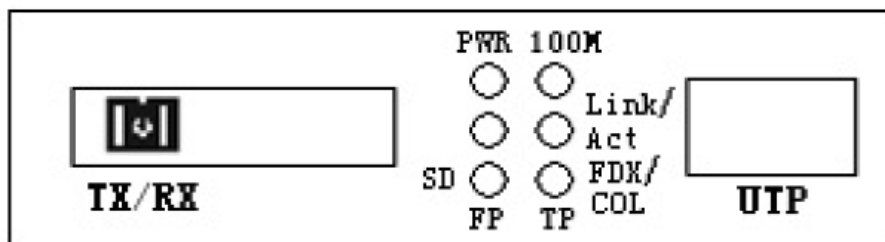


Fig 3: Panel frontal para convertidor de audio y vídeo a fibra sencilla

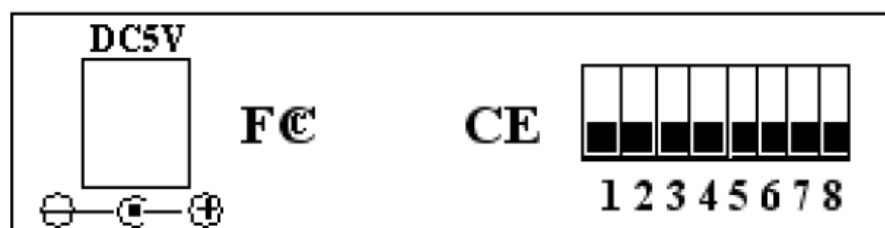


Fig 4: Panel posterior para convertidor de audio y vídeo a fibra doble/sencilla

Configuración de conmutador DIP para conversores

Nº	Función	Descripción
1	LFP	ON: Paso de fallo de enlace OFF: LFP desactivado
2	Cable directo	ON: Modo convertidor puro OFF: Conmutador Store and Forward
3	Avance rápido	ON: Avance rápido desactivado OFF: Avance rápido activado
4	TP-Force	ON: Forzar velocidad TP OFF: 10/100M Negociación automática
5	IEEE 802.3x	ON: IEEE802.3x desactivado OFF: IEEE802.3x activado
6	Modo_velocidad	ON: 10M OFF: 100M
7	Modo_dúplex	ON: Puerto TP half duplex OFF: Puerto TP full duplex
8	FX-Completo	ON: Puerto de fibra half duplex OFF: Puerto de fibra full duplex

5. Descripción LED

Indicador LED	Estado	Descripción
Enlace FX/Act	Encendido	Muestra del estado de la conexión para el Enlace de Fibra "Encendido" indica que el enlace de Fibra está en conexión correcta
	Destello	Muestra del estado activo del enlace de fibra. "Destello" indica que el paquete se dirige por el extremo FX.
Enlace TX/Act	Encendido	Muestra del estado de la conexión para el Enlace eléctrico "Encendido" indica que el enlace eléctrico está en conexión correcta
	Destello	Muestra del estado activo del enlace de fibra. "Destello" indica que el paquete se dirige por el extremo TX.
FDX	Encendido	El transceptor trabaja en el modo dúplex completo.
	Apagado	El transceptor trabaja en el modo semi-dúplex.
PWR	Encendido	La alimentación es normal y está conectada.
SD	Encendido	Se ha detectado señal de fibra.
100M	Encendido	La velocidad de transferencia de interfaz eléctrica es de 100Mbps.
	Apagado	La velocidad de interfaz eléctrica es de 10Mbps.

6. Conectarlo a un Dispositivo de Fibra, TP

Puerto TP del Convertidor 10/100TX	Por Defecto: 10/100Mbps Nway <ul style="list-style-type: none">• Auto-Negociación para Nway TP partner• Semi-Dúplex para non-Nway TP partner, hub Clase II, o dispositivo 10Base-T
Puerto de Fibra del Convertidor 100FX	100Mbps con modo dúplex seleccionable: <ul style="list-style-type: none">• Dúplex completo para 100Fdx partner de enlace de fibra• Semi-dúplex para 100Hdx partner de enlace de fibra El conmutador de modo dúplex FX se encuentra en el panel posterior.

7. Solución de Problemas

Si el convertidor de medios falla, aíse y corrija el fallo, determinando la respuesta a las siguientes preguntas y tomado la medida indicada:

1 ¿Está iluminado el LED de alimentación del convertidor de medios?

NO

- ¿Es el adaptador de alimentación del tipo adecuado de tensión y frecuencia para la toma de corriente CA?
- ¿Está instalado correctamente el adaptador de alimentación en el convertidor de medios y en la toma de corriente?
- Contacte con su distribuidor local para asistencia técnica.

SÍ - Prosiga al paso 2.

2 ¿Está iluminado el LED “Dúplex/Enlace” en un puerto con un cable de par trenzado instalado?

NO

- Revise los cables de cobre para una conexión adecuada.

SÍ

- Apagado = El convertidor de medios ha seleccionado el modo semi-dúplex.
- Encendido = El convertidor de medios ha seleccionado el modo dúplex completo.
- Si el modo no es el correcto, desconecte y vuelva a conectar el cable de par trenzado, para reiniciar el proceso de inicialización.

Prosiga al paso 3.

3 ¿Está iluminado el LED de “acción de enlace” en el puerto del cable de fibra?

NO

- Revise el cable de fibra para una conexión adecuada.
- Compruebe que los cables TX y RX estén conectados a los puertos TX y RX respectivamente, en el dispositivo 100Base-FX.

Sí - Prosiga al paso 4.

4 ¿Está iluminado el LED “Velocidad” en un puerto con un cable de par trenzado instalado?

NO

- Revise los cables de cobre para una conexión adecuada.

Sí

- Apagado = El convertidor de medios ha seleccionado el funcionamiento a 10Mbps.
- Encendido = El convertidor de medios ha seleccionado el funcionamiento a 100Mbps.
- Si la velocidad no es la correcta, desconecte y vuelva a conectar el cable de par trenzado, para reiniciar el proceso de inicialización.

Nota: Para conectarlo a un Router, Puente, o Conmutador, por favor consulte el Manual Técnico del dispositivo.

Assmann Electronic GmbH hace constar que la Declaración de Conformidad es parte del contenido de suministro. Si la Declaración de Conformidad no está incluida, puede solicitarla por correo postal en la dirección de la fabricante indicada a continuación.

www.assmann.com

Assmann Electronic GmbH
Auf dem Schüffel 3
58513 Lüdenscheid
Alemania

