



4 Baęlantı Noktalı Gigabit Aę Anahtarı, 1 SFP Uplink



Hızlı Kurulum Kılavuzu

DN-80120

1. Ürün Tanıtımı

DIGITUS® 4 Bağlantı Noktalı Gigabit Ağ Anahtarı, 1 SFP Uplink. Ürün, net ve pürüzsüz görüntü iletimi sağlamak için yüksek hızlı paket ileme yeteneği ve geniş arka panel bant genişliği sağlar. Gömülü statik elektrik, aşırı gerilim koruma devresi, artırılmış ürün sabitliği. Bir VLAN yapılandırma modunu destekler. Yapılandırma, VLAN'a ulaşabilir ve ağ fırtınası işlevini bastırmayı sağlayabilir; virüs saldırılarını engellemek için koruma güvenlik bilgisi oynatabilir ve ağ saldırılarınının ağ video güvenlik sistemini ve ağ teknik gereksinimlerini tam olarak karşılaması gerekir.

2. Ürün Özellikleri

1. 4 bağlantı noktalı 10/100/1000 Mbps RJ45 LAN bağlantı noktası
2. 1 bağlantı noktalı 1000 Mbps fiber bağlantı noktası (SFP yuvası)
3. DIP anahtarı ile VLAN yapılandırması
4. Uzun mesafe modu, 10Base-T veri hızında 330 metre mesafeyi destekler
5. VLAN yapılandırması: Bağlantı Noktası İzolasyonu ve 1'e 1 izolasyon
6. Tam güç aralığı 100~240 V AC
7. IEEE802.3, IEEE802.3u, IEEE802.3ab, IEEE802.3z
8. Duvara montaj aparatı sağlar

3. Paket İçeriği

- Ağ anahtarı
- Duvar montaj aparatı
- Güç kablosu
- Hızlı Kullanım Kılavuzu

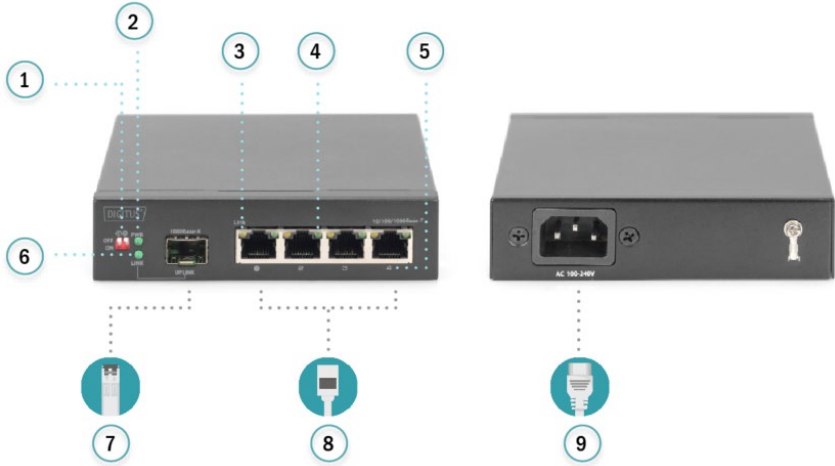


4. Teknik Özellikler

Güç parçası	Güç kaynağı	AC
	Voltaj aralığına uyum sağlar	AC 100 ~ 240V
	Güç tüketimi	<10W
Bağlantı noktası parametreleri	Bağlantı Noktaları	1~4 Elektrik arayüzü: 10/100/1000 Mbps Fiber arayüz: 1000 Mbps
	İletim mesafesi	Elektrik arayüzü: Normal mod, 0-100 m Uzun mesafe modu, 0-330 m Fiber arayüz: 20 km
Anahtarlama Özellikleri	Ağ standartları	IEEE802.3/802.3u/802.3z/802.3ab
	Paket önbelleği	512 Kbits (5 bağlantı noktalı anahtar) 1 Mbits (9 bağlantı noktalı anahtar)
	MAC-Adresi kapasitesi	1K
Durum göstergesi	Güç LED'i	1 (yeşil)
	SPD LED'i B/H LED'i	SPD: Açık 100 M(1000 M), Kapalı 10 M (10/100 M) B/H: Açık: Bağlantı Kapalı: Kurulmamış, Yanıp sönme: Hareket
	Fiber LED'i	1 (yeşil)
Ortam Sınırları	Çalışma Sıcaklığı	-20 °C ~ 60 °C
	Depolama Sıcaklığı	-40 °C ~ 85 °C
	Ortam Bağlı Nemi	%5-95

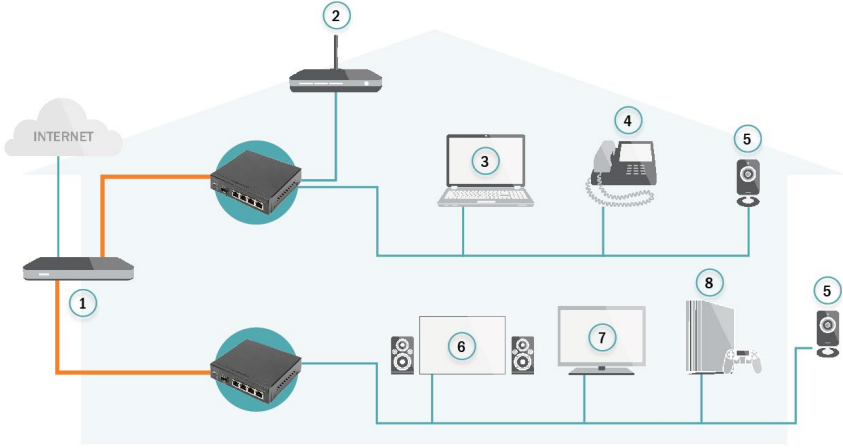
Fiziksel Özellikler	Boyutlar	109 mm×125 mm×32 mm (5 Bağlantı Noktalı Anahtar)
	Muhafaza	Alüminyum muhafaza, IP30 koruma
	Renk	siyah
	Ağırlık	0,43 kg (5 Bağlantı Noktalı Anahtar)
	Kurulum	DIN Ray Montajı, duvar montajı (isteğe bağlı kit ile)
Güvenilirlik	MTBF	≥500000 s

5. Ürüne Genel Bakış



1	DIP Anahtarı	6	Fiber Bağlantı LED'i
2	Güç LED'i	7	SFP Uplink Bağlantı Noktası
3	Elektrik bağlantı noktası Bağlantı LED'i	8	RJ-45 Bağlantı Noktası
4	Elektrik bağlantı noktası hız LED'i	9	AC Güç konektörü
5	Elektrik bağlantı noktası numarası		

5.1 Ürün Diyagramı



1	Geniş Bant Yönlendirici	6	Ev Sineması
2	Kablosuz Erişim Noktası	7	IPTV
3	Dizüstü Bilgisayar	8	Oyun Konsolu
4	VoIP Telefon	— Ağ kablosu	
5	IP Kamera	— Fiber kablo	

5.2 LED Gösterge

LED	durum	Açıklama
PWR	açık	Güç normal şekilde çalışıyor
	kapalı	PWR bağlı değil veya düzgün çalışmıyor
Bağlantı	açık	Bağlantı noktası bağlantısı KURULU
	yanıp sönme	Bağlantı noktası veri aktarıyor
	kapalı	Bağlantı noktası bağlantısı KURULMAMIŞ veya bağlı değil
10/100/1000 Base-T (Gigabit anahtar)	açık	1000 Base-T
	kapalı	10/100 Base-T

5.3 DIP anahtarı

Anahtar, fabrika ayarlarında varsayılan olarak standart ağ moduna döner ve ① ve ② arama tuşları kapalı durumdadır. Cihaz açıldıktan sonra tüm bağlantı noktaları birlikte çalışabilir.

1'e 1 izolasyon: Arama tuşu ① açık duruma; arama tuşu ② varsayılan kapalı duruma alınır. Cihaz açıldıktan sonra 1'e 1 izolasyon modu yapılandırmasını başlatır ve iki bağlantı noktasının karşılık gelen bağlantı noktalarını uygular. Bu durumda, aynı cihazdaki bağlantı noktaları birbirlerine yönlendirilemezler. Yalnızca eş cihazdaki karşılık gelen bağlantı noktası ile iletişim kurabilirler.

Bağlantı Noktası İzolasyonu: Arama tuşu ② açık duruma; arama tuşu ① varsayılan kapalı duruma alınır. Cihaz açıldıktan sonra bağlantı noktası izolasyonu gerçekleşir. Anahtar elektrik bağlantı noktası birbirleriyle veri iletimi yapamaz, yalnızca iletişim için optik bağlantı noktası ile yapabilir.

Uzun mesafe modu: Arama tuşları ① ve ② açık duruma alınır. Cihaz açıldıktan sonra uzun mesafe modu yapılandırması etkinleştirilir ve elektrik bağlantı noktası hızı 10 Base-T'ye alınır. Elektrik bağlantı noktasının iletim mesafesi artırılmıştır. Şu anda cihaz bağlantı noktası iletim mesafesi 0-330 metredir.



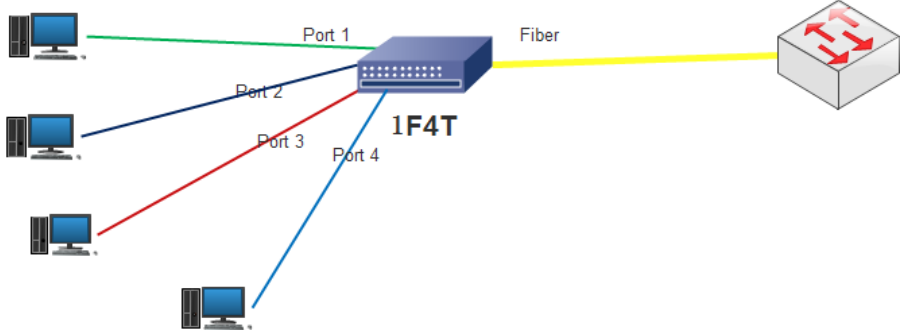
Notlar

1'e 1 izolasyon modu birbirinin aynısı olan iki anahtar gerektirir, optik bağlantı noktası aracılığıyla takma ağı kullanılabilir.

6. Önemli işlev

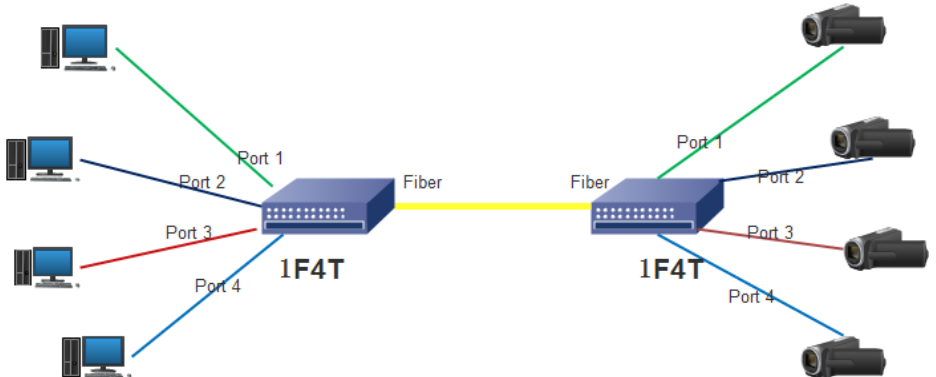
6.1 Bağlantı Noktası İzolasyonu

Anahtarlar birbirleri arasında veri aktarımı gerçekleştiremezler, iletişimi yalnızca optik bağlantı noktası ile gerçekleştirebilirler. Dolayısıyla veri dönüştürmesi daha verimli ve sistem daha güvenli olur.



6.2 1'e 1 İzolasyon

A ve B iki anahtarı optik arayüz aracılığıyla bağlandığında, A anahtar bağlantı noktası 1 yalnızca B anahtar bağlantı noktası 1 ile iletişim kurabilir. Benzer şekilde, A bağlantı noktası 2 yalnızca B bağlantı noktası 2 ile iletişim kurabilir ve bu şekilde devam eder. A, B anahtar elektrik arayüzü tek tek karşılık modu kurulması (iki anahtar türünün aynı bağlantı noktası arayüzü olmasını gerektirir). Böylece ağ fırtınası engellenerek sistemin felç olmasından kaynaklanan gizli sorunlar ortadan kaldırılır.



6.3 Uzun mesafe modu

Varsayılan olarak, anahtar elektrik bağlantı noktası iletim mesafesi 0-100 metredir. Maksimum iletim mesafesini 330 metreye artırırken yüksek çözünürlüklü video iletim bant genişliğini karşılayabilmek için uzun mesafe modunu açın, elektrik bağlantı noktasını 10 Mbit/sn olarak ayarlayın. Bu sayede alanın önüne IP kameralar kurmanıza olanak sağlanır.

7. Kurulum

7.1 Önemler

Anahtarı yerleştirirken sabit olmasına dikkat edin, düşmeler ciddi sonuçlara sebep olabilir.

Düzgün çalışması için doğru güç kaynağında olmalıdır. Lütfen güç kaynağını ve anahtarı kullanmadan önce hatta belirtilen güç gereksinimlerini doğrulayın.

Elektrik çarpma tehlikesini azaltmak için anahtar çalışırken kasayı açmayın. Şarj edilmiyor olsa bile kendiniz açmayın.

Anahtar çalışırken ağ kablosu, anahtarın çalışmasını kesmeden bağlantı noktasına takılabilir veya bağlantı noktasından çıkartılabilir. Anahtarı temizlemeden önce; ilk olarak anahtarın güç kablosunu prizden çekin, nemlendirici bir bez ile silin ve sıvı temizleme ürünleri kullanmayın.

Anahtarı sulu veya nemli bir yerde saklamayın ve anahtar muhafazasına su ve nem girmediğinden emin olun.

Anahtarı yerleştirirken lütfen tozlu ve güçlü elektromanyetik parazit olan yerlerden kaçınin.

7.2 Kurulum şekli

İki kurulum şekli vardır: Masaüstü ve duvar monteli.



Notlar

Bu ürün, sabit montaj vidaları haricinde başka sabit aksesuar içermez.

Kurulum veya taşıma yaparken lütfen güç kablosunu prizden çekin.

7.2.1 Masaüstüne kurulum

Bu ürünü doğrudan temiz, sağlam ve topraklanmış bir masaya yerleştirebilirsiniz.

7.2.2 Duvar monteli

Bu ürünü doğrudan temiz, sağlam ve yatay bir duvara da yerleştirebilirsiniz. Kurulum işlemi aşağıdaki gibidir:

1. Montaj braketlerini vidalar ile sabitleyin.
2. Duvardaki sağlam deliğin içerisine kapsül yerleştirilecektir.
3. Tapa deliğinin içine vidanın yerleştirilmesi; vida 3-5 mm civarında dışarıdadır, ürün kemer şekilli sabit delikteki dışarıda kalan vidaya asılır, sağlam bir şekilde sabitlenir. Görselde gösterildiği üzere.

8. Kablo bağlantısı

- 1) Kurulumdan önce lütfen her bir sinyal kaynağının ve görüntülenecek cihazın gücünü kapatın. Güç kaynağının kurulumu iletim ekipmanlarına zarar verebilir.
- 2) Ağ kamerasını ve 1-4 Elektrik bağlantı noktalarını sırasıyla bağlamak için ağ kablosunu kullanın.
- 3) Güç kaynağı ekipmanını bağlamak için cihazın optik fiber arayüzünü, optik fiber hattı kullanarak
- 4) uplink ekipmanının fiber arayüzü ile bağlayın.
- 5) Ağ ekipmanının, güç kaynağının ve işleyişin düzgün olduğunu doğrulamak için kurulumun doğru olduğunu, ekipmanlarda hasar olmadığını ve
- 6) tüm bağlantıların sistem gücüne güvenilir şekilde yapıldığını kontrol edin.

9. Ek - Bağlantı Noktası Özellikleri

9.1 Elektrik bağlantı noktası özellikleri

Arayüz Türü	RJ45
Hız	10/100/1000 Mbps (Gigabit anahtar)
Çift yönlü mod	Yarı çift yönlü, tam çift yönlü, uyarlanabilir
Kablo standardı	MDI/MDI-X
Destek standartları	IEEE 802.3/802.3u
Kablo türü	<ul style="list-style-type: none">• 10 Base-T: 3/4/5 bükümlü çift kablo maksimum 300 m iletim mesafesine sahiptir• 100/1000 Base-TX: 5/6 bükümlü çift kablo maksimum 100 m iletim mesafesine sahiptir

9.2 Fiber bağlantı noktası özellikleri

Arayüz Türü	SFP yuvası
Hız	1000 Mbit/sn (Gigabit anahtar)
Çift yönlü mod	Tam çift yönlü
Destek standartları	IEEE802.3u, IEEE802.3z
Medya ve iletim mesafesi	<ul style="list-style-type: none">• 50/125 um çok modlu fiber 550 m iletim mesafesine sahiptir• 62.5/125 um çok modlu fiber 270 m iletim mesafesine sahiptir• 9/125 um tek modlu fiber 1-120 km iletim mesafesine sahiptir

Assmann Electronic GmbH, Uygunluk Beyanının sevkiyat içeriğine dâhil olduğunu beyan eder. Uygunluk Beyanı eksikse aşağıda belirtilen üretici adresinden posta yoluyla talep edebilirsiniz.

www.assmann.com

Assmann Electronic GmbH
Auf dem Schüffel 3
58513 Lüdenscheid
Almanya

