



8 Baęlantı Noktalı Gigabit + 2 Gigabit SFP Ethernet, Yönetilmeyen Anahtar



Hızlı Kurulum Kılavuzu

DN-80067

Telif Hakkı Beyanı

Şirketimiz bu belgenin tüm telif haklarını saklı tutar. Bu belgenin veya bu belgenin herhangi bir kısmının, şirketimizin önceden yazılı izni olmadan herhangi bir şekilde veya herhangi bir yolla çoğaltılması, alıntılanması, yedeklenmesi, değiştirilmesi, iletilmesi, çevrilmesi veya ticari olarak kullanılması yasaktır.

Alıntılama Beyanı

Bu belge "olduğu gibi" sağlanmıştır. Bu belgenin içerikleri, haber verilmeksizin değiştirilebilir. Lütfen şirketimizin web sitesi üzerinden en son bilgileri alın. Şirketimiz, içerik doğruluğunu sağlamaya çalışmaktadır ve eksiklikler, yanlışlıklar veya hatalardan kaynaklanan zararlar ve hasarların sorumluluğunu üstlenmeyecektir.

Bu ürünü kurmadan ve kullanmadan önce, lütfen bu ürünün fonksiyonlarından bütünüyle yararlanmak için bu kılavuzu dikkatlice okuyun.

1. Ürün Tanıtımı

Anahtar, 8 bağlantı noktalı 10/100/1000 Mbps + 2 bağlantı noktalı 100/1000 Mbps SFP Yuvalı Yönetilmeyen Ethernet Anahtarıdır. Bu anahtar, küçük ve orta ölçekli ofis ve ev ağı için uygun, yüksek entegrasyon seviyesine sahip, zarif, taşınabilir, kullanımı kolay bir tasarımdır. Anahtar size basit, ekonomik, standart ve yüksek performanslı bir ağ uygulama planı sunar, departman ve çalışma grubu performansını artırmak için ideal seçimdir. Ön panel üzerinde basit ve anlaşılır gösterge ışığı sağlar, böylece anahtarın çalışma durumu hakkında hızlıca bir karara varabilir ve ağ arızalarını tespit etmeye yardımcı olabilirsiniz.

1.1 Paket İeriđi

Anahtarı kurmadan nce, ařađıdaki "paket listesinin" Tamam olduđundan emin olun. Herhangi bir para kayıpsa ve hasarlıysa ltfen hemen yerel temsilcinizle iletiřime gein. Ek olarak, anahtarları ve kabloları elle kurmaya ynelik aletleriniz olduđundan emin olun.

- 1 adet 8 Bađlantı Noktalı Gigabit + 2 Gigabit SFP Ethernet, Ynetilmeyen Anahtar
- 1 adet G kaynađı
- 1 adet Hızlı Bařlangı Kılavuzu



1.2 zellikler

- IEEE 802.3, IEEE 802.3u, IEEE802.3x, IEEE802.3ab standartları ile uyumlu
- Otomatik MDI/MDIX bađlantı noktalarını destekler
- Otomatik đrenme ve otomatik eskime ile anahtarın 4K giriř MAC adresi tablosu
- Tam ift Ynl Mod iin IEEE802.3x akıř kontroln ve Yarım ift Ynl Mod iin geri basıncı destekler
- Kablo hızında ilerleyen 9216 bayt paket uzunluklu jumbo ereve paketini destekler
- 8 adet 10/100/1000 Mbps Otomatik MDI/MDI-X Ethernet bađlantı noktası
- İki 1000 Mbps SFP Yuvası
- Bađlantıyı/Etkinliđi/Hızı izlemeye ynelik LED gstergeler

1.3 Donanım Özellikleri

Standartlar ve Protokoller	IEEE 802.3, IEEE 802.3u, IEEE 802.3ab, IEEE 802.3x, IEEE 802.3z	
Arayüz	8 adet 10/100/1000Mbps Otomatik Anlaşma bağlantı noktaları 2 adet 1000 Mbps SFP bağlantı noktası	
Ağ Ortamı	<ul style="list-style-type: none">• 10 Base-T: UTP kategori 3, 4, 5 kablo (maksimum 100 m)• 100 BASE-Tx: UTP kategori 5, 5e kablo (maksimum 100 m)• 1000 Base-T: UTP kategori 5e, 6 kablo (maksimum 100 m)• 1000 Base-SX: 62,5 µm/ 50 µm MMF (2 m~550 m)• 1000 Base-LX: 62,5 µm/ 50 µm MMF (2 m~550 m) veya 10 µm SMF (2 m~5000 m)	
Aktarım Yöntemi	Sakla ve İlet	
MAC Adres Tablosu	4K	
Anahtarlama Kapasitesi	20 Gbps	
Arabellek	1,5 Mbit	
Paket İletme	14,88 Mpps	
Jumbo Çerçeve	9216 Bayt	
Cihaz	Göstergeler	Bağlantı
Başına	Noktası Başına Güç	Bağlantı/Etkinlik/Hız
Güç Kaynağı	12 V 1 A Harici Güç Kaynağı	
Güç Tüketimi	Maksimum 5,78 W (220 V/50 Hz)	

Boyutlar (G x D x Y)	190x100x28 mm
Çevre	<ul style="list-style-type: none">• Çalışma Sıcaklığı: 0 °C~45 °C• Depolama Sıcaklığı: -40 °C~70 °C• Çalışma Nemi: %10 -%90 yoğuşmasız• Depolama nemi: %5 -%90 yoğuşmasız

1.4 Harici Bileşen Açıklaması

Ön Panel

Anahtarın ön paneli bir dizi LED göstergeden, 8 adet 10/100/1000 Mbps RJ-45 bağlantı noktası ve iki SFP bağlantı noktasından oluşur.



LED göstergeler:

LED Göstergeler, Anahtar, bağlantı veya takılı cihazlarda olası herhangi bir sorunu izlemenizi, tespit etmenizi ve gidermenizi sağlayacaktır.



Aşağıdaki şema, Anahtarın LED göstergelerini her bir göstergenin açıklaması ile birlikte gösterir.

Gösterge	Ön Yüz İşaretleyici	Durum	Gösterge
PWR Durum Işığı	PWR	Kapalı	Güç Kapalı.
		Sabit yeşil	Güç Açık.
10/100/1000 BASE Uyarlanabilir Ethernet bağlantı noktası göstergesi	Bağlantı/ Hareket/Hız	Kapalı	Güç Kapalı.
		Sabit yeşil	Güç Açık.
		Sabit turuncu	Bağlantı noktası, 100/10 Mbps'de bağlı.
		Yanıp söner	Bağlantı noktası verileri iletir veya alır.
SFP bağlantı noktası göstergeleri	Bağlantı/ Hareket	Kapalı	Bağlantı noktası bağlı DEĞİL.
		Sabit yeşil	Bağlantı noktası, bağlı
		Yanıp söner	Bağlantı noktası verileri iletir veya alır.

10/100/1000 Mbps RJ-45 bağlantı noktaları (1~8):

Cihazı 10 Mbps, 100 Mbps, 1000 Mbps bir bant genişliğine bağlamak üzere tasarlanmıştır Her biri karşılık gelen Bağlantı/Hareket/Hız göstergesine sahiptir.

SFP bağlantı noktaları (SFP1, SFP2):

Arayüz kartı bir arayüz sağlar, böylece arayüze bir alıcı-verici modülü (SFP) takabilir ve bunu kablolarla başka bir anahtarın arayüzüne bağlayabilirsiniz. Her biri karşılık gelen Bağlantı/Hareket LED'ine sahiptir.

Arka Panel

Anahtarın arka paneli bir Topraklama Terminali ve DC güç adaptörü içerir



Topraklama Terminali:

Yıldırım koruması için güç kaynağı konektörünün sağ tarafında bulunan topraklama kablosunun kullanın.

DC Güç Konektörü:

Harici güç adaptörü, 12 V/1 A kıvılcım korumalı harici güç kaynağı ile çalıştırılır.

2. Anahtarın Kurulması ve Bağlanması

Bu kısımda, Ethernet Anahtarınızın nasıl kurulacağı ve bağlantılarının nasıl yapılacağı açıklanmaktadır. Lütfen aşağıdaki konuları okuyun ve prosedürleri verilen sırayla uygulayın.

2.1 Kurulum

Cihaz hasarına ve güvenlik tehdidine neden olabilecek hatalı kurulumdan kaçınmak için lütfen aşağıdaki talimatları izleyin.

- Düşerek hasar görmemesi için Anahtarı sabit bir yere veya masaüstüne koyun.

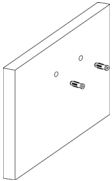
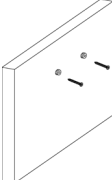
- Anahtarın düzgün DC giriş aralığında çalıştığından ve Anahtar üzerinde etiketli gerilimle eşleştiğinden emin olun.
- Anahtarı yıldırımdan korumak için, güç arızası durumunda bile Anahtarın muhafazasını açmayın.
- Anahtarın çevresinde uygun ısı dağılımı ve yeterli havalandırma olduğundan emin olun.
- Kabinin Anahtarın ve aksesuarlarının ağırlığını yeterince desteklediğinden emin olun.

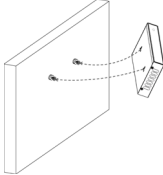
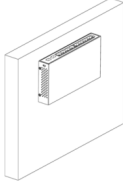
2.2 Masaüstü Kurulumu

Bazen kullanıcıların elinde 19 inç standart kabin bulunmaz. Dolayısıyla, Anahtarı bir masaüstüne kurarken, lütfen harici titreşim durumunda Anahtarın her köşesine alt kısımda sağlanan bu tamponlama lastik ayaklarını takın. Cihaz ve etrafındaki cisimler arasında yeterli havalandırma boşluğu bırakın.

2.3 Duvara Kurulum

Kurulum işlemi aşağıdaki gibidir:

<p>Birinci adım: Lütfen iki uygun delik açın, iki genişleme borusunu sırasıyla iki deliğe sokun.</p>	
<p>İkinci adım: Vidayı genişleme borusuna takın.</p>	

<p>Üçüncü adım: Anahtarı iki vida üzerine asın.</p>	
<p>Dördüncü adım: Kurulum tamamlanmıştır.</p>	

2.4 Anahtar üzerindeki Güç

Anahtarları harici güç adaptörü 12 V/1 A güç kaynağına bağlarken doğru güç kaynağını kullandığınızdan emin olun.

AC Elektrik Prizi:

Nötr çıkışlı, tek fazlı, üç kablolu priz veya profesyonel, çok fonksiyonlu bilgisayar prizi kullanılması tavsiye edilir. Lütfen metal toprak konektörünü çıkış üzerinde topraklama kaynağına bağladığınızdan emin olun.

DC Güç Adaptörü Bağlantısı:

Anahtarın arka panelindeki DC güç konektörünü dahil edilen Güç Adaptörü ile harici prize bağlayın ve güç göstergesinin AÇIK olup olmadığını kontrol edin. Bu AÇIK olduğunda güç bağlantısının Tamam olduğunu gösterir.

2.5 Bilgisayarı (NIC) Anahtara Bağlayın

Lütfen NIC'yi bilgisayara takın, ağ kart sürücüsünü kurduktan sonra, lütfen bükümlü çiftin bir ucunu bilgisayarınızın RJ-45 jakına bağlayın, diğer uç Anahtarın herhangi bir RJ-45 bağlantı noktasına bağlanacaktır, Anahtar ve bilgisayar arasındaki mesafe yaklaşık 100 metredir. Bağlantı Tamam olduğunda ve cihazlar normal olarak çalıştırıldığında, Anahtarın ilgili bağlantı noktalarına karşılık gelen BAĞLANTI/HAREKET/Hız durum göstergesi ışıkları yanar.

Assmann Electronic GmbH, işbu belgeyle Uygunluk Beyanının sevkiyat içeriğine dâhil olduğunu beyan eder. Uygunluk Beyanı eksikse aşağıdaki belirtilen üretici adresinden postayla isteyebilirsiniz.

www.assmann.com

Assmann Electronic GmbH
Auf dem Schüffel 3
58513 Lüdenscheid
Almanya

