



# **8 Baęlantı Noktalı Gigabit Anahtar Yönetilmeyen, Metal Muhafaza**



**Hızlı Kurulum Kılavuzu**  
DN-80066

## **Telif Hakkı Beyanı**

Şirketimiz bu belgenin tüm telif haklarını saklı tutar. Bu belgenin veya bu belgenin herhangi bir kısmının, şirketimizin önceden yazılı izni olmadan herhangi bir şekilde veya herhangi bir yolla çoğaltılması, alıntılanması, yedeklenmesi, değiştirilmesi, iletilmesi, çevrilmesi veya ticari olarak kullanılması yasaktır.

## **Alıntılama Beyanı**

Bu belge "olduğu gibi" sağlanmıştır. Bu belgenin içerikleri, haber verilmeksizin değiştirilebilir. Lütfen şirketimizin web sitesi üzerinden en son bilgileri alın. Şirketimiz, içerik doğruluğunu sağlamaya çalışmaktadır ve eksiklikler, yanlışlıklar veya hatalardan kaynaklanan zararlar ve hasarların sorumluluğunu üstlenmeyecektir.

## **1 Ürün Tanıtımı**

BU, 8 bağlantı noktalı 10/100/1000 Mbps Ethernet Anahtarıdır ve sorunsuz ağ bağlantısı sağlar. Tüm bağlantı noktaları, 8 10/100/1000 Mbps Otomatik Anlaşma RJ45 bağlantı noktası ile Otomatik MDI/MDIX fonksiyonunu destekler. Düşük maliyetli, kullanımı kolay, yüksek performanslı Anahtar, eski ağınızı 1000 Mbps bir ağa yükseltir.

Anahtarın kurulumu ve kullanımı kolaydır. Ev veya ofis ağınızı genişletmek için uygundur. Ön paneldeki LED ağın çalışma durumunu dinamik olarak görüntüleyebilir.

## 1.1 Özellikler

- 8 adet RJ45 bağlantı noktası 10/100/1000 Mbps
- Tüm bağlantı noktaları 10/100/1000 Mbps bant genişliğini destekler
- Masaüstü desteği ve Duvara monte kurulum
- Anahtarlama Kapasitesi: 16 Gbps
- Ağ standartları: IEEE 802.3i, IEEE 802.3u, IEEE802.3x, IEEE802.3ab, IEEE802.3az standartları
- Otomatik anlaşma / Otomatik MDI/MDI-X
- MAC adresi otomatik öğrenme ve otomatik eskime
- Gücü, bağlantıyı/etkinliği izlemeye yönelik LED göstergeler
- Dayanıklı metal muhafaza

## 1.2 Paket İçerikleri

- 1 adet 8 bağlantı noktalı Gigabit Anahtar, Yönetilmeyen
- 1 adet Güç Kaynağı
- 1 adet Hızlı Başlangıç Kılavuzu

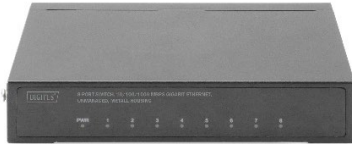


### 1.3 Teknik özellikler

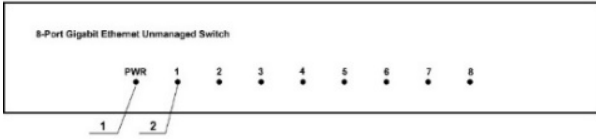
Arayüzler	8 adet 10/100/1000 Mbps Uyarlanabilir Ethernet bağlantı noktası
Güç Kaynağı	DC (DC) Girişi: Nominal gerilim: 5 V Nominal akım: 1 A
PoE	Desteklenmez
Güç Tüketimi	4 W (Maks.)
Çalışma Sıcaklığı	0 °C ~40 °C
Depolama Sıcaklığı	-40 °C ~ 70 °C
Çalışma Nemi	%10 ~ %90 Bağıl Nem
Depolama nemi	%5 ~ %90 Bağıl Nem
Fan	Fan yok
Boyutlar (G x D x Y)	140x76x28 mm
Anahtarlama Kapasitesi	16 Gbps
Donanım Sürümü	V1.0

### 1.4 Harici Bileşen Açıklaması

Yönlendiricinin ön paneli bir dizi LED göstergeden oluşur. Arka panel, bir DC güç konektörü, 8 adet 10/100/1000 Mbps Uyarlanabilir Ethernet bağlantı noktası sağlar. Sol panel bir Topraklama Terminali sağlar. Görünümü aşağıda gösterilmektedir:

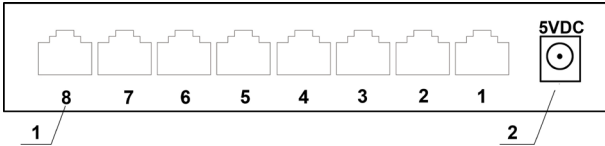


## Ön Panel



- Bilgi Notu
1. Güç göstergesi
  2. 10/100/1000 Base-T Bağlantı/Hareket göstergesi

## Arka Panel



- Bilgi Notu
1. 10/100/1000 Base-T Uyarlanabilir Ethernet bağlantı noktası
  2. DC güç konektörü

## 1.5 Güç Kaynağı

Yönlendirici güç kaynağı doğrudan akım (DC) girişine sahiptir:

Nominal akım: 1 A

Nominal gerilim: 5 V

## 1.6 Soğutma Çözümü

DN-80066 fansız bir tasarıma sahiptir. Şasiyi yerleştirirken iyi ısı dağılımı sağlamak amacıyla, hava sirkülasyonunu kolaylaştırmak için şasinin her iki tarafında ve arka panelde 10 cm'lik bir boşluk bırakılmalıdır. Şasinin açıklıklarını kapatmaktan kaçının; aksi takdirde ısı dağılımı etkisi bozulabilir.

## 1.7 Gösterge

Gösterge	Ön Yüz İşaretleyici	Durum	Gösterge
PWR Durum Işığı	PWR	Kapalı	Güç Kapalı.
		Sabit yeşil	Güç Açık.
Ethernet bağlantı noktası göstergesi	1~8	Kapalı	Bağlantı noktası bağlı DEĞİL.
		Sabit yeşil	Bağlantı noktası, 10/100/1000 Mbps'de bağlı.
		Yanıp söner	Bağlantı noktası 10/100/1000 M veri alıcı-vericisi.

## 2 Anahtarın Kurulması ve Bağlanması

Bu kısımda, Ethernet Anahtarınızın nasıl kurulacağı ve bağlantılarının nasıl yapılacağı açıklanmaktadır. Lütfen aşağıdaki konuları okuyun ve prosedürleri verilen sırayla uygulayın.

### 2.1 Kurulum

- Cihaz hasarına ve güvenlik tehdidine neden olabilecek hatalı kurulumdan kaçınmak için lütfen aşağıdaki talimatları izleyin. Düşerek hasar görmemesi için Anahtarı sabit bir yere veya masaüstüne koyun.
- Anahtarın düzgün AC giriş aralığında çalıştığından ve Anahtar üzerinde etiketli gerilimle eşleştiğinden emin olun.
- Anahtarı yıldırımdan korumak için, güç arızası durumunda bile Anahtarın muhafazasını açmayın.

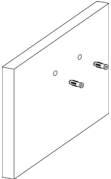
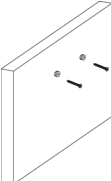
- Anahtarın çevresinde uygun ısı dağılımı ve yeterli havalandırma olduğundan emin olun.
- Kabinin Anahtarın ve aksesuarlarının ağırlığını yeterince desteklediğinden emin olun.

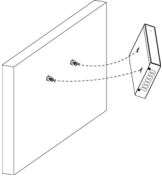
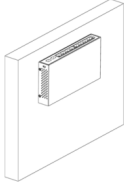
## 2.2 Masaüstü Kurulumu

Bazen kullanıcıların elinde 19 inç standart kabin bulunmaz. Dolayısıyla, Anahtarı bir masaüstüne kurarken, lütfen harici titreşim durumunda Anahtarın her köşesine alt kısımda sağlanan bu tamponlama lastik ayaklarını takın. Cihaz ve etrafındaki cisimler arasında yeterli havalandırma boşluğu bırakın.

## 2.3 Duvara Kurulum

Anahtar ayrıca bir duvara kurulabilir. Bu amaç için Anahtarın alt kısmında iki kurulum yuvası sağlanmıştır. Lütfen LED'leri görüntülemek için ön panelin açıkta olduğundan emin olun. Lütfen aşağıdaki çizime başvurun.

<p><b>Birinci adım:</b> Lütfen iki uygun delik açın, iki genişleme borusunu sırasıyla iki deliğe sokun.</p>	
<p><b>İkinci adım:</b> Vidayı genişleme borusuna takın.</p>	

<p><b>Üçüncü adım:</b> Anahtarı iki vida üzerine asın.</p>	
<p><b>Dördüncü adım:</b> Kurulum tamamlanmıştır.</p>	

## 2.4 Anahtar üzerindeki Güç

Anahtar, Harici DC adaptörü 5 V/1 A güç kaynağı ile çalıştırılır.

Lütfen bağlamak için aşağıdaki ipuçlarını kullanın:

Güç soketinin bir ucunu anahtarın arka panelindeki güç DC arayüzüne bağlamak için standart DC adaptörünü kullanın ve güç göstergesinin AÇIK olup olmadığını kontrol edin. Bu AÇIK olduğunda güç bağlantısının Tamam olduğunu gösterir.

## 2.5 Bilgisayarı (NIC) Anahtara Bağlayın

Lütfen NIC'yi bilgisayara takın, ağ kart sürücüsünü kurduktan sonra, lütfen bükümlü çiftin bir ucunu bilgisayarınızın RJ-45 jakına bağlayın, diğer uç Anahtarın herhangi bir RJ-45 bağlantı noktasına bağlanacaktır, Anahtar ve bilgisayar arasındaki mesafe yaklaşık 100 metredir. Bağlantı Tamam olduğunda ve cihazlar normal olarak çalıştırıldığında, Anahtarın ilgili bağlantı noktalarına karşılık gelen BAĞLANTI durum göstergesi ışıkları yanar.



Assmann Electronic GmbH, işbu belgeyle Uygunluk Beyanının sevkiyat içeriğine dâhil olduğunu beyan eder. Uygunluk Beyanı eksikse aşağıdaki belirtilen üretici adresinden postayla isteyebilirsiniz.

**www.assmann.com**

Assmann Electronic GmbH

Auf dem Schüffel 3

58513 Lüdenscheid

Almanya

