

Szafy teleinformatyczne serii Hyper Pro 19" (482.6 mm) 22U-47U



Opis

Szafy teleinformatyczne stojące 19" (482.6 mm) serii Hyper Pro o wysokości 22U - 47U, szerokości - 600 lub 800 mm i głębokości - 600, 800, 1000 lub 1200 mm

Cechy

- Szafy dostarczane są w wersji zmontowanej
- Stopień ochrony zapewniający przez obudowę IP20
- Panele podłogowe z możliwością demontażu
- Drzwi przednie jednoskrzydłowe w wariantach:
 - bezpieczne szkło 4mm
 - blacha perforowana
- System zamykania z klamką na drzwiach przednich

- Klamka na drzwiach przednich wyposażona w zamek jednopunktowy
- Tył szafy w wariantach z:
 - panelem pełnym z blachy stalowej o grubości 0,6 mm z możliwością demontażu, jest to standardowe wyposażenie dla szaf z drzwiami przednimi z szybą;
 - perforowanymi drzwiami jednoskrzydłowymi, jest to standardowe wyposażenie dla szaf o szerokości 600 mm z drzwiami przednimi z perforacją;
 - perforowanymi drzwiami dwuskrzydłowymi, jest to standardowe wyposażenie dla szaf o szerokości 800 mm z drzwiami przednimi z perforacją.
- Kąt otwarcia drzwi 180° dzięki systemowi zawiasów zewnętrznych
- Boki szaf zakończone panelami pełnymi z blachy stalowej o grubości 0,6 mm z możliwością demontażu
- Wszystkie panele wyposażone w zamki cylindryczne jednopunktowe
- Szafy wyposażone są w 4 stopki z możliwością poziomowania
- Szafy można doposażyć w zestaw kółek (DN-19 CASTOR)
- Szyny profilowe RACK wykonane z blachy stalowej ocynkowanej
- Szyny profilowe RACK mocowane w przedniej i tylnej części wnętrza szaf z możliwością regulacji głębokości
- Szyny profilowe RACK posiadają oznaczenie jednostek wysokości U (Unit)
- Szafy malowane są proszkowo na kolor szary RAL (7035) lub czarny RAL (9005)
- Nośność szaf: 1000 kg
- Nośność szafy 42U 800x1000mm można zwiększyć do 1200 kg poprzez zastosowanie:
 - DN-SB-W80D10-RD - Boczne poziome belki wsporcze 1 zestaw=2szt S/153xG/754mm
 - DN-19-MA-42U-HP - Szyny montażowe RACK 42U 19" 2szt (lewy/prawy) o zwiększonej grubości=2mm
 - DN-19-FEET-HP – Wzmocnione metalowe stopki poziomujące 1 zestaw=4 szt
- Panele podłogowe można doposażyć w:
 - DN-DGR-CME-B - Przesuwny panel z gumowymi krawędziami do wprowadzania kabli, czarny
 - DN-DGR-CME-G - Przesuwny panel z gumowymi krawędziami do wprowadzania kabli, szary
 - DN-19 BRUSH-2 - Przepust szczotkowy
- Dach szaf przygotowany jest do montażu paneli wentylacyjnych:
 - DN-19 FAN-2-N - Panel wentylacyjny, 2 x wentylator, termostat, szary
 - DN-19-FAN-4-N - Panel wentylacyjny, 4 x wentylator, termostat, szary
 - DN-19 FAN-2-B-N - Panel wentylacyjny, 2 x wentylator, termostat, czarny
 - DN-19 FAN-4-B-N - Panel wentylacyjny, 4 x wentylator, termostat, czarny
- Dach szaf wyposażony jest w przepusty kablowe zabezpieczone plastikowymi zaślepkami, istnieje możliwość zastosowania dedykowanych przepustów szczotkowych (DN-19 BRUSH-2)
- Szafy można doposażyć w cokoły:
 - DN-ZMN-HP-6060-G - Cokół do szaf stojących 19" W/100mm S/600mm G/600mm, szary
 - DN-ZMN-HP-6080-G - Cokół do szaf stojących 19" W/100mm S/600mm G/800mm, szary
 - DN-ZMN-HP-8080-G - Cokół do szaf stojących 19" W/100mm S/800mm G/800mm, szary
 - DN-ZMN-HP-6010-B - Cokół do szaf stojących 19" W/100mm S/600mm G/1000mm, czarny
 - DN-ZMN-HP-8080-B - Cokół do szaf stojących 19" W/100mm S/800mm G/800mm, czarny
 - DN-ZMN-HP-8010-B - Cokół do szaf stojących 19" W/100mm S/800mm G/1000mm, czarny
- Szafy wyposażone są w kilka punktów uziemienia dla szyn profilowych RACK i zainstalowanych tam urządzeń oraz w zestaw linii uziemiających

Przegląd produktu

Szafy serii Hyper zostały zaprojektowane z myślą o przyjaznej dla użytkownika instalacji aktywnych i pasywnych komponentów sieciowych wraz z uporządkowanym zarządzaniem okablowaniem. Malowanie szaf odbywa się w sposób proszkowy w dwóch kolorach: szarym (RAL 7035) i czarnym (RAL 9005). Wszystkie szafy są produkowane zgodnie z normami ISO 9001 - System zarządzania jakością oraz ISO 14001 - System zarządzania środowiskowego.

Zgodność z normami

- EN 61587-1 - Konstrukcje mechaniczne do urządzeń elektronicznych - Badania dotyczące IEC 60917 i IEC 60297 - Część 1: Wymagania środowiskowe, układy do badań i aspekty bezpieczeństwa dotyczące szaf, stojaków, kaset i podstaw montażowych w warunkach wewnętrznych i podczas transportu
- EN 61587-1/4.2, IEC 60068-2-1, IEC60068-2-2, IEC60068-2-30 - Klimat i środowisko
- EN 61587-1/5.2.1 - Nośność statyczna - mechaniczna
- EN 61587-1/5.2.2 - Sztywność statyczna – mechaniczna
- EN61587-1/5.3.1, EN61587-1/5.3.3, IEC 60068-2-6, IEC60068-2-27 - Drgania i wstrząsy przy dynamicznym obciążeniu mechanicznym
- EN61587-1/6.2 - Połączenia wyrównawcze
- EN 61587-1/6.3 - Palność
- EN 61587-1/6.4 - Stopnie ochrony zapewniane przez obudowy
- EN 13501-1+ A1 - Szafa powlekana proszkowo zgodnie z klasyfikacją ogniową wyrobów budowlanych i elementów budynków
- EN ISO 9227 - Badania korozyjne w sztucznych atmosferach
- EN ISO 2409 - Farby i lakiery – Badanie metodą siatki nacięć
- EN ISO 2178 - Powłoki niemagnetyczne na podłożu magnetycznym
- Zgodność z dyrektywą RoHS zgodnie z 2011/65/UE
- Zgodność CE z normą EN 60950-1
- EN 10130 - Blacha stalowa zgodna z normą, stal z gatunku DC-01 6112 lub 7122
- DIN 7985, DIN 965, DIN 7981, DIN 934, DIN 985, DIN 933 - Elementy mocujące (śruba, nakrętka, podkładki itp.) są powlekane według EN ISO 2081 - Powłoki metalowe i inne nieorganiczne
- ISO 9001- System Zarządzania Jakością
- ISO 14001 - System Zarządzania Środowiskowego
- ISO 45001 - System zarządzania bezpieczeństwem i higieną pracy

Zestawienie symboli produktów

Uwaga: poniższe zestawienie produktów zawiera zbiór typowych rozwiązań szaf Hyper Pro.

Istnieje możliwość przygotowania dowolnej szafy na życzenie klienta.

Szafy serii Hyper Pro - 600 mm szerokość x 600 mm głębokość

Kod produktu	Wysokość [U]	Wysokość [mm]	Drzwi przód	Drzwi tył	Kolor
DN-51000	22U	1113	Szyba	Panel	Szary (RAL 7035)
DN-51001	26U	1291	Szyba	Panel	Szary (RAL 7035)
DN-51002	32U	1558	Szyba	Panel	Szary (RAL 7035)
DN-51003	42U	2002	Szyba	Panel	Szary (RAL 7035)

Szafy serii Hyper Pro - 600 mm szerokość x 800 mm głębokość

Kod produktu	Wysokość [U]	Wysokość [mm]	Drzwi przód	Drzwi tył	Kolor
DN-51004	22U	1113	Szyba	Panel	Szary (RAL 7035)
DN-51005	26U	1291	Szyba	Panel	Szary (RAL 7035)
DN-51006	32U	1558	Szyba	Panel	Szary (RAL 7035)
DN-51007	36U	1736	Szyba	Panel	Szary (RAL 7035)
DN-51008	42U	2002	Szyba	Panel	Szary (RAL 7035)
DN-51009	47U	2224	Szyba	Panel	Szary (RAL 7035)

Zestawienie symboli produktów

Szafy serii Hyper Pro - **600 mm szerokość x 1000 mm głębokość**

Kod produktu	Wysokość [U]	Wysokość [mm]	Drzwi przód	Drzwi tył	Kolor
DN-51010	42U	2002	Szyba	Panel	Szary (RAL 7035)
DN-51010-P-B	42U	2002	Perforacja	Perforacja - pojedyncze	Czarny (RAL 9005)
DN-51018-P-B	26U	1291	Perforacja	Perforacja - pojedyncze	Czarny (RAL 9005)

Szafy serii Hyper Pro - **800 mm szerokość x 800 mm głębokość**

Kod produktu	Wysokość [U]	Wysokość [mm]	Drzwi przód	Drzwi tył	Kolor
DN-51011	32U	1558	Szyba	Panel	Szary (RAL 7035)
DN-51012	36U	1736	Szyba	Panel	Szary (RAL 7035)
DN-51013	42U	2002	Szyba	Panel	Szary (RAL 7035)
DN-51013-B	42U	2002	Szyba	Panel	Czarny (RAL 9005)
DN-51013-P-B	42U	2002	Perforacja	Perforacja - podwójne	Czarny (RAL 9005)
DN-51014	47U	2224	Szyba	Panel	Szary (RAL 7035)

Zestawienie symboli produktów

Szafy serii Hyper Pro - 800 mm szerokość x 1000 mm głębokość


Kod produktu	Wysokość [U]	Wysokość [mm]	Drzwi przód	Drzwi tył	Kolor
DN-51015	42U	2002	Szyba	Panel	Szary (RAL 7035)
DN-51015-B	42U	2002	Szyba	Panel	Czarny (RAL 9005)
DN-51015-P	42U	2002	Perforacja	Perforacja - podwójne	Szary (RAL 7035)
DN-51015-P-B	42U	2002	Perforacja	Perforacja - podwójne	Czarny (RAL 9005)
DN-51016	47U	2224	Szyba	Panel	Szary (RAL 7035)
DN-51016-P-B	47U	2224	Perforacja	Perforacja - podwójne	Czarny (RAL 9005)

Szafy serii Hyper Pro - 800 mm szerokość x 1200 mm głębokość

Kod produktu	Wysokość [U]	Wysokość [mm]	Drzwi przód	Drzwi tył	Kolor
DN-51017	42U	2002	Szyba	Panel	Szary (RAL 7035)

Dodatkowe akcesoria



Symbol	Opis	Zdjęcie
DN-DGR-CME-G	Przesuwny panel z gumowymi krawędziami do wprowadzania kabli szary (montowany w panelu podłogowym)	
DN-DGR-CME-B	Przesuwny panel z gumowymi krawędziami do wprowadzania kabli czarny (montowany w panelu podłogowym)	


Symbol	Opis	Zdjęcie
DN-19 BRUSH-2	Przepust szczotkowy do szaf, wymiar 350x300mm (montowany w panelu podłogowym)	

Sposób doboru paneli podłogowych w przesuwne panele i przepusty szczotkowe zostały przedstawiony w poniższej tabeli.





Rodzaj szafy			Przepust szczotkowy	Przesuwny panel - szary	Przesuwny panel - czarny
Szerokość [mm]	Głębokość [mm]	Kolor	DN-19 BRUSH-2	DN-DGR-CME-G	DN-DGR-CME-B
600	1000	Czarny	-	-	1 szt.
600	600	Szary	1 szt.	-	-
600	800	Szary	-	1 szt.	-
800	1000	Czarny	2 szt.	-	1 szt.
800	800	Czarny	2 szt.	-	1 szt.
800	800	Szary	2 szt.	1 szt.	-

Dodatkowe akcesoria


Symbol	Opis	Zdjęcie
DN-ZMN-HP-6060-G	Cokół do szaf stojących 19" W/100mm S/600mm G/600mm szary	
DN-ZMN-HP-6080-G	Cokół do szaf stojących 19" W/100mm S/600mm G/800mm szary	
DN-ZMN-HP-8080-G	Cokół do szaf stojących 19" W/100mm S/800mm G/800mm szary	
DN-ZMN-HP-6010-B	Cokół do szaf stojących 19" W/100mm S/600mm G/1000mm czarny	
DN-ZMN-HP-8080-B	Cokół do szaf stojących 19" W/100mm S/800mm G/800mm czarny	
DN-ZMN-HP-8010-B	Cokół do szaf stojących 19" W/100mm S/800mm G/1000mm czarny	


Symbol	Opis	Zdjęcie
DN-19 CASTOR	Kółka do szaf stojących 19"	


Dodatkowe akcesoria

Symbol	Opis	Zdjęcie
DN-19 FAN-2-N	Panel wentylacyjny dachowy, 2 x wentylator, termostat, szary	
DN-19-FAN-4-N	Panel wentylacyjny dachowy, 4 x wentylator, termostat, szary	
DN-19 FAN-2-B-N	Panel wentylacyjny dachowy, 2 x wentylator, termostat, czarny	
DN-19 FAN-4-B-N	Panel wentylacyjny dachowy, 4 x wentylator, termostat, czarny	

Dodatkowe akcesoria

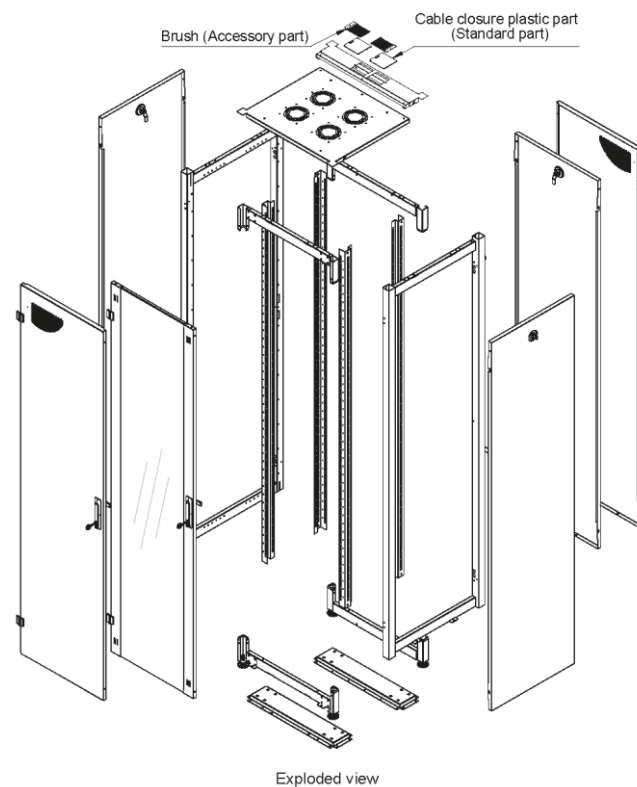
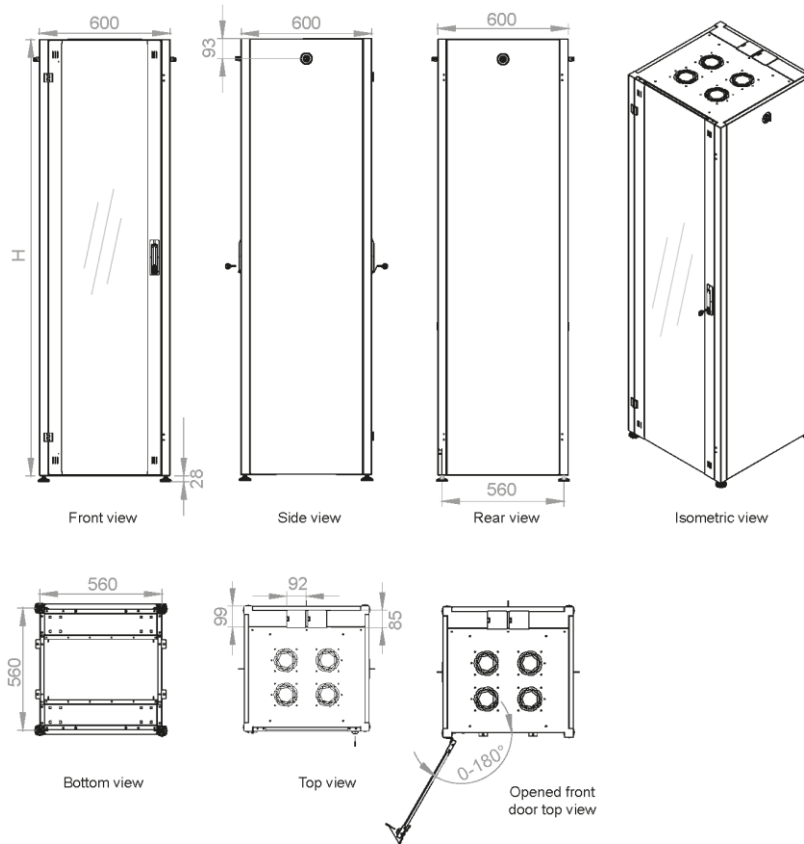
Symbol	Opis	Zdjęcie
DN-19-FEET-HP	<p>Metalowe stopki poziomujące</p> <p>1 zestaw = 4 szt, M10</p> <p>(dedykowane do szaf 42U 800x1000mm zwiększają nośności do 1200 kg)</p>	

Symbol	Opis	Zdjęcie
DN-SB-W80D10-RD	<p>Boczne poziome belki wsporcze do szaf 800x1000 zestaw = 2szt</p> <p>S/153xG/754mm</p> <p>(dedykowane do szaf 42U 800x1000mm zwiększają nośności do 1200 kg)</p>	

Symbol	Opis	Zdjęcie
DN-19-MA-42U-HP	<p>Szyny montażowe RACK 42U 19" 2szt (lewy/prawy) o zwiększonej grubości=2mm</p> <p>(dedykowane do szaf 42U 800x1000mm zwiększają nośności do 1200 kg)</p>	

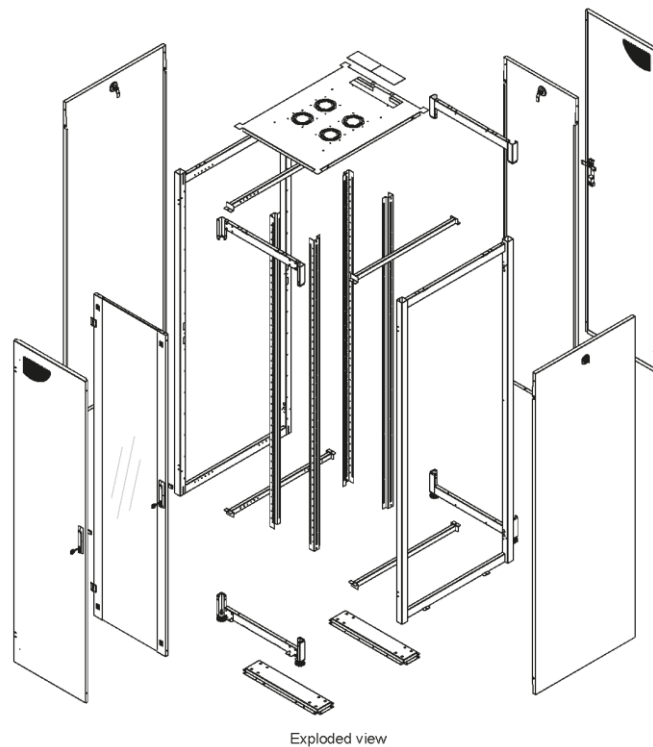
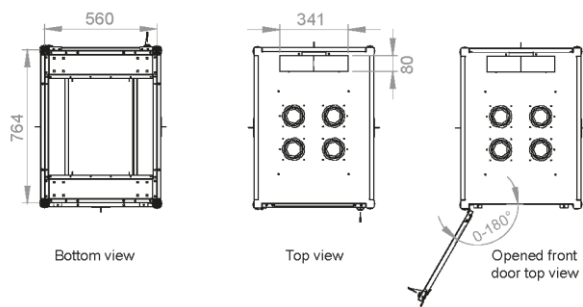
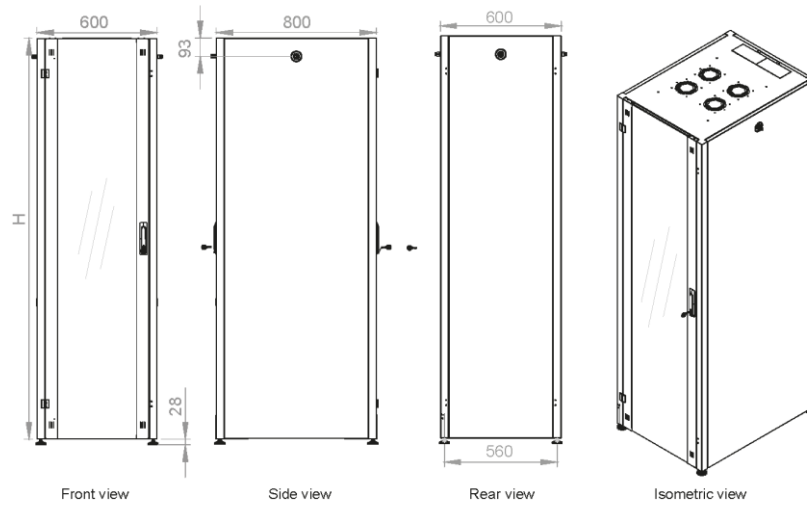
Rysunki techniczne produktów

Szafy 600 x 600 mm

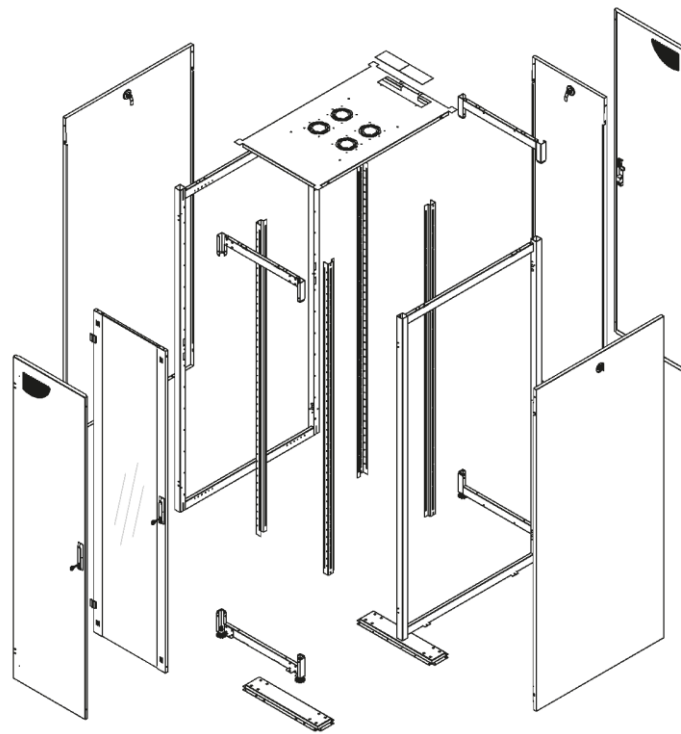
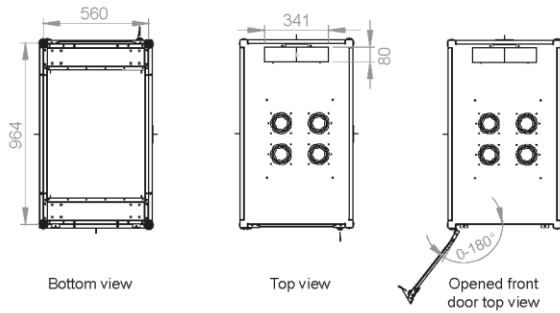
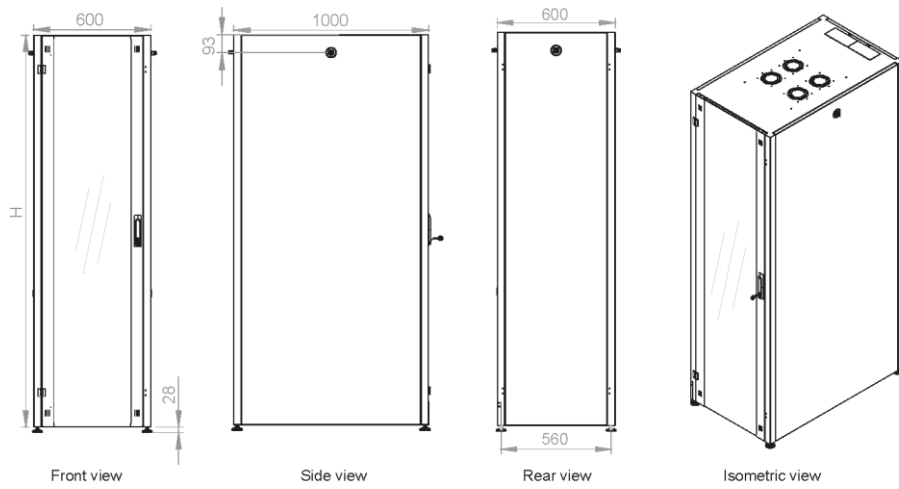


DIGITUS® jest zastrzeżonym znakiem towarowym firmy ASSMANN. Zamieszczone zdjęcia mają charakter poglądowy. Faktyczny wygląd produktu może odbiegać od przedstawionego na zdjęciach. Zastrzegamy sobie prawo do wprowadzania zmian w treści karty katalogowej bez wcześniejszego poinformowania. Nie ponosimy odpowiedzialności za błędy drukarskie.

Szafy 600 x 800 mm

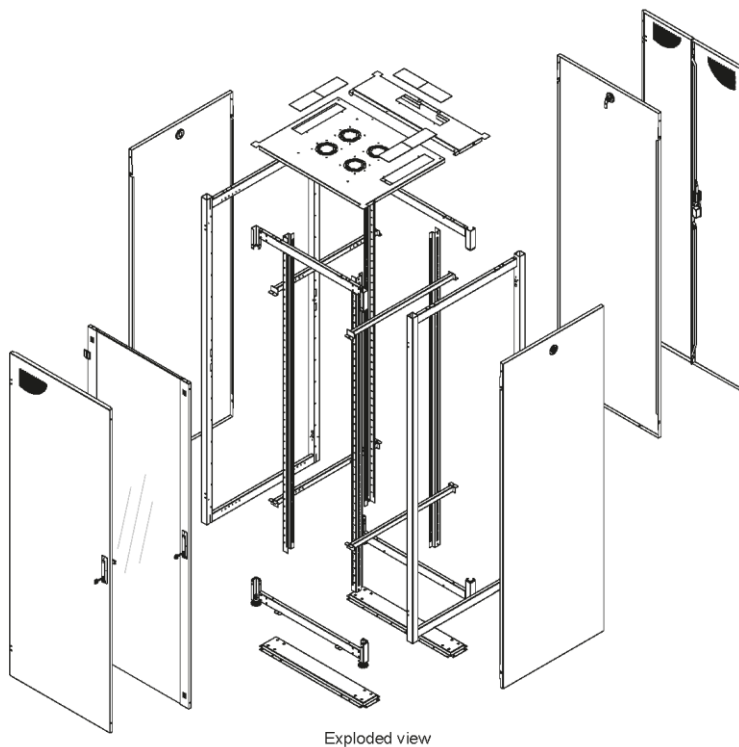
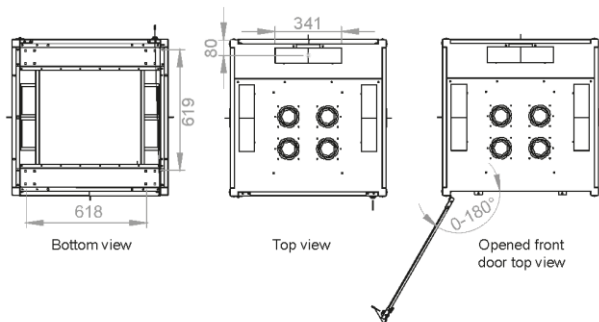
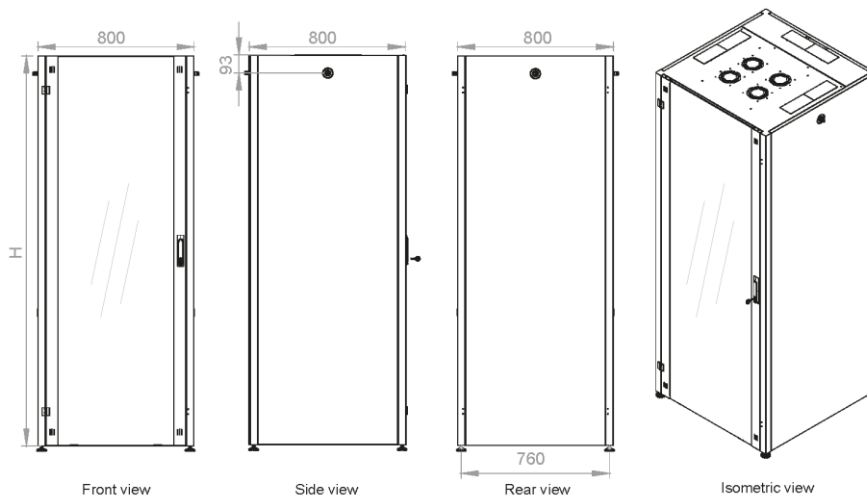


Szafy 600 x 1000 mm

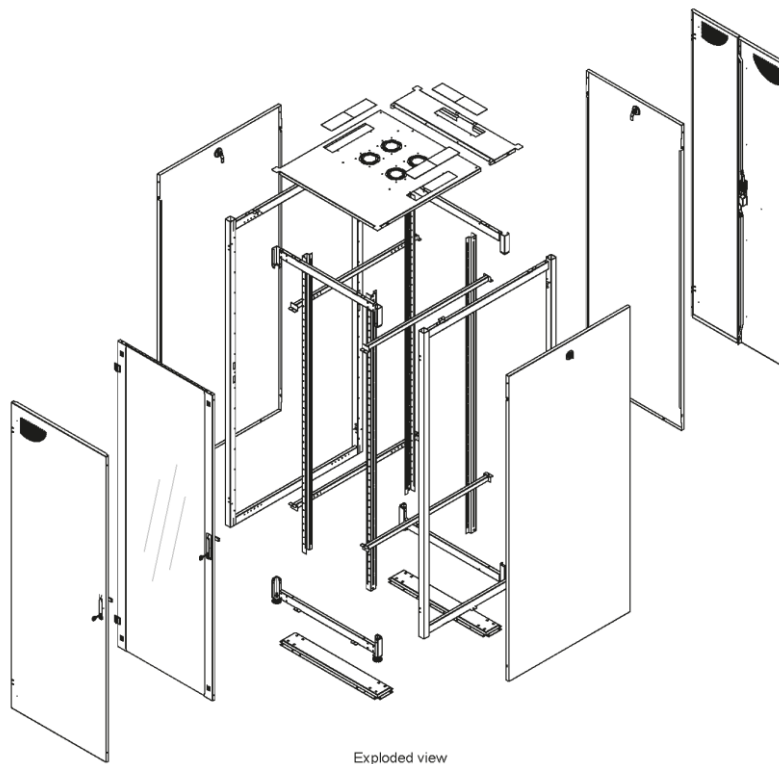
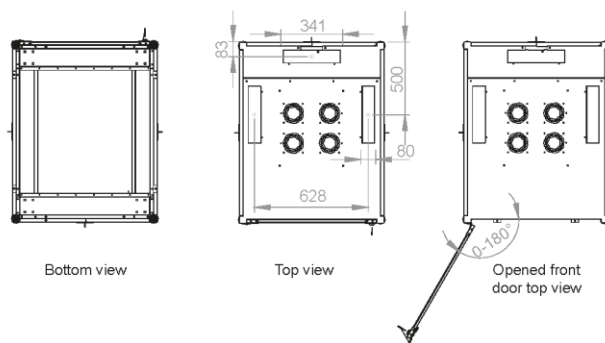
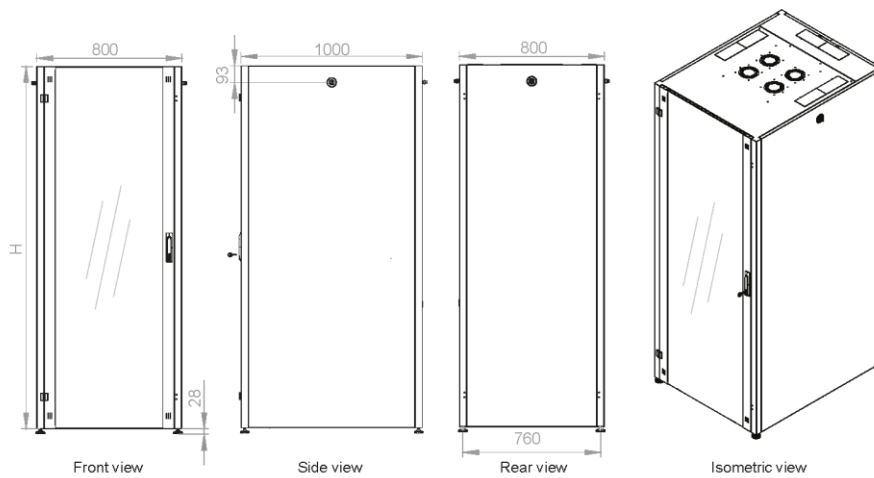


Exploded view

Szafy 800 x 800 mm



Szafy 800 x 1000 mm



Szafy 800 x 1200 mm

