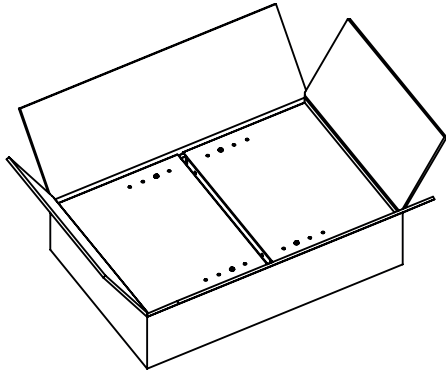
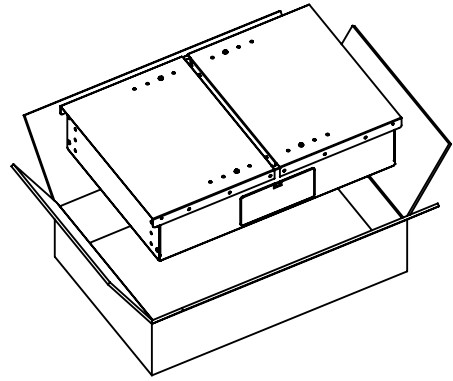


①



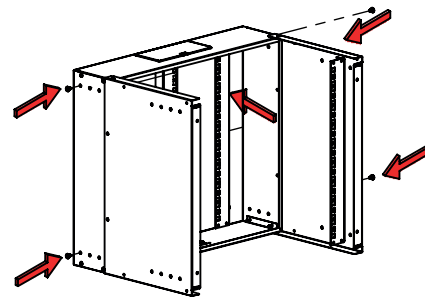
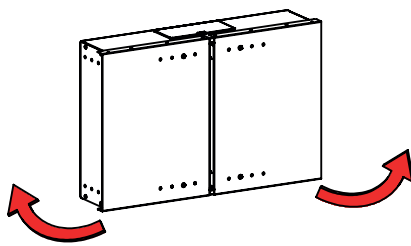
Open the box.  
 Öffnen Sie den Karton

②



Take the Soho cabinet out of the box.  
 Nehmen Sie den SoHo-Schrank aus dem Karton.

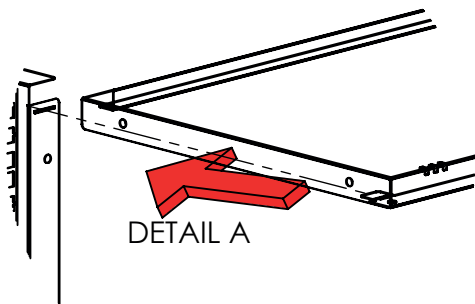
③



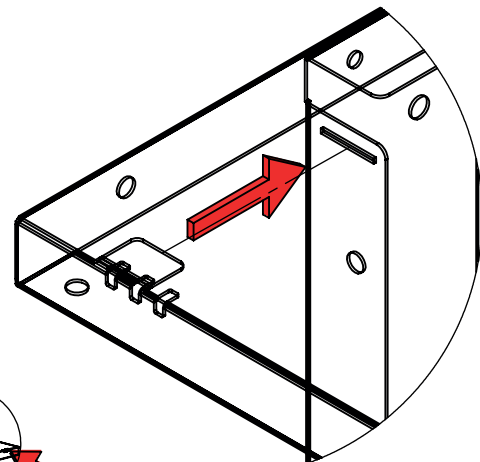
DETAIL A

Open the hinged side panels of the cabinet and mount the two rear 19" rack rails inside the cabinet, aligning them with the 2 front 19" rack rails using 4 screws.

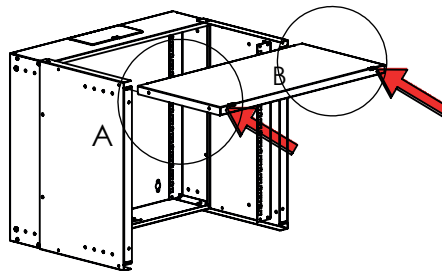
Öffnen Sie die aufklappbaren Seitenteile des Gehäuses und installieren Sie die zwei hinteren 19" Profilschienen und richten Sie sie mit vier Schrauben an den zwei vorderen 19" Profilschienen aus.



DETAIL A



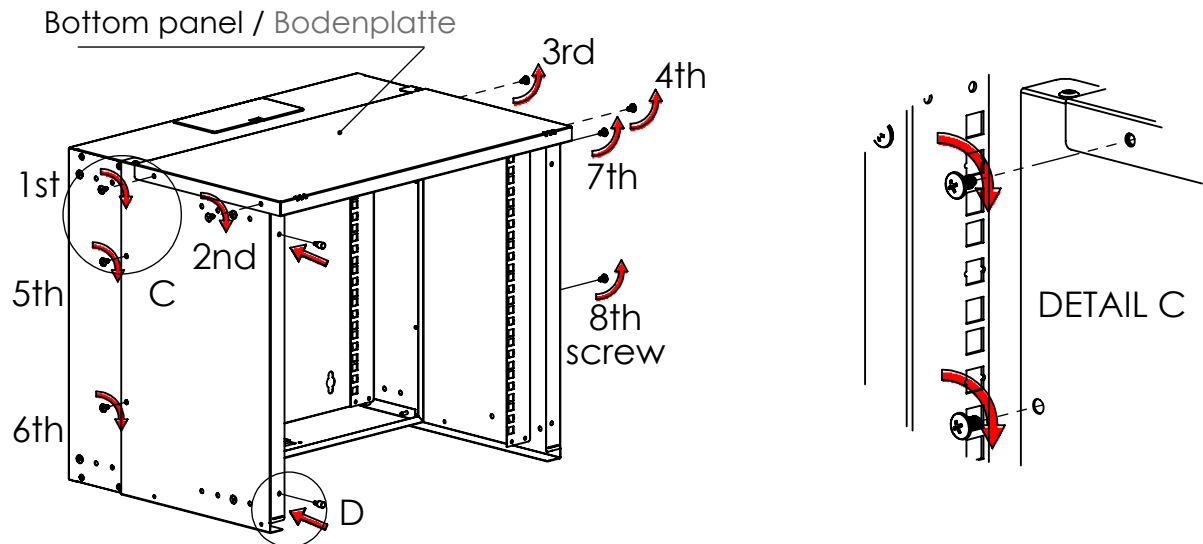
DETAIL B



Slide the bottom panel onto the body in the direction of the arrows.  
 As shown the details, insert the recesses of the bottom panel into the gap of the body.

Schieben Sie die Bodenplatte in Pfeilrichtung auf das Gehäuse.  
 Führen Sie die Aussparungen der oberen Platte in die Aussparung des Gehäuses ein (siehe Details).

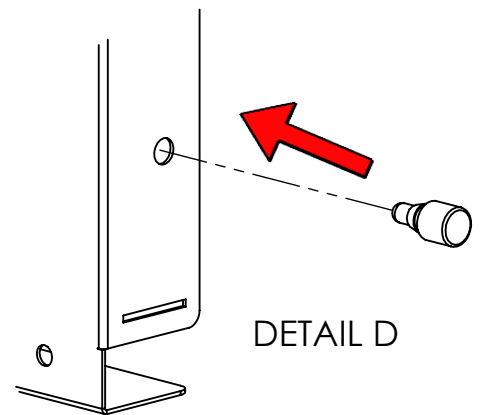
5



The quantities in the table below will be applied on the 5th step.

Die in der nachstehenden Tabelle aufgeführten Mengen werden im Schritt 5 montieren

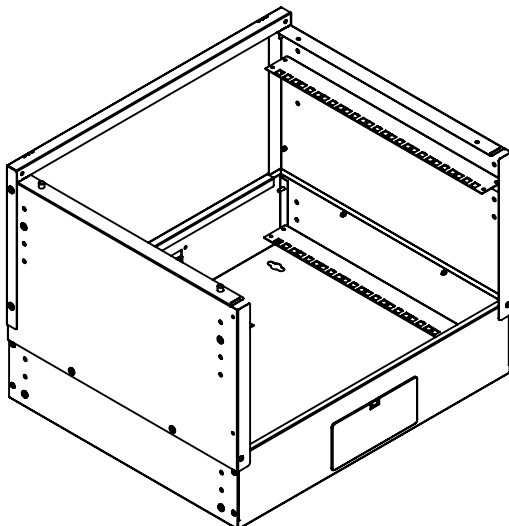
	Screw Schraube	Plastic door stopper Kunststoff-Türstopper
4U/7U	4 pcs. / Stk.	2 pcs. / Stk.
9U/12U	8 pcs. / Stk.	2 pcs. / Stk.



Fix the bottom panel to the body using screws. (Firstly, horizontally placed screws need to be mounted for all cabinet sizes described above. Then, 5th, 6th, 7th and 8th screws need to be mounted vertically for 9U/12U sized cabinets.) Finally, attach the plastic door stopper to the locking side of the glass door.

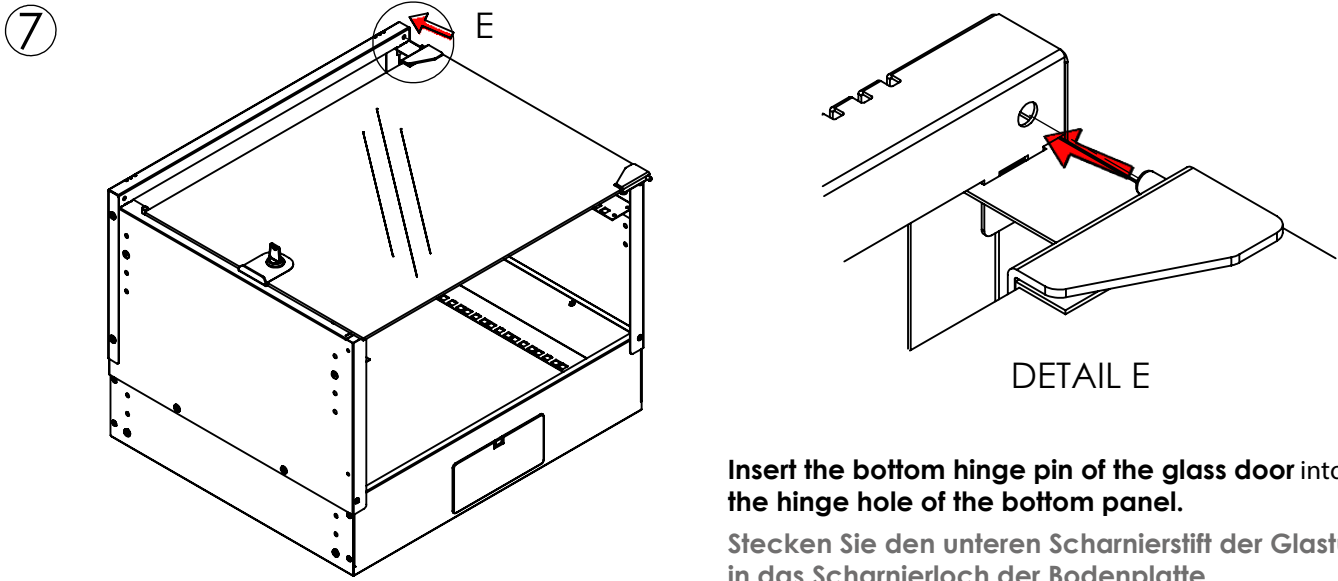
Befestigen Sie die Bodenplatte mit den Schrauben am Gehäuse. (Zunächst müssen bei allen oben beschriebenen Schrankgrößen die Schrauben in horizontaler Richtung angebracht werden. Dann müssen die 5., 6., 7. und 8. Schraube bei Schränken der Größe 9U/12U vertikal angebracht werden). Der Kunststoff-Türstopper muss dann auf der Schlosseite der Glastür angebracht werden.

6



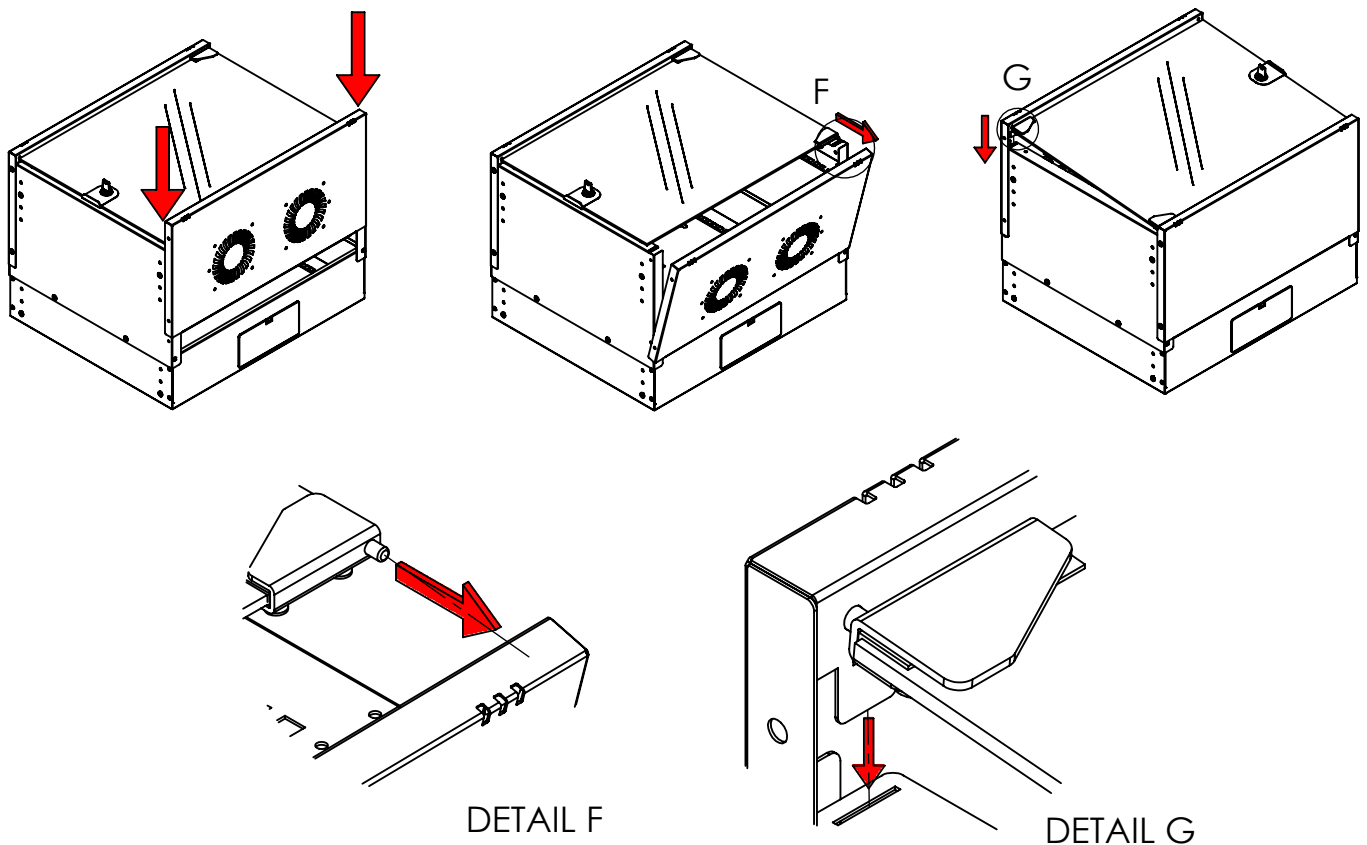
Lay the body down with the bottom panel on the backside.

Legen Sie die Karosserie so hin, dass die Bodenplatte auf der Rückseite liegt.



**Insert the bottom hinge pin of the glass door into the hinge hole of the bottom panel.**

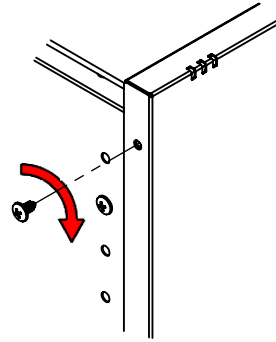
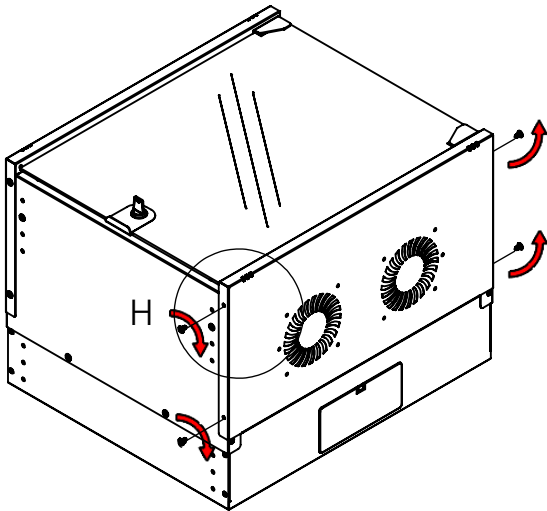
**Stecken Sie den unteren Scharnierstift der Glastür in das Scharnierloch der Bodenplatte.**



**Slide the top panel onto the body in the direction of the arrows. (Pay attention to ensure that recesses of the top panel are not inserted into the upper holes of the body). Insert the top hinge pin of the glass door into the hinge hole of the top panel. Insert the recesses of the top panel to the panel gap of the body.**

**Schieben Sie die obere Platte in Pfeilrichtung auf das Gehäuse. (Achten Sie darauf, dass die Aussparungen der oberen Platte nicht in die oberen Löcher des Gehäuses eingesteckt werden). Setzen Sie den oberen Scharnierstift der Glastür in das Scharnierloch des Oberteils ein. Setzen Sie die Aussparungen der oberen Platte in den Plattenspalt des Gehäuses ein.**

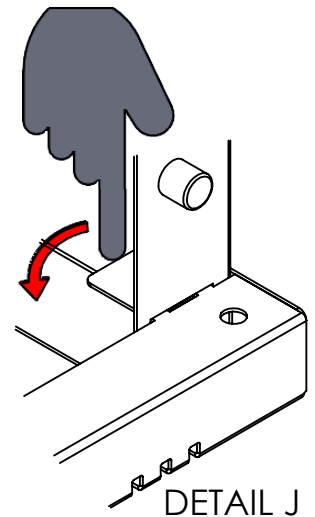
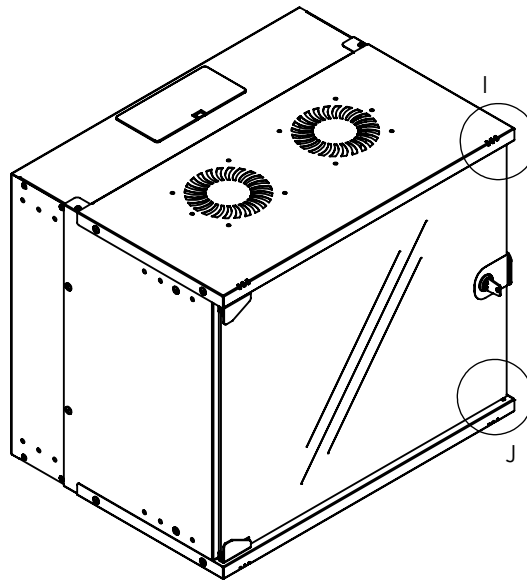
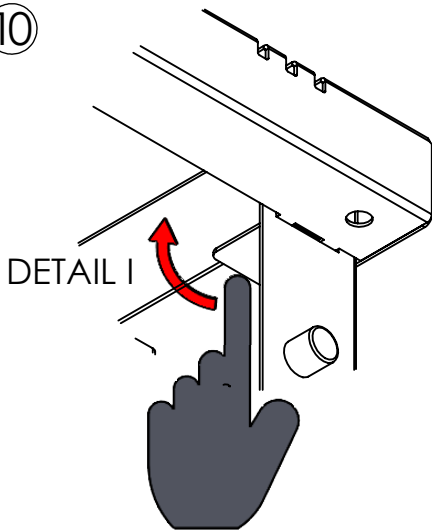
9



DETAIL H

**Assemble the top panel to the body using 4 screws.**  
 Befestigen Sie die obere Platte mit 4 Schrauben am Gehäuse.

10

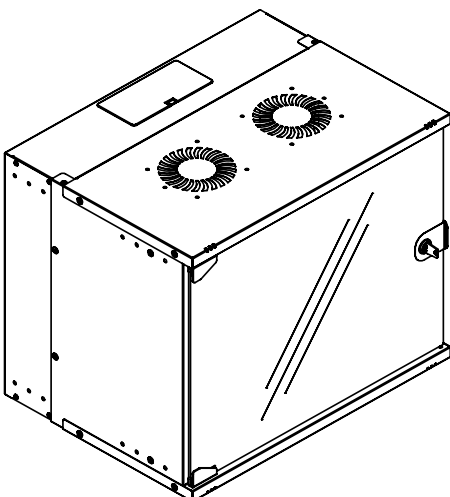


DETAIL J

**Place the cabinet on the floor, ensuring that the bottom panel touches the ground.**  
**Bend the recesses of the bottom panel downwards and the recesses of the top panel upwards.**

Stellen Sie den Schrank auf den Boden, wobei die Bodenplatte den Boden berührt. Biegen Sie die Aussparungen der Bodenplatte nach unten und die Aussparungen der Oberplatte nach oben.

11



**Show the QR code your camera to watch the installation video. Your Soho cabinet is ready to use.**

Zeigen Sie den QR-Code Ihrer Kamera, um das Installationsvideo anzusehen. Ihr Soho-Schrank ist jetzt einsatzbereit.

