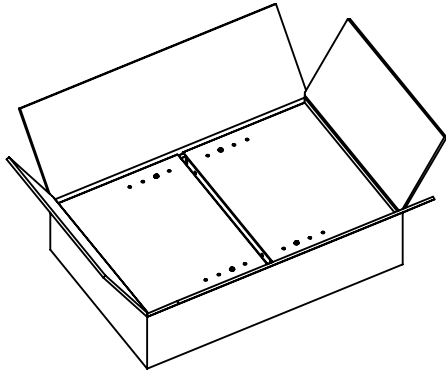
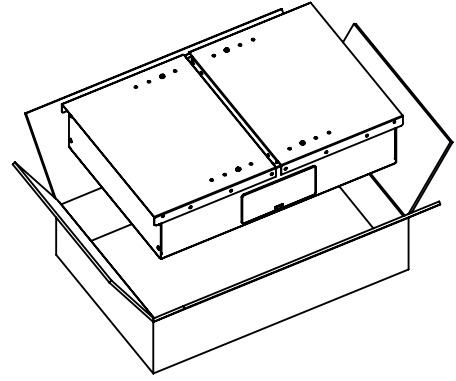


①



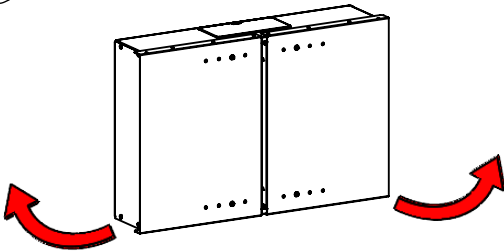
**Open the box.**  
 Öffnen Sie den Karton

②



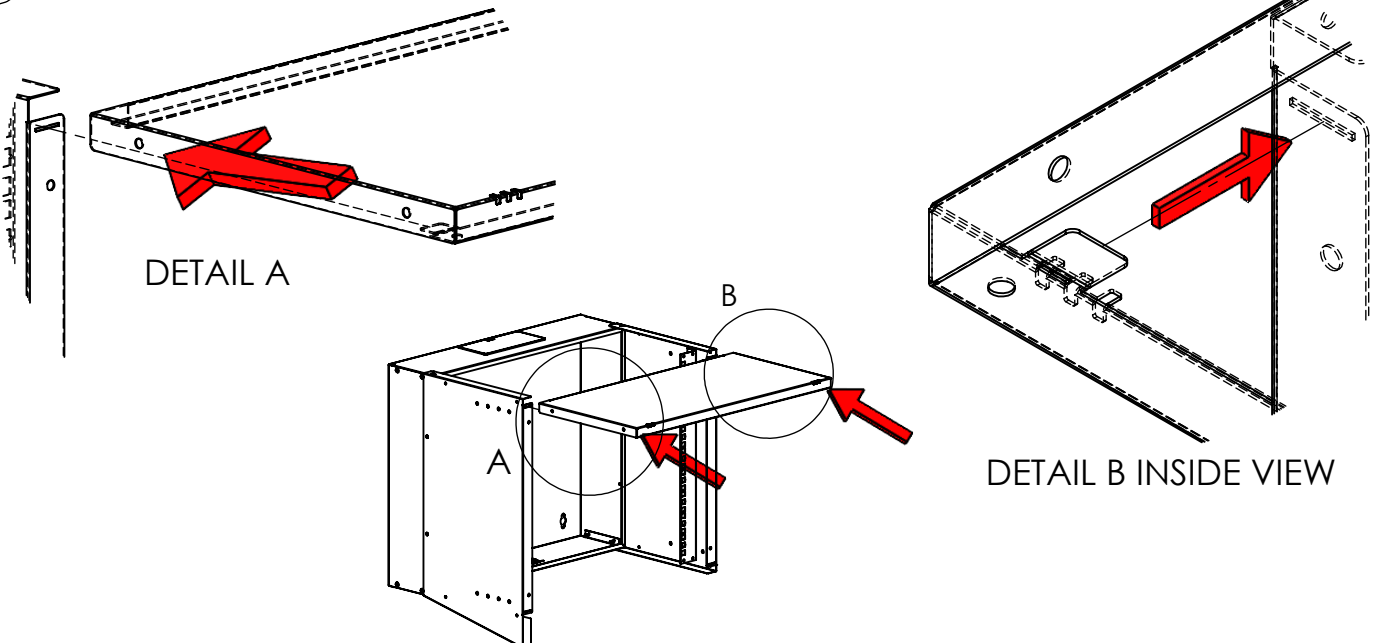
**Take the Soho cabinet out of the box.**  
 Nehmen Sie den SoHo-Schrank aus dem Karton.

③



**Open the hinged side panels of the body.**  
 Öffnen Sie die aufklappbaren Seitenteile der Karosserie.

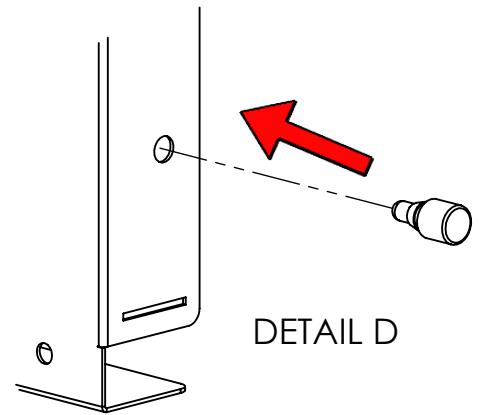
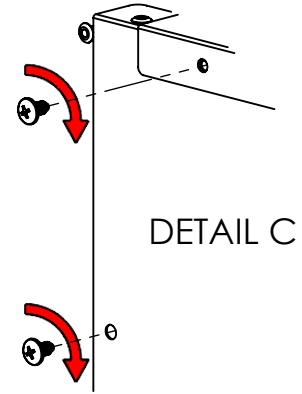
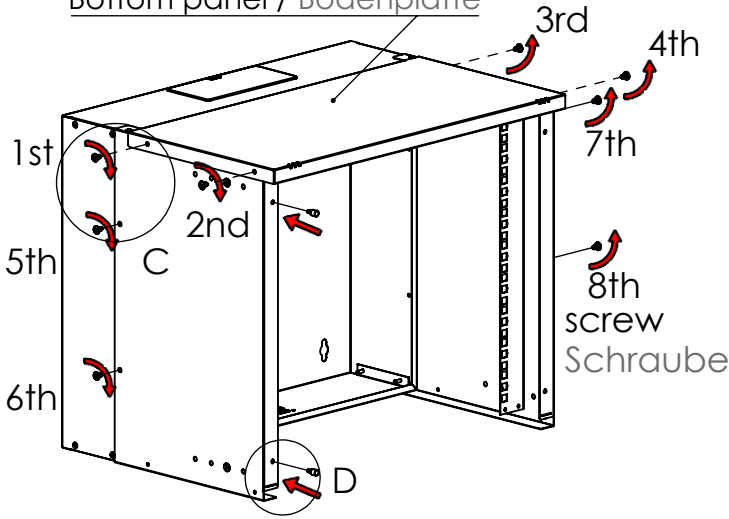
④




**Slide the bottom plate onto the body in the direction of the arrows.**  
**As seen the details, insert the recesses of the bottom plate into the gap of the body.**  
 Schieben Sie die Bodenplatte in Pfeilrichtung auf das Gehäuse.  
 Führen Sie die Aussparungen der oberen Platte in die Aussparung des Gehäuses ein (siehe Details).

5

Bottom panel / Bodenplatte

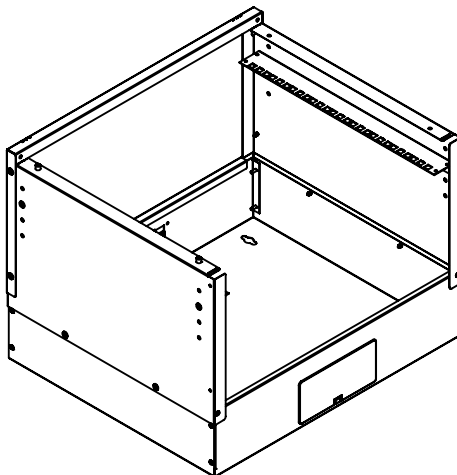


	Screw Schraube	Plastic door stopper Kunststoff-Türstopper
		
4U/7U	4 pcs. / Stk.	2 pcs. / Stk.
9U/12U	8 pcs. / Stk.	2 pcs. / Stk.

Fix the bottom panel to the body by the screws. (Firstly, the screws placed horizontally needs to be mounted to all cabinet sizes described above. Then, 5th, 6th, 7th and 8th screws need to be mounted vertically placed, for 9U/12U sized cabinets.) Plastic door stopper then needs to be mounted to be on the lock side of the glass door.

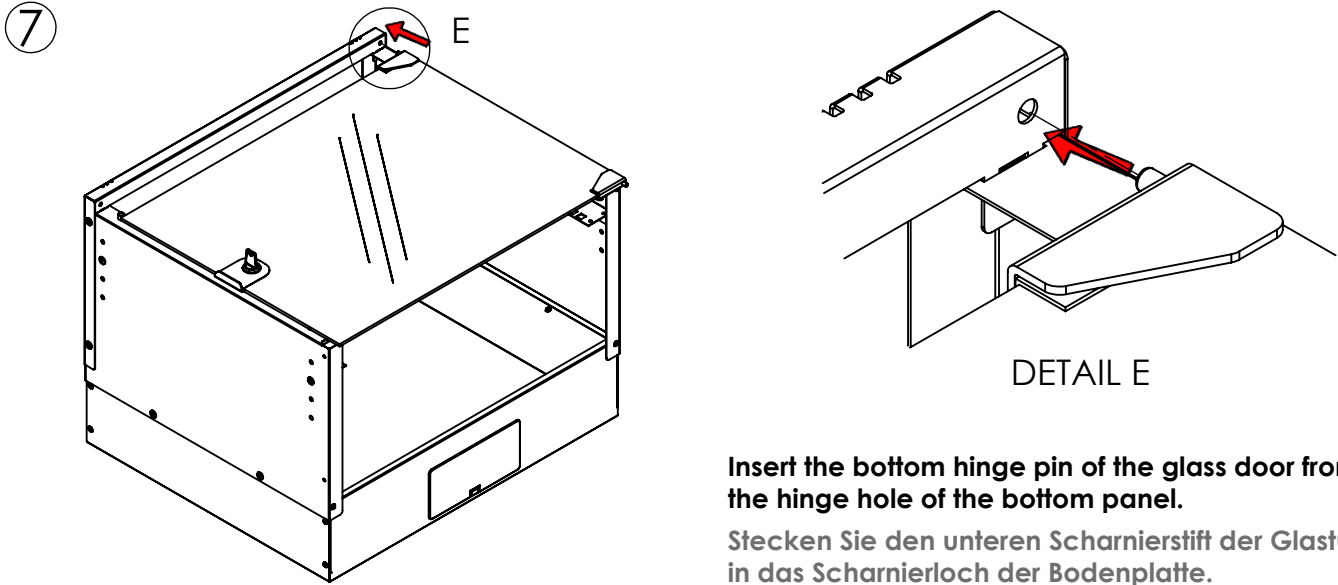
Befestigen Sie die Bodenplatte mit den Schrauben am Gehäuse. (Zunächst müssen bei allen oben beschriebenen Schrankgrößen die Schrauben in horizontaler Richtung angebracht werden. Dann müssen die 5., 6., 7. und 8. Schraube bei Schränken der Größe 9U/12U vertikal angebracht werden). Der Kunststoff-Türstopper muss dann auf der Schlossseite der Glastür angebracht werden.

6



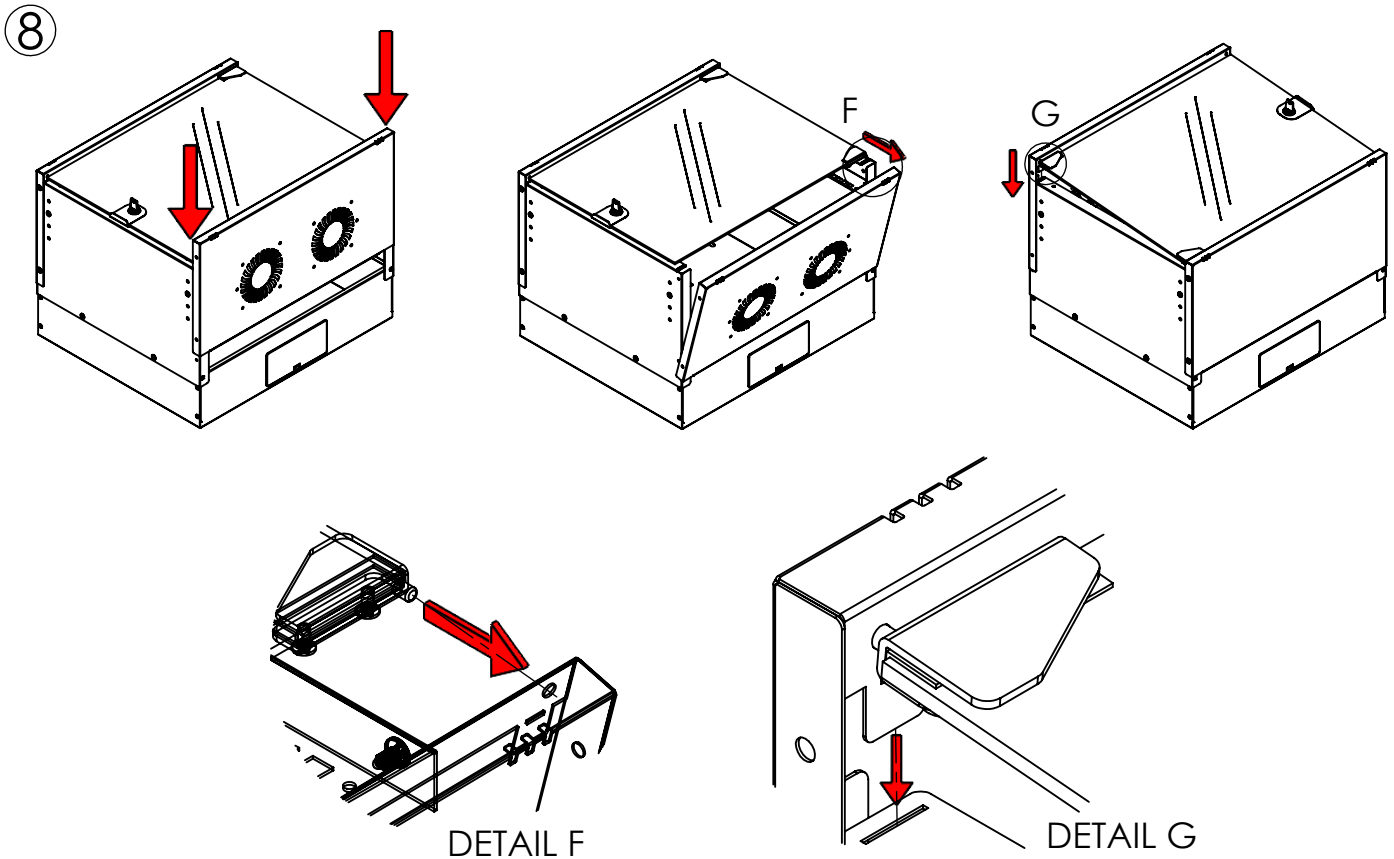
Lay the body down and bottom panel to be at the backside.

Legen Sie die Karosserie so hin, dass die Bodenplatte auf der Rückseite liegt.



Insert the bottom hinge pin of the glass door from the hinge hole of the bottom panel.

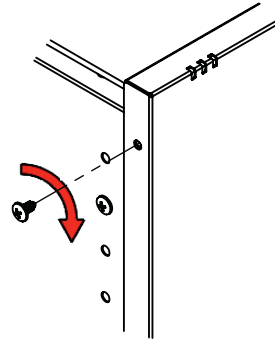
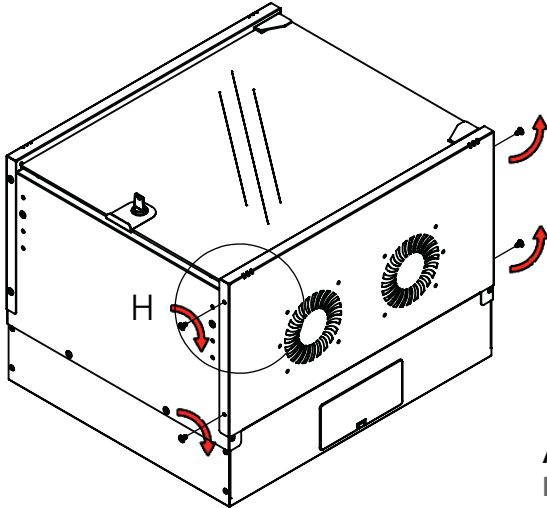
Stecken Sie den unteren Scharnierstift der Glastür in das Scharnierloch der Bodenplatte.



Slide the top panel onto the body in the direction of the arrows. (Pay attention that recesses of the top panel not to be inserted to the upper holes of the body). Insert the top hinge pin of the glass door to the hinge hole of the top panel. Insert recesses of the top panel to the panel gap of the body.

Schieben Sie die obere Platte in Pfeilrichtung auf das Gehäuse. (Achten Sie darauf, dass die Aussparungen der oberen Platte nicht in die oberen Löcher des Gehäuses eingesteckt werden). Setzen Sie den oberen Scharnierstift der Glastür in das Scharnierloch des Oberteils ein. Setzen Sie die Aussparungen der oberen Platte in den Plattenspalt des Gehäuses ein.

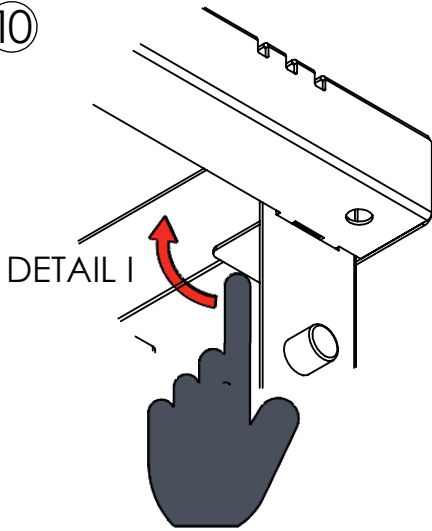
9



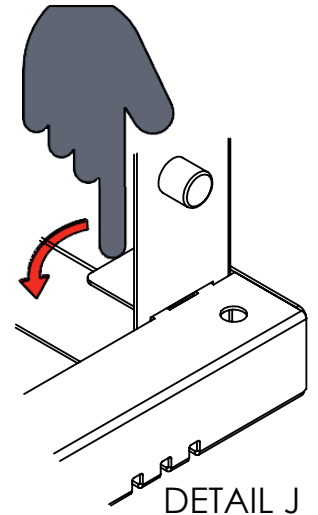
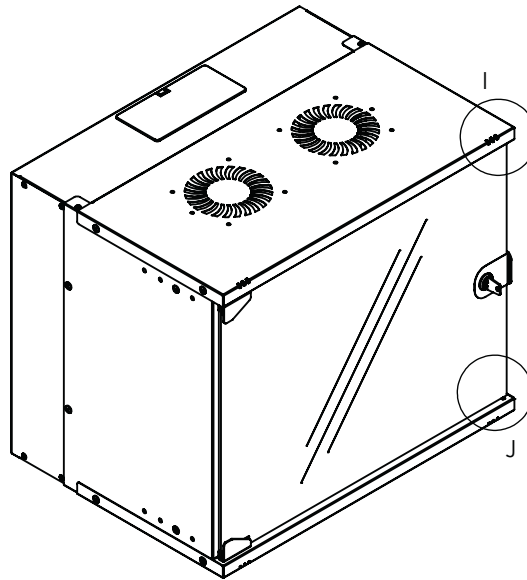
DETAIL H

**Assemble the top panel to the body by 4 screws.**  
 Befestigen Sie die obere Platte mit 4 Schrauben am Gehäuse.

10



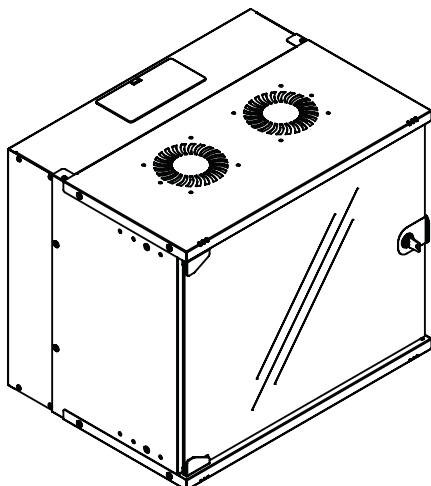
DETAIL I



DETAIL J

**Put the cabinet on the floor, the bottom panel touching the ground.**  
**Bend the recesses of the bottom panel downwards and the recesses of the top panel upwards.**  
 Stellen Sie den Schrank auf den Boden, wobei die Bodenplatte den Boden berührt. Biegen Sie die Aussparungen der Bodenplatte nach unten und die Aussparungen der Oberplatte nach oben.

11



**Show the QR code your camera to watch the installation video. Your Soho cabinet is ready to use.**

Zeigen Sie den QR-Code Ihrer Kamera, um das Installationsvideo anzusehen. Ihr Soho-Schrank ist jetzt einsatzbereit.

