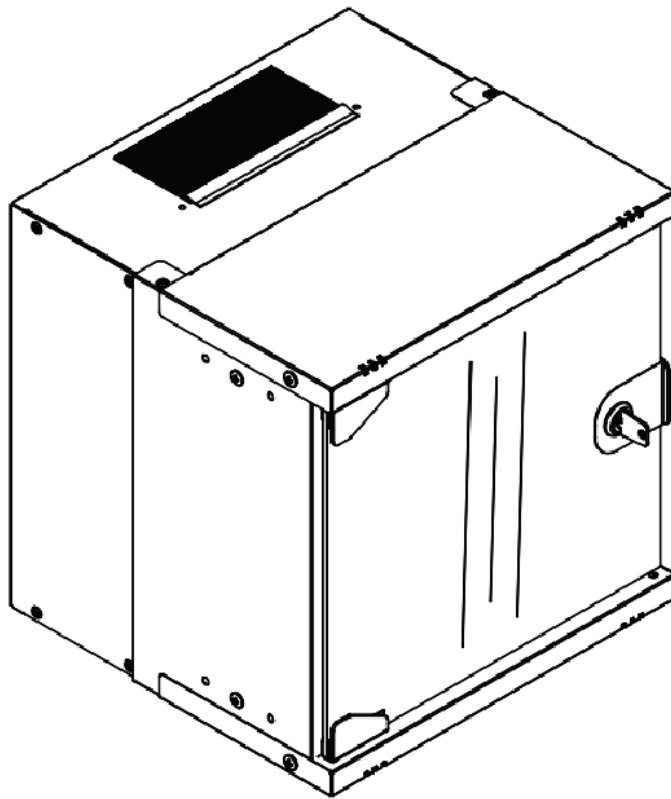




WM Cabinets SOHO Pro 254 mm (10") 315x300 mm (WxD), 6U

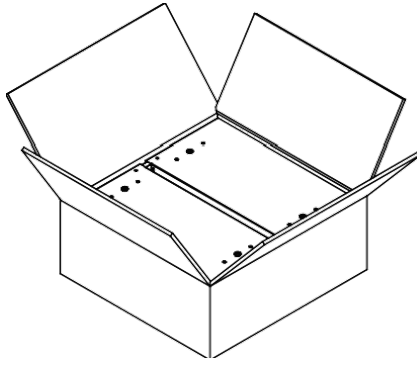


Quick Installation Guide

DN-49100

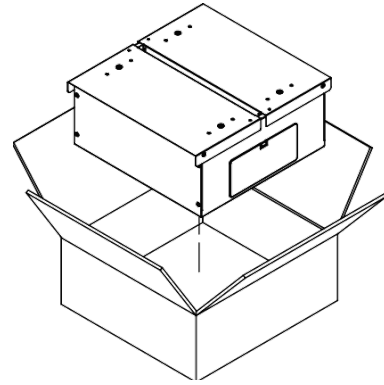
DN-49101

①



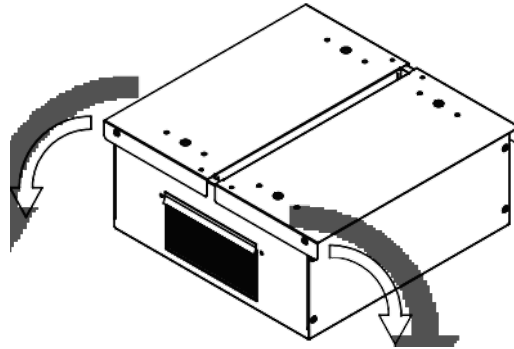
Öffnen Sie die Verpackung.
Open the box.

②



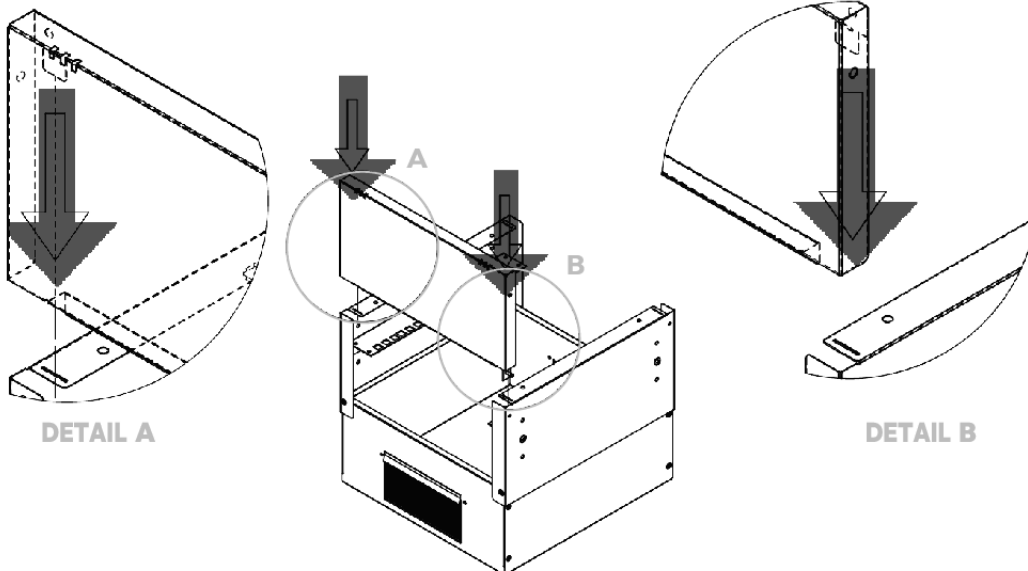
Nehmen Sie den SOHO Pro Schrank aus dem Karton.
Take the 10" SOHO Pro cabinet out of the box.

③



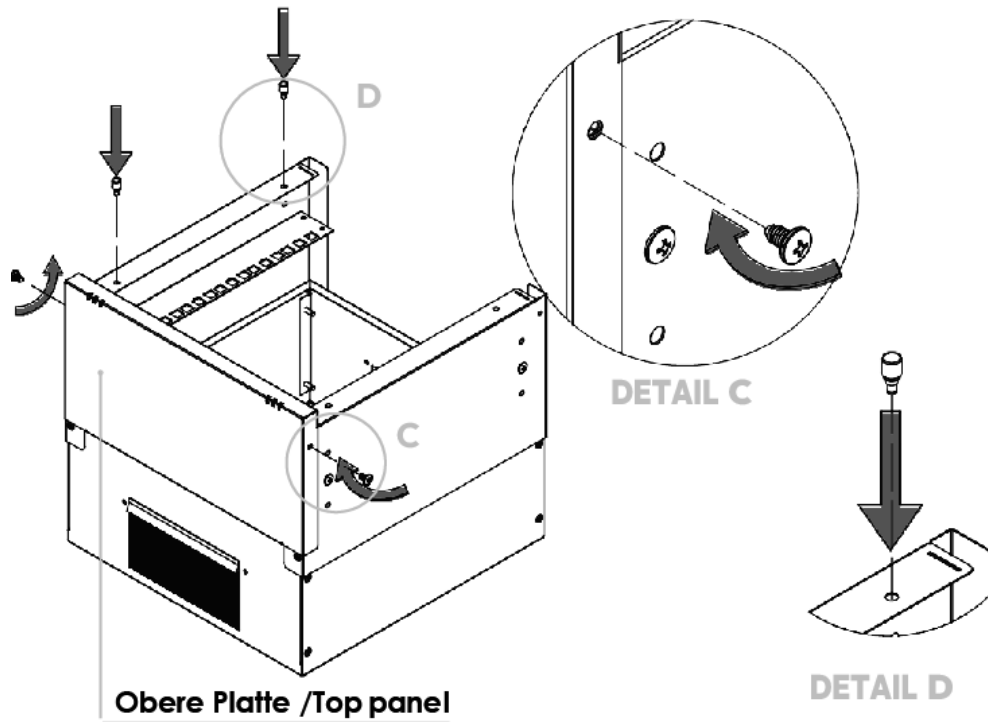
- Klappen Sie die Rückwand des Gehäuses so um, dass die Bürste auf der Vorderseite sichtbar ist.
- Öffnen Sie die seitlichen Klappen des Gehäuses.
- **Lay down the rear panel of the body so that the brush will be seen on the frontside.**
- **Open the hinged side panels of the body.**

④



- Schieben Sie die obere Abdeckung in Pfeilrichtung auf den Korpus.
- Wie in der Detailzeichnung dargestellt, setzen Sie die Aussparungen der oberen Abdeckung in die Aussparung des Korpus ein.
- **Slide the top panel onto the body in the direction of the arrows.**
- **As shown in the details, insert the recesses of top panel into the gap of the body.**

5



Obere Platte /Top panel

Komponenten, die im 5. Schritt
zusammengebaut werden

Components to be assembled in 5th step

Schrauben
/Screws



2 pcs.

Türstopper aus Kunststoff
/Plastic door stopper

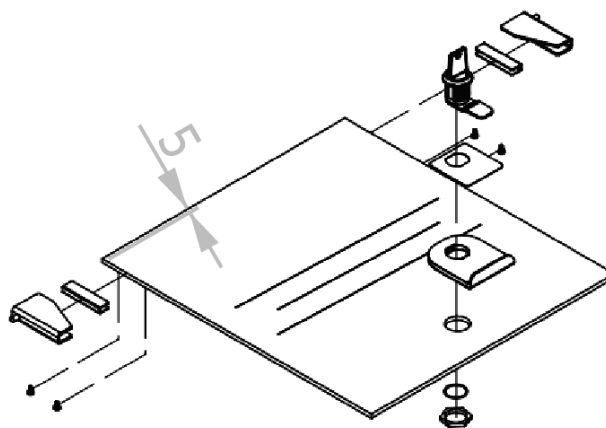


2 pcs.

Befestigen Sie die obere Abdeckung mit Schrauben am Korpus. Montieren Sie anschließend den Türstopper aus Kunststoff an der Schlossseite der Glastür.

Fix the top panel to the body using screws. Then mount the plastic door stopper on the lock side of the glass door.

6

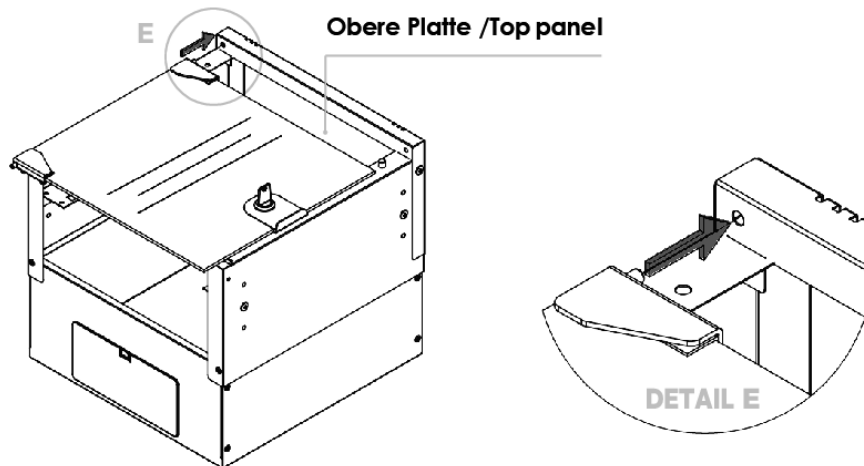


- Positionieren Sie die Scharnierhalter aus Kunststoff 5 mm von den Glasecken entfernt. Richten Sie die Scharniere am Glas aus und setzen Sie sie in die Halter ein. Befestigen Sie die Scharniere mit den Schrauben.
- Positionieren Sie den Schlosshalter aus Kunststoff vor der Öffnung im Glas. Führen Sie das Riegelschloss in das Logo ein. Setzen Sie das Riegelschloss anschließend von der Vorderseite des Kunststoffhalters in das Glas ein. Befestigen Sie die Schlosddichtung und die Kontermutter, indem Sie diese nacheinander von der Rückseite des Glases festziehen.

Hinweis: Ziehen Sie die Mutter und die Schrauben nicht zu fest an, um Beschädigungen des Glases zu vermeiden.

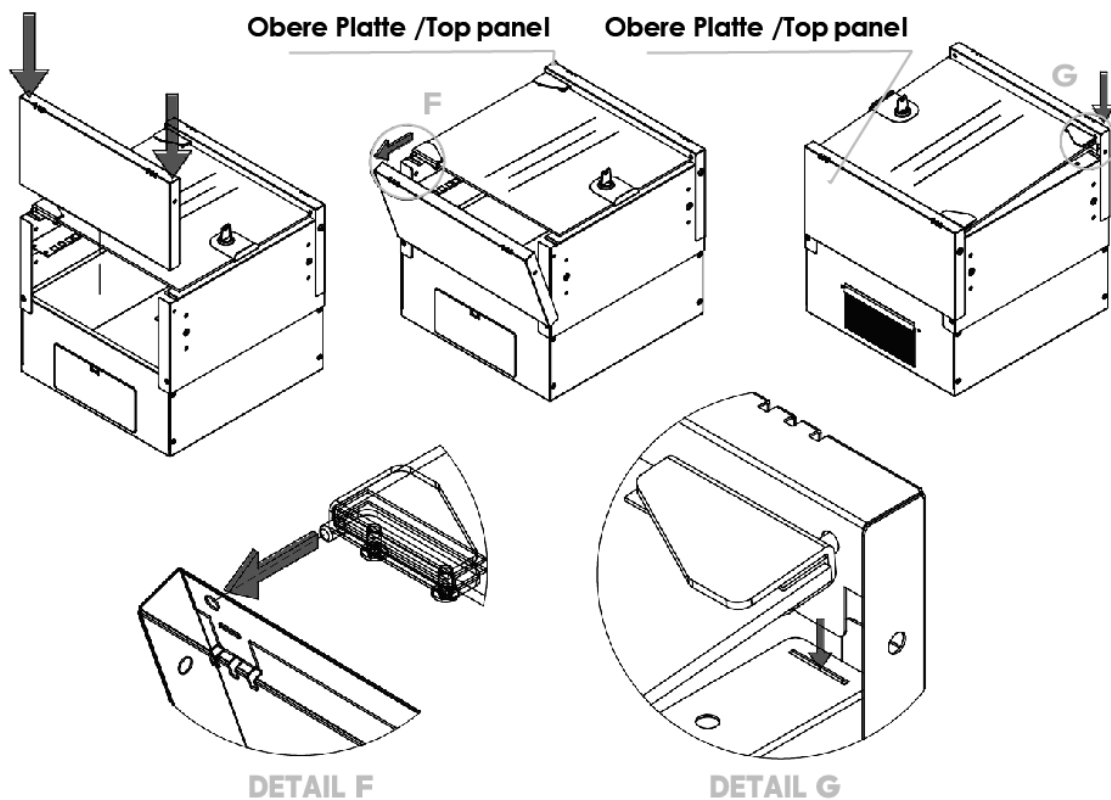
- Position the plastic hinge holders 5 mm inward from the corners of the glass. Align the hinges with the glass and place them onto the holders. Secure the hinges using the screws.
 - Position the plastic lock holder in front of the hole on the glass. Insert the cam lock into the logo. Then install the cam lock into the glass from the front side of the plastic holder. Secure the cam lock gasket and lock nut by tightening them in sequence from behind the glass.
- Note: Do not overtighten the nut or screws to prevent damage to the glass.**

7



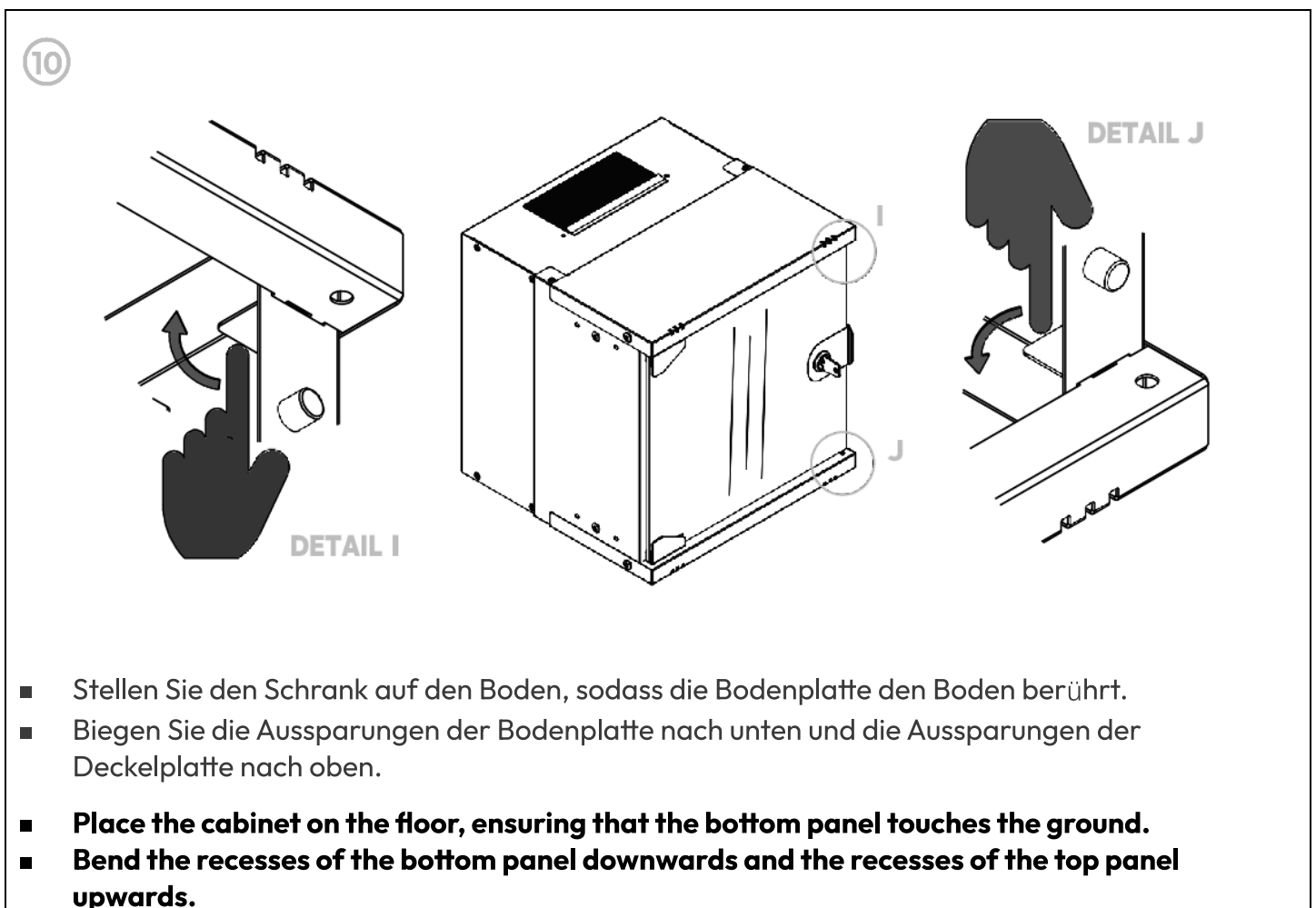
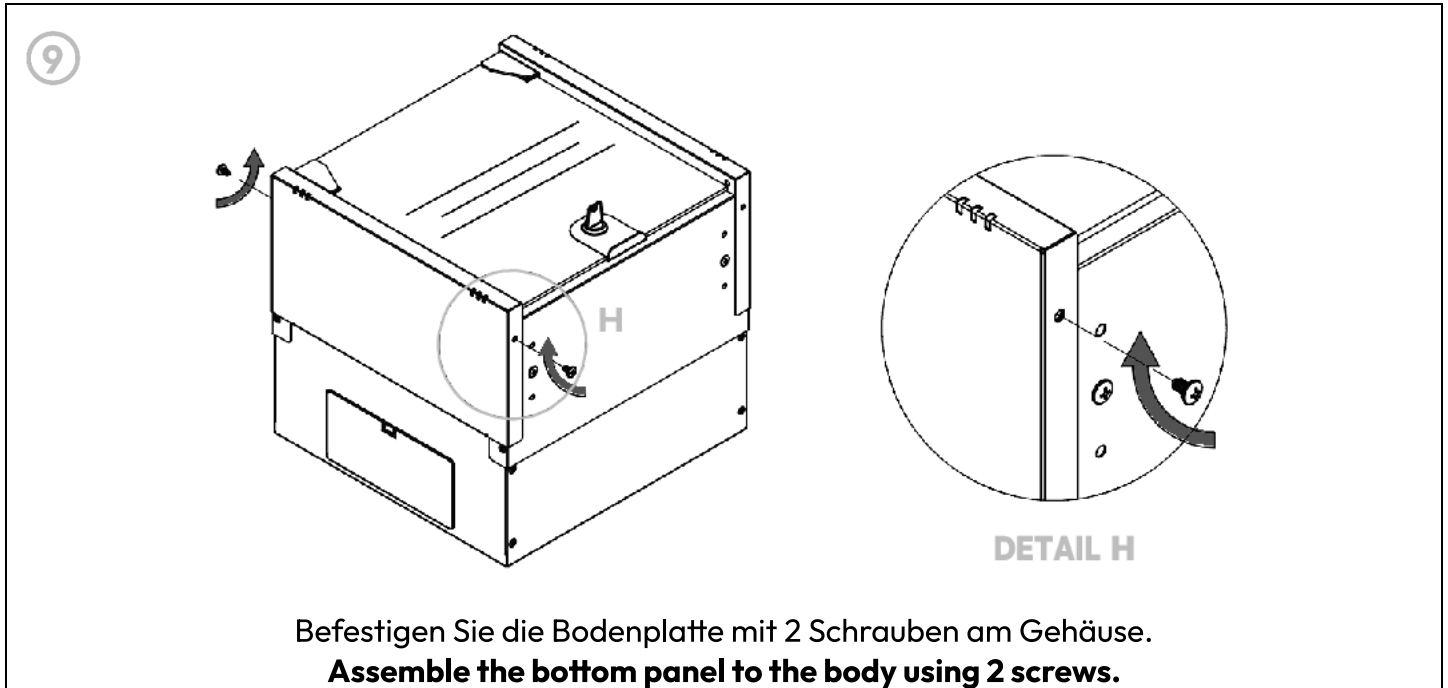
Den oberen Scharnierstift der Glastür in das Scharnierloch der oberen Türplatte einsetzen.
Insert the top hinge pin of the glass door into the hinge hole of the top panel.

8

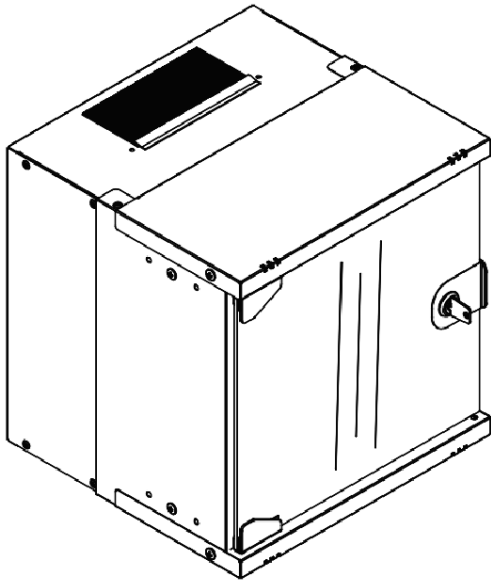


- Schieben Sie die Bodenplatte in Pfeilrichtung auf den Korpus. (Achten Sie darauf, dass die Aussparungen der Bodenplatte nicht in die unteren Löcher des Korpus greifen.)
- Setzen Sie den unteren Scharnierstift der Glastür in das Scharnierloch der Bodenplatte ein.

- Setzen Sie die Aussparungen der Bodenplatte in die Aussparung der Bodenplatte im Korpus ein.
- **Slide the bottom panel onto the body in the direction of the arrows. (Pay attention to ensure that the recesses of the bottom panel are not inserted into the lower holes of the body).**
- **Insert the bottom hinge pin of the glass door into the hinge hole of the bottom panel.**
- **Insert the recesses of the bottom panel into the panel gap of the body.**



11



Zeigen Sie den QR-Code mit Ihrer Kamera, um das Installationsvideo anzusehen.

Ihr 10" SOHO-Schrank ist nun einsatzbereit.

Show the QR code your camera to watch the installation video.

Your 10" SOHO Pro cabinet is ready to use.

Hereby Assmann Electronic GmbH declares that the Declaration of Conformity is part of the shipping content. If the Declaration of Conformity is missing, you can request it by post under the below mentioned manufacturer address.

info@assmann.com
Assmann Electronic GmbH
Auf dem Schüffel 3
58513 Lüdenscheid
German

